

Pánty M237.1, Polyamid

Materiál: Plast polyamid (PA), vystužené sklenným vláknom, čierne.
Os: nerez 1.4305 (AISI 303).
Závit. skrutka: pozink. oceľ

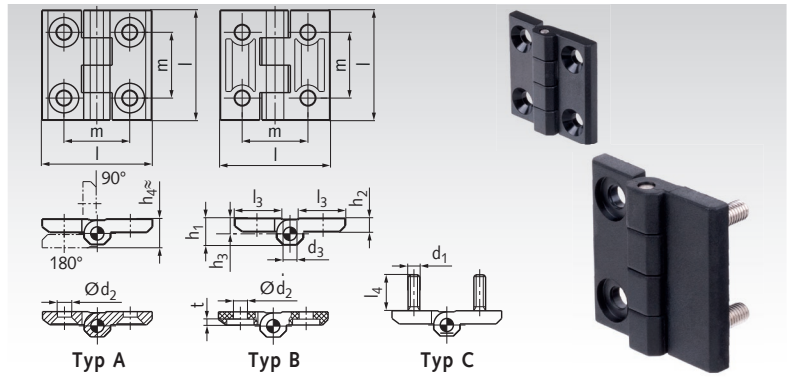
Nerozoberateľné, vysokokvalitné plast. pánty.

Typ A: s 2 x 2 dierami pre zápust. hlavy

Typ B: s 2 x 2 dierami pre valcové hlavy

Typ C: s 2 x 2 závit. skrutkami

Teplotne odolné do +140 °C.



Informácie potrebné na objednanie: napr.: Produkt č. 677 003 81, Pánt M237.1, Typ A, 30mm

Produkt č.	Type	l mm	d ₁ mm	M _A ¹⁾ Nm	d ₂ mm	M _A ²⁾ Nm	d ₃ mm	h ₁ mm	h ₂ mm	h ₃ mm	h ₄ ≈ mm	l ₃ mm	l ₄ mm	m±0,2 mm	t mm	F _A ³⁾ N	F _R ⁴⁾ N	Hmot. g
677 003 81	A	30	-	-	4,5	3	2,5	7	3,5	4	8	10,5	-	18	-	1400	1000	6
677 003 82	A	40	-	-	5,5	3	4	9	5	5,5	11	14	-	25	-	1900	1280	14
677 003 83	A	50	-	-	6,5	5	6	11,5	6	6,5	14	18	-	30	-	2630	1720	31
677 003 84	A	60	-	-	8,5	5	8	15	8	8,5	18	21	-	36	-	3320	3070	57
677 003 85	B	30	-	-	4,5	3	2,5	7	3,5	4	8	10,5	-	1,3	1300	850	6	
677 003 86	B	40	-	-	5,5	5	4	9	5	5,5	11	14	-	1,7	1900	1000	15	
677 003 87	B	50	-	-	6,5	5	6	11,5	6	6,5	14	18	-	3,0	2860	1360	30	
677 003 88	B	60	-	-	8,5	5	8	15	8	8,5	18	21	-	3,7	3440	2170	57	
677 003 89	C	40	M5	5	-	-	4	9	5	5,5	11	14	12	25	-	2000	1000	26
677 003 90	C	50	M6	5	-	-	6	11,5	6	6,5	14	18	12	30	-	2340	2100	50
677 003 91	C	60	M8	5	-	-	8	15	8	8,5	18	21	14,5	36	-	3000	2130	101

1) Uťahovací moment pre závit d₁.

2) Uťahovací moment pre skrutku d₂.

3) Max. axiál sila.

4) Max. radial. sila pri otvorení o 90°. Toto sú orientačné hodnoty, bez garancie.

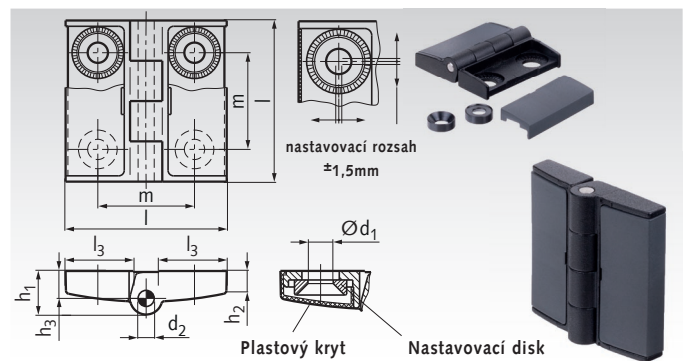
Pánty M238, zo zliatin zinku, nastaviteľné

Materiál: Zliatina zinku, poplastované, čierne RAL 9005,
Plastový kryt čierno-šedý.
Os: Nerez 1.4305 (AISI 303).
Nastavovací disk: oceľ, kalená.

Tieto nastaviteľné, nerozoberateľné pánty umožňujú presné nastavenie dverí alebo krytov.

Nastavovací disk má na spodku drážky, ktoré sa zarezú do tela pántu zo zinku počas doťahovania hlavy skrutky. To zabezpečí pánt proti neumyšľnému pohybu po montáži. Skrutky sú zakryté dobre tesniacim vekom.

Typ B: nastaviteľné v oboch smeroch.



Informácie potrebné na objednanie: napr.: Produkt č. 677 004 01, Pánt M238, 42mm

Produkt č.	l mm	d ₁ mm	d ₂ mm	h ₁ ≈ mm	h ₂ ≈ mm	h ₃ mm	l ₃ mm	m mm	F _A ¹⁾ N	F _R ²⁾ N	Hmotnosť g
677 004 01	42	5,3	4	11	6,5	7,5	17	25	1050	2100	54
677 004 02	50	6,3	5	13,5	7	8,5	21	30	1500	2200	91
677 004 03	60	6,3	6	16,5	8,5	11	26	36	1500	3200	160

1) Max. axiál sila.

2) Max. radial. sila pri otvorení o 90°. Toto sú orientačné hodnoty, bez garancie.