

## Ochrany hrán s tesniacim profilom

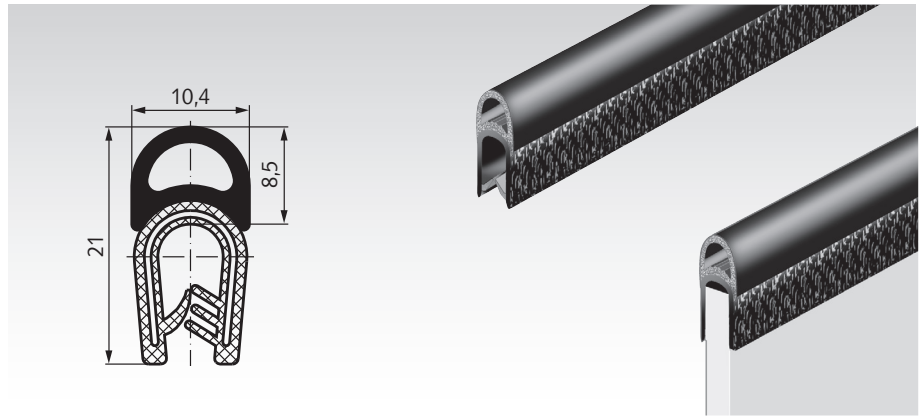
**Materiál:** PVC/EPDM/Oceľ.

Ochrany hrán s tesnením je kombináciou ochrany hrán vyrobenej z PVC (spevnenej oceľovými sponami) a tesniacej EPDM-penovej gummy.

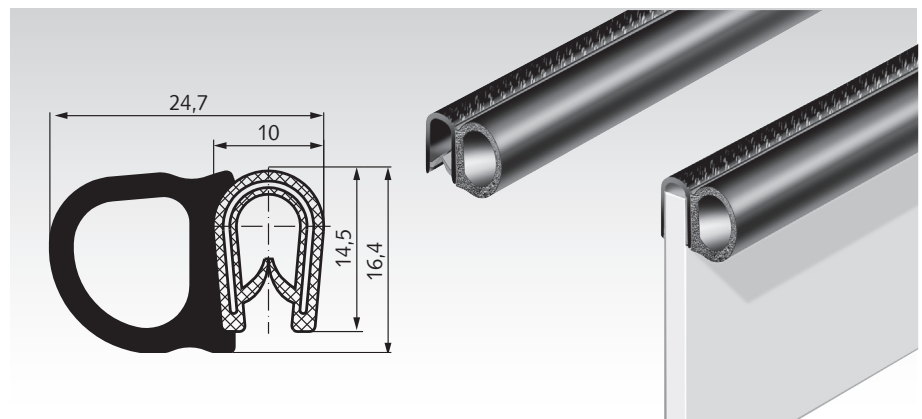
Tieto profily majú dvojitú funkciu:

1. Jednoduché krytie ostrých hrán.
2. Tesniaci efekt. Pásky penovej gummy alebo dutý profil sú vysoko flexibilné a vhodné pre tesnenie dverí a krytov. Montáž je rovnaká ako pri ochránach hrán.

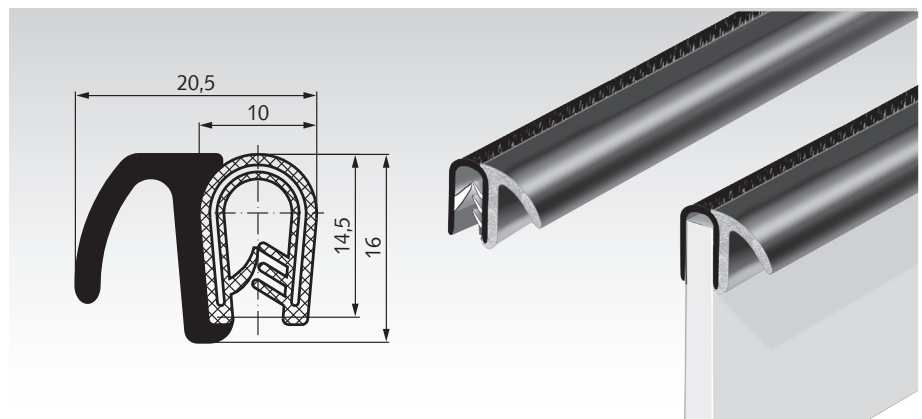
Informácie potrebné na objednanie: napr.: Produkt č. 687 140 00, Tesniaci profil ochrany hrán



Produkt č.	Rozsah upnutia mm	Farba	Maximálna dĺžka m	Hmot. g/m
687 140 00	1,0 - 4,0	čierna	50	175



Produkt č.	Rozsah upnutia mm	Farba	Maximálna dĺžka m	Hmot. g/m
687 150 00	1,0 - 4,0	čierna	50	180



Produkt č.	Rozsah upnutia mm	Farba	Maximálna dĺžka m	Hmot. g/m
687 160 00	1,0 - 4,0	čierna	50	170

## Minimálne polomery ohybu

Prosím všimnite si, že uvedené minimálne polomery ohybu sú iba referenčné hodnoty, ktoré sa menia v závislosti od materiálu, dĺžky upnutia a aplikácie, v ktorej je profil použitý.

Produkt č.	a mm	b mm	c mm	d mm
687 140 00	70	80	15	15
687 150 00	50	30	100	120
687 160 00	40	40	150	150

