

## Stellfüße 340 und 340.5

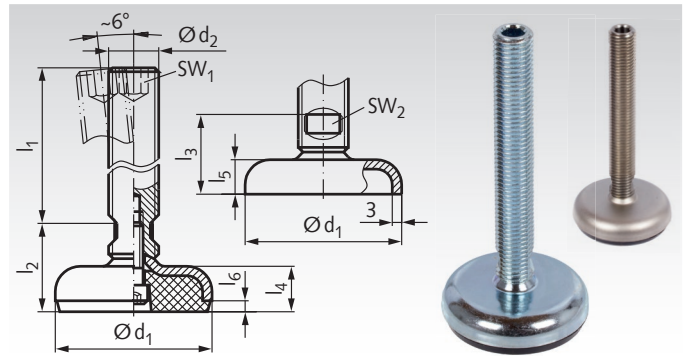
**Werkstoff Ausführung 340:** Stahl verzinkt, blau chromatiert,  
Gummiauflage: NBR 80° +/-5°, schwarz.

**Form AG:** Stahl verzinkt, mit Gummiauflage.

**Werkstoff Ausführung 340.5:** Teller Edelstahl 1.4301 (V2A),  
Schraube Edelstahl 1.4305 (V2A),  
Gummiauflage: NBR 80° +/-5°, schwarz.

**Form NG:** Edelstahl, mit Gummiauflage.

**ROSTFREI**



Bestellangaben: z.B.: Art.-Nr. 655 741 00 Stellfuß 340, Form AG, 50 x M16 x 75

Artikel-Nr. Ausf. 340 Stahl (AG)	Artikel-Nr. Ausf. 340.5 Edelstahl (NG)	d <sub>1</sub> mm	d <sub>2</sub> mm	l <sub>1</sub> mm	l <sub>2</sub> mm	l <sub>3</sub> mm	ca.			sw <sub>1</sub> mm	sw <sub>2</sub> mm	Belastbarkeit statisch*		
							l <sub>4</sub> mm	l <sub>5</sub> mm	l <sub>6</sub> mm			Ausf. 340 kN	Ausf. 340.5 kN	Gewicht g
655 741 00	655 997 41	50	M16	75	29	25,5	14,5	11	3,5	8	12	16	28	193
655 742 00	655 997 42	50	M16	100	29	25,5	14,5	11	3,5	8	12	16	28	270
655 743 00	655 997 43	50	M16	125	29	25,5	14,5	11	3,5	8	12	16	28	290
655 744 00	655 997 44	50	M16	150	29	25,5	14,5	11	3,5	8	12	16	28	310
655 751 00	655 997 51	60	M16	75	30	26	16	12	4	8	12	16	28	280
655 752 00	655 997 52	60	M16	100	30	26	16	12	4	8	12	16	28	300
655 753 00	655 997 53	60	M16	125	30	26	16	12	4	8	12	16	28	320
655 754 00	655 997 54	60	M16	150	30	26	16	12	4	8	12	16	28	340
655 761 00	655 997 61	80	M16	75	32	27	18	13	5	8	12	12	19	400
655 762 00	655 997 62	80	M16	100	32	27	18	13	5	8	12	12	19	450
655 763 00	655 997 63	80	M16	125	32	27	18	13	5	8	12	12	19	470
655 764 00	655 997 64	80	M16	150	32	27	18	13	5	8	12	12	19	500
655 765 00	655 997 65	80	M20	75	33	28	18	13	5	10	15	12	19	490
655 766 00	655 997 66	80	M20	100	33	28	18	13	5	10	15	12	19	525
655 767 00	655 997 67	80	M20	125	33	28	18	13	5	10	15	12	19	570
655 768 00	655 997 68	80	M20	150	33	28	18	13	5	10	15	12	19	630
655 771 00	655 997 71	100	M20	75	35	29	20	14	6	10	15	11	17	610
655 772 00	655 997 72	100	M20	100	35	29	20	14	6	10	15	11	17	660
655 773 00	655 997 73	100	M20	125	35	29	20	14	6	10	15	11	17	680
655 774 00	655 997 74	100	M20	150	35	29	20	14	6	10	15	11	17	780
655 775 00	655 997 75	100	M24	100	38	32	20	14	6	12	19	11	17	840
655 776 00	655 997 76	100	M24	125	38	32	20	14	6	12	19	11	17	890
655 777 00	655 997 77	100	M24	150	38	32	20	14	6	12	19	11	17	940

### \* Statische Belastbarkeit

Die statische Belastbarkeit ist begrenzt durch die Verformung des Blechtellers (Blechstärke 3 mm). Die Schraube hat eine Festigkeit von min. 500 N/mm<sup>2</sup>.

Die in der Tabelle angegebenen Werte beruhen auf einer Versuchsreihe, bei der eine Last senkrecht zum Teller aufgebracht wurde. Bei den in der Tabelle angegebenen Werten kann es bereits zu geringfügigen Verformungen des Blechtellers kommen.

### Allgemeines

Die Stellfüße zeichnen sich durch die massive Gummiauflage aus, die in den Blechteller eingelegt und durch die Befestigungsschraube gehalten wird.

Die Schraube kann sowohl mit dem Innensechskant am oberen, als auch mit der Schlüssel­fläche am unteren Schraubenende verstellt werden.