

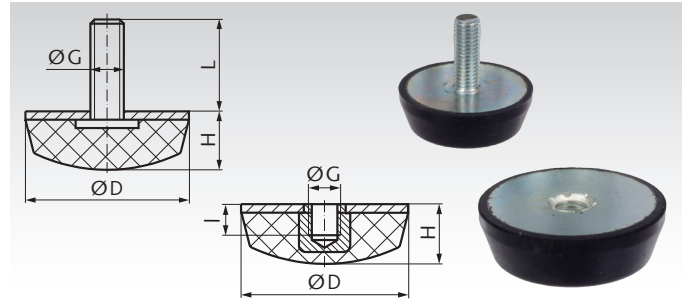
## Gummi-Metall-Anschlagpuffer MGK, konische Ausführung

**Werkstoff:** Metallteile: Stahl, verzinkt.  
Elastomer: Naturkautschuk Härte 55° Shore A.

Einfache und preiswerte Standard-Elemente für elastische Lagerungen. Die verarbeiteten Gummiqualitäten haben beste physikalische Eigenschaften.

**Ausführung A:** mit Außengewinde.

**Ausführung I:** mit Innengewinde.



Bestellangaben: z.B.: 685 831 00, Gummi-Metall-Anschlagpuffer MGK-A, 25 mm

Artikel-Nr. Ausf. A	Artikel-Nr. Ausf. I	D mm	H mm	G mm	L mm	I mm	Druckbeanspruchung Federrate CD mittel N/mm	Zul. Belastung F <sub>zul.</sub> * N	Gewicht g
685 831 00	685 841 00	25	17	M6	18	6	125	500	15
685 835 00	685 845 00	50	18	M10	28	10	700	2000	75

\* F<sub>zul.</sub>: Hinweistext Seite auf Seite 619

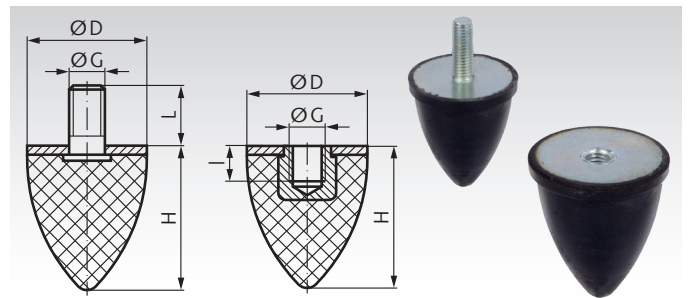
## Gummi-Metallpuffer KP

**Werkstoff:** Metallteile: Stahl, verzinkt.  
Elastomer: Naturkautschuk Härte 55° Shore A.

Einfache und preiswerte Standard-Elemente für elastische Lagerungen. Die verarbeiteten Gummiqualitäten haben beste physikalische Eigenschaften.

**Ausführung A:** mit Außengewinde.

**Ausführung I:** mit Innengewinde.



Bestellangaben: z.B.: Art.-Nr. 685 030 00, Metall-Gummipuffer KP-A 10x10

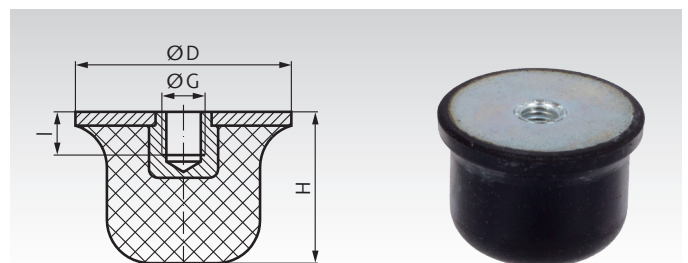
Artikel-Nr. Ausf. A	Artikel-Nr. Ausf. I	D mm	H mm	G mm	L mm	I mm	Druckbeanspruchung Federrate CD mittel N/mm	Zul. Belastung F <sub>zul.</sub> * N	Gewicht g
685 030 00	685 030 01	10	10	M4	10	4			
685 031 00	685 031 01	20	24	M6	18	6	15	60	11
685 035 00	685 035 01	30	36	M8	20	8	23	140	37
685 041 00	685 041 01	35	40	M8	20	8	27	150	45
685 045 00	685 045 01	50	58	M10	28	10	33	320	127
685 051 00	685 051 01	50	67	M8	36	8	40	400	136
685 055 00	685 055 01	75	89	M12	37	12	55	900	341
685 061 00	685 061 01	115	136	M16	42	16	75	1800	1042

\* F<sub>zul.</sub>: Hinweistext Seite 619.

## Gummi-Metallpuffer KE

**Werkstoff:** Metallteile: Stahl, verzinkt.  
Elastomer: Naturkautschuk Härte 55° Shore A.

Einfache und preiswerte Standard-Elemente für elastische Lagerungen. Die verarbeiteten Gummiqualitäten haben beste physikalische Eigenschaften.



Bestellangaben: z.B.: Art.-Nr. 685 131 00, Metall-Gummipuffer KE 50x35

Artikel-Nr.	D mm	H mm	G mm	I mm	Druckbeanspruchung Federrate CD mittel N/mm	Zul. Belastung F <sub>zul.</sub> * N	Gewicht g
685 131 00	50	35	M10	10	100	400	88
685 135 00	80	60	M12	12	170	1200	308
685 141 00	125	90	M16	16	260	3000	830

\* F<sub>zul.</sub>: Hinweistext Seite 619.