

## Tlmiče TA, axiálne tlmenie

**Materiál:** Co-Polyester Elastomer.

Bezúdržbové samostatné tlmiace prvky. Vďaka regresívnemu tlmeniu, umožňujú veľmi vysokú absorpciu energie na začiatku nárazu. Vynikajúca teplotná charakteristika materiálu poskytuje tlmenie aj pri teplotách vyšších ako je teplotná škála -40°C až +90°C. Nízka hmotnosť, výhodná cena a dlhá životnosť až do 1 milión cyklov, robia z týchto súčiastok atraktívnu alternatívu hydraulického koncového tlmenia v prípade, že nie je potrebné pohybujúcu sa masu zastaviť v presne danej pozícii a nie je nevyhnutné absorbovať 100% vsupnej energie. Životnosť je až do 20-krát dlhšia ako pri uretánových tlmičoch a až do 10-krát dlhšia ako pri gumových.

**Prostredie:** Odolné proti oleju, tuku, morskej vode a mikróboch či chemikáliam. Výborná UV a ozónová odolnosť. Materiál neabsorbuje vodu.

**Dynamická sila:** 870 N až 90000 N.

**Teplotná škála:** -40°C až +90°C.

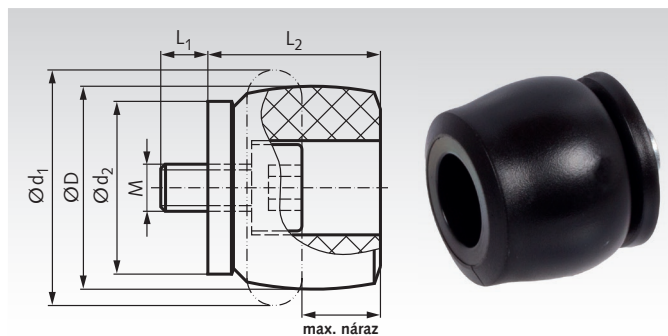
**Absorbcia energie:** 58% až 73%.

**Tvrdosť materiálu:** 55 Shore D.

Informácie potrebné na objednanie: napr.: Produkt č. 691 012 00, Tlmič TS 12-5

Produkt č.	Typ mm	$W_3^1$ Nm/náraz	$W_{3\max}^2$ Nm/náraz	Max. náraz mm	D mm	$d_1$ mm	$d_2$ mm	$L_1$ mm	$L_2$ mm	M závit	Hmotnosť g
691 012 00	12-5	2	3	5	12	15	11	3	11	M3	1
691 017 00	17-7	6	9	7	17	22	15	4	16	M4	4
691 021 00	21-9	10	16	9	21	26	18	5	18	M5	7
691 022 00	22-10	11,5	21	10	22	27	19	6	19	M6	8
691 028 00	28-12	29	46	12	28	36	25	6	26	M6	16
691 034 00	34-14	48	87	14	34	43	30	6	30	M6	24
691 037 00	37-16	65	112	16	37	48	33	6	33	M6	30
691 040 00	40-16	82	130	16	40	50	34	8	35	M8	40
691 043 00	43-18	112	165	18	43	55	38	8	38	M8	51
691 047 00	47-20	140	173	20	47	60	41	12	41	M12	70
691 050 00	50-22	170	223	22	50	64	44	12	45	M12	85
691 054 00	54-22	201	334	22	54	68	47	12	47	M12	100
691 057 00	57-24	242	302	24	57	73	50	12	51	M12	116
691 062 00	62-25	304	361	25	62	78	53	12	54	M12	132
691 065 00	65-27	374	468	27	65	82	57	12	58	M12	153
691 070 00	70-29	421	524	29	70	86	60	12	61	M12	174
691 072 00	72-31	482	559	31	72	91	63	16	65	M16	257
691 080 00	80-32	570	831	32	80	100	69	16	69	M16	311
691 082 00	82-35	683	921	35	82	105	72	16	74	M16	350
691 085 00	85-36	797	1043	36	85	110	75	16	76	M16	391
691 090 00	90-38	934	1249	38	90	114	78	16	80	M16	414
691 098 00	98-40	1147	1555	40	98	123	85	16	86	M16	513
691 099 00	116-48	2014	2951	48	116	146	98	16	101	M16	803

<sup>1)</sup> Max. kapacita energie jedného cyklu pri trvalom používaní. <sup>2)</sup> Pri samostatnom cykle.



**Montáž:** v akejkoľvek polohe. **Rýchlosť nárazu:** až do max. 5 m/s

**Krútiaci moment montážnej skrutky:**

M3: 1 Nm      M8: 20 Nm

M4: 2 Nm      M12: 50 Nm

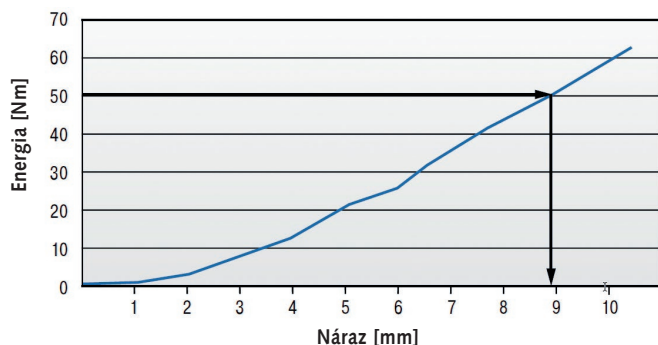
M5: 4 Nm      M16: 120 Nm

M6: 6 Nm

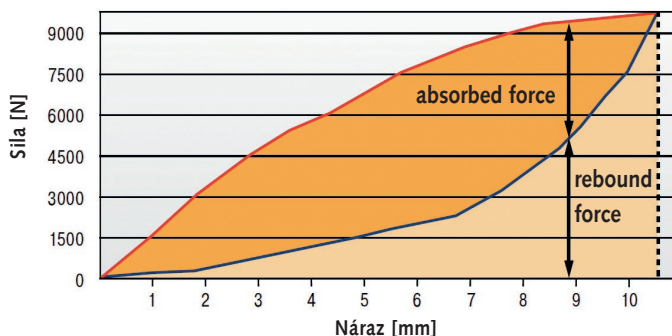
**MNa žiadosť: špeciálne nárazy, charakteristiky, tuhosti pružiny, veľkosti a materiály.**

### Charakteristiky produktu č. 691 037 00

Náraz energie (dynamický)



Silový náraz (dynamický)



S pomocou kriviek uvedených vyššie, môžete určiť množstvo energie, ktorá bude absorbovaná.

Príklad: Energia na absorbovanie 50 Nm = potrebovaný náraz 8,8 mm pozrite graf charakterizujúci energiu- náraz.

Graf nárazu energie slúži na určenie absorbovanej alebo odrazenej energie pri danej dĺžke nárazu.

**Dynamické ( $v > 0.5$  m/s) a statické ( $v \leq 0.5$  m/s) charakteristiky sú pre všetky typy dostupné na žiadosť.**