

## Tlmiče TR, pre radiálne tlenie

**Materiál:** Co-Polyester Elastomér.

Bezúdržbové, samostatný tlmiaci prvok. Radiálna deformácia zapríčiňuje veľmi jemné spomalenie s postupnou absorpciou energie ku koncu úderu. Vynikajúca teplotná charakteristika materiálu poskytuje tlenie aj pri teplotách vyšších ako je teplotná škála -40°C až +90°C. Nízka hmotnosť, výhodná cena a dlhá životnosť až do 1 milión cyklov, robia z týchto súčiastok atraktívnu alternatívu hydraulického koncového tlenia v prípade, že nie je potrebné pohybiť sa masu zastaviť v presne danej pozícii a nie je nevyhnutné absorbovať 100% vstupnej energie. Životnosť je až do 20-krát dlhšia ako pri uretánových tlmičoch a až do 10-krát dlhšia ako pri gumových.

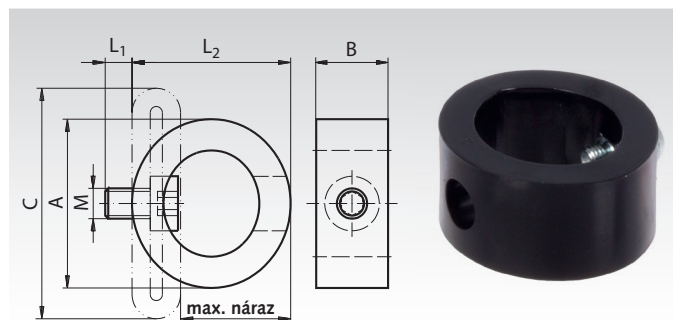
**Prostredie:** Odolné proti oleju, tuku, morskej vode a mikróbom či chemikáliam. Výborná UV a ozónová odolnosť. Materiál neabsorbuje vodu.

**Dynamická sila:** 218 N až 7500 N.

**Teplotná škála:** -40°C až +90°C.

**Absorbcia energie:** 25% až 45%.

**Tvrdosť materiálu:** 40 Shore D.



**Montáž:** v akejkoľvek polohe. **Rýchlosť nárazu:** až do max. 5 m/s.

**Krútiaci moment montážneho svorníka:**

M5: 4 Nm

M6: 6 Nm

M8: 20 Nm

**Na žiadosť:** špeciálne nárazy, charakteristiky, tuhosti pružiny, veľkosti a materiály.

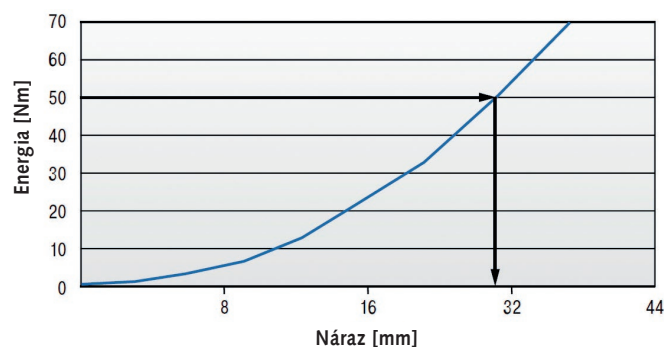
Informácie potrebné na objednanie: napr.: Produkt č. 691 229 00, Tlmič TR 29-17

Produkt č.	Typ mm	$W_3^{1)}$ Nm/náraz	$W_{3\max}^{2)}$ Nm/náraz	Max. náraz mm	A mm	B mm	C mm	$L_1$ mm	$L_2$ mm	M závit	Hmotnosť g
691 229 00	29-17	1,2	1,8	17	29	13	38	5	25	M5	10
691 237 00	37-22	2,3	5,4	22	37	19	50	5	32	M5	13
691 243 00	43-25	3,5	8,1	25	43	20	58	5	37	M5	17
691 250 00	50-35	5,8	8,3	35	50	34	68	5	44	M5	25
691 263 00	63-43	12	17	43	63	43	87	5	55	M5	51
691 267 00	67-40	23	33	40	67	46	88	5	59	M5	89
691 276 00	76-46	34,5	43	46	76	46	102	6	67	M6	104
691 283 00	83-50	45	74	50	83	51	109	6	73	M6	142
691 285 00	85-50	68	92	50	85	68	111	8	73	M8	206
691 293 00	93-57	92	122	57	93	83	124	8	83	M8	297
691 295 00	100-60	115	146	60	100	82	133	8	88	M8	308

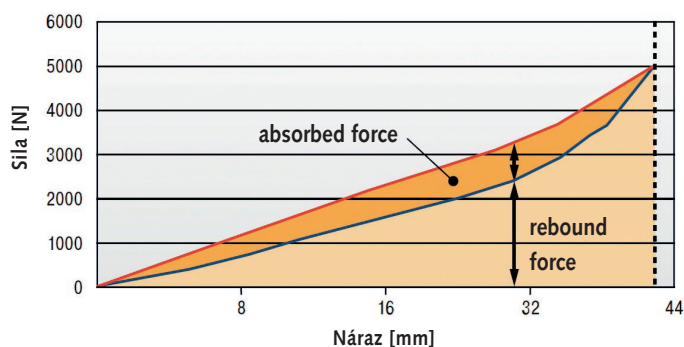
<sup>1)</sup> Max. kapacita energie jedného cyklu pri trvalom používaní. <sup>2)</sup> Pri samostatnom cykle.

## Charakteristiky produktu č. 691 293 00

Náraz energie (dynamický)



Silový náraz (dynamický)



S pomocou kriviek uvedených vyššie, môžete určiť množstvo energie, ktorá bude absorbovaná.

Príklad: Energia na absorbovanie 50 Nm = potrebovaný náraz 31 mm pozrite graf charakterizujúci energiu- náraz.

Graf nárazu energie slúži na určenie absorbovanej alebo odrazenej energie pri danej dĺžke nárazu.

Dynamické ( $v > 0.5$  m/s) a statické ( $v \leq 0.5$  m/s) charakteristiky sú pre všetky typy dostupné na žiadosť.