

Tlmiče TR-H, pre radiálne tlenie, hard verzia

Materiál: Co-Polyester Elastomér.

Bezúdržbové, samostatný tlmiaci prvok. Radiálna deformácia zapríčiňuje veľmi jemné spomalenie s postupnou absorpciou energie ku koncu úderu. Vynikajúca teplotná charakteristika materiálu poskytuje tlenie aj pri teplotách vyšších ako je teplotná škála -40°C až +90°C. Nízka hmotnosť, výhodná cena a dlhá životnosť až do 1 milión cyklov, robia z týchto súčiastok atraktívnu alternatívu hydraulického koncového tlenia v prípade, že nie je potrebné pohybujúcu sa masu zastaviť v presne danej pozícii a nie je nevyhnutné absorbovať 100% vstupnej energie. Životnosť je až do 20-krát dlhšia ako pri uretánových tlmičoch a až do 10-krát dlhšia ako pri gumových.

Prostredie: Odolné proti oleju, tuku, morskej vode a mikróbom či chemikáliam. Výborná UV a ozónová odolnosť. Materiál neabsorbuje vodu.

Dynamická sila: 550 N až 21200 N.

Teplotná škála: -40°C až +90°C.

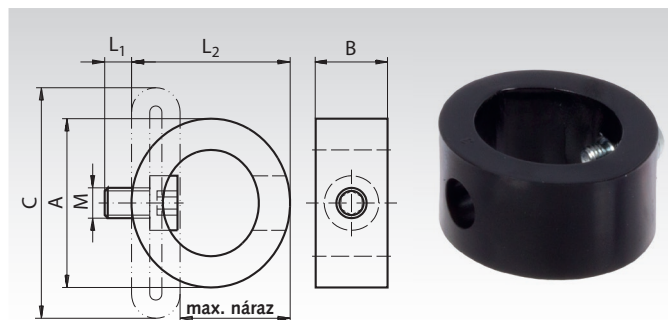
Absorbcia energie: 39% až 62%.

Tvrdosť materiálu: 55 Shore D

Informácie potrebné na objednanie: napr.: Produkt č. 691 330 00, Tlmič TR 30-15H

Produkt č.	Typ mm	$W_3^{1)}$ Nm/náraz	$W_{3\max}^{2)}$ Nm/náraz	Max. náraz mm	A mm	B mm	C mm	L_1 mm	L_2 mm	M závit	Hmotnosť g
691 330 00	30-15H	2,7	5,7	15	30	13	38	5	23	M5	9
691 339 00	39-19H	6	18	19	39	19	50	5	30	M5	13
691 345 00	45-23H	8,7	24	23	45	20	58	5	36	M5	19
691 352 00	52-32H	11,7	20	32	52	34	68	5	42	M5	30
691 364 00	64-41H	25	46	41	64	43	87	5	53	M5	54
691 368 00	68-37H	66,5	98	37	68	46	88	5	56	M5	95
691 379 00	79-42H	81,5	106	42	79	46	102	6	64	M6	107
691 386 00	86-45H	124	206	45	86	51	109	6	69	M6	152
691 387 00	87-46H	158	261	46	86	67	111	8	68	M8	188
691 395 00	95-50H	228	342	50	95	82	124	8	77	M8	281
691 398 00	102-56H	290	427	56	102	81	133	8	84	M8	334

¹⁾ Max. kapacita energie jedného cyklu pri trvalom používaní. ²⁾ Pri samostatnom cykle.



Montáž: v akejkoľvek polohe. **Rýchlosť nárazu:** až do max. 5 m/s.

Krútiaci moment montážneho svorníka:

M5: 4 Nm

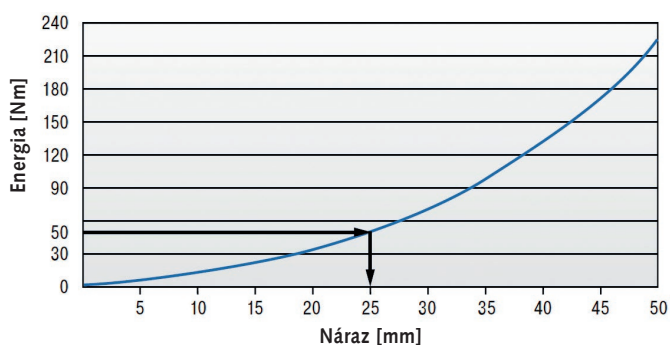
M6: 6 Nm

M8: 20 Nm

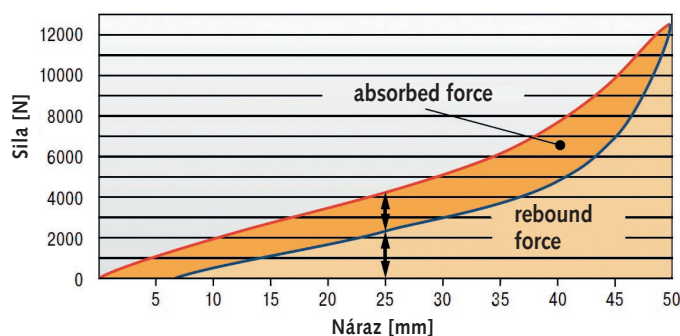
Na žiadosť: špeciálne nárazy, charakteristiky, tuhosti pružiny, veľkosti a materiály.

Charakteristiky produktu č. 691 395 00

Náraz energie (dynamický)



Silový náraz (dynamický)



S pomocou kriviek uvedených vyššie, môžete určiť množstvo energie, ktorá bude absorbovaná.

Príklad: Energia na absorbovanie 50 Nm = potrebovaný náraz 25 mm pozrite graf charakterizujúci energiu- náraz.

Graf nárazu energie slúži na určenie absorbovanej alebo odrazenej energie pri danej dĺžke nárazu.

Dynamické ($v > 0.5$ m/s) a statické ($v \leq 0.5$ m/s) charakteristiky sú pre všetky typy dostupné na žiadosť.