

## Termoplastové kĺbové oká igubal® KCRM a KCLM podľa DIN ISO 12240-4 (DIN 648) série K, vnútorný závit

**Materiál sférickej guličky:** iglidur® W300, žltkastý.

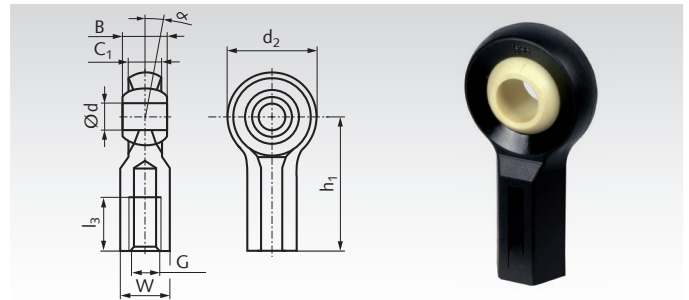
**Materiál krytu:** igumid G, čierny.



- Bezúdržbové, tichý chod, odolné proti vibráciám.
  - Vysoká pevnosť pri veľmi nízkej hmotnosti.
  - Odolnosť proti korózii a mnohým chemikáliám.
  - Elektrická a tepelná izolácia.
  - Protikus musí rotovať vo vnútri otvoru sférickej guličky.
- S kovovou skrutkou je možná klzná rýchlosť 30 m/min.  
Sférická gulička kompenzuje nerovnosť hriadeľa.

Teplotný rozsah: -30° až +80°C.

**IR** = vnútorný pravostranný závit. **IL** = vnútorný ľavostranný závit.



Informácie potrebné na objednanie: napr.: Produkt č. 632 556 05, Kĺbové oko igubal KCRM, 5mm

Produkt č. KCRM IR pravý	Produkt č. KCLM IL ľavý	d <sup>E10</sup> mm	B mm	C <sub>1</sub> mm	d <sub>2</sub> mm	h <sub>1</sub> mm	l <sub>3</sub> mm	Závit G mm	W mm	Uhol nakláp. α °	Nosnosť*		Hmot. g
											radiálne statická N	axiálne statická N	
632 556 05	632 557 05	5	8	6	18	27	12	M5	SW9	43	600	90	4,0
632 556 06	632 557 06	6	9	7	20	30	13,5	M6	SW10	40	700	150	4,2
632 556 08	632 557 08	8	12	9	24	36	17	M8	SW13	35	1050	250	7,6
632 556 10	632 557 10	10	14	10,5	30	43	22	M10	SW15	35	1500	400	12,8
632 556 10F	632 557 10F	10	14	10,5	30	43	21	M10x1,25	SW15	35	1500	400	12,8
632 556 12	632 557 12	12	16	12	34	50	25	M12	SW17	35	1780	375	19
632 556 12F	632 557 12F	12	16	12	34	50	25	M12x1,25	SW17	35	1780	375	19
632 556 16	632 557 16	16	21	15	42	64	30	M16	SW20	35	1900	400	34
632 556 16F	632 557 16F	16	21	15	42	64	30	M16x1,5	SW20	35	1900	400	34
632 556 20	632 557 20	20	25	18	50	77	35	M20	SW24	35	2275	200	55
632 556 20F	632 557 20F	20	25	18	50	77	35	M20x1,5	SW24	35	2275	200	55

\* Krátkodobu, môže byť radiálna nosnosť dvojnásobná.

*Iné verzie alebo ve kosti na iados.*