

Klíbové oká vhodné na veľké zaťaženie GT DIN ISO 12240-4 (DIN 648) Série K, bezúdržbové, vnútorný závit

Materiál vnútorného krúžku: Oceľ na valčekové ložiská 100Cr6, kalená HRC 62 ±1, brúsená a leštená.

Materiál vonkajšej časti: Diery 6-12 mm, automatová oceľ, sústružená, diery 14-30 mm C22 kované, pozinkované.

Materiál ložiska: Automatová oceľ s PTFE vrstvou.

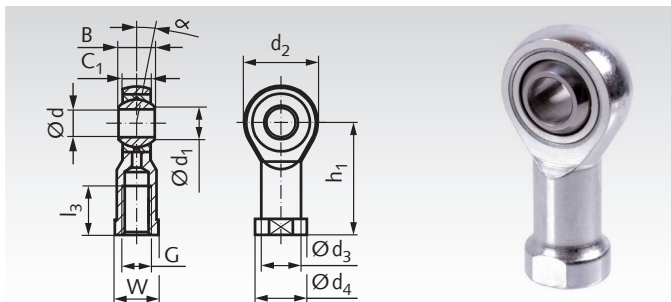
Pre vysoké, radiálne a axiálne striedavé zaťaženia.

Klzné rýchlosti až do 10 m/min.

Tabuľky zaťaženia na stranách 636 - 637.

IR = Vnútorný pravý závit. IL = Vnútorný ľavý závit.

Informácie potrebné na objednanie: napr.: Produkt č. 632 604 00, Klíbové oko GT, IR



Produkt č. IR pravý	Produkt č. IL ľavý	d ^{H7} mm	B-0,1 mm	C ₁ ±0,15 mm	d ₁ mm	d ₂ mm	d ₃ mm	d ₄ mm	h ₁ mm	l ₃ -1,0 mm	Závit ISO DIN 13 6H G mm	W mm	Uhol nakl. α °	Hmot. g
632 604 00	632 704 00	4	7	5,25	6,5	14	7,8	9,5	24	12	M4	8	14	11
632 605 00	632 705 00	5	8	6	7,7	18	9	11	27	10	M5	9	13	18
632 606 00	632 706 00	6	9	6,75	8,9	20	10	13	30	12	M6	11	13	27
632 608 00	632 708 00	8	12	9	10,4	24	12,5	16	36	16	M8	13	14	46
632 610 00	632 710 00	10	14	10,5	12,9	28	15	19	43	20	M10	17	13	76
632 612 00	632 712 00	12	16	12	15,4	32	17,5	22	50	22	M12	19	13	115
632 614 00	632 714 00	14	19	13,5	16,8	36	20	25	57	25	M14	22	16	170
632 616 00	632 716 00	16	21	15	19,3	42	22	27	64	28	M16	22	15	230
632 618 00	632 718 00	18	23	16,5	21,8	46	25	31	71	32	M18x1,5	27	15	320
632 620 00	632 720 00	20	25	18	24,3	50	27,5	34	77	33	M20x1,5	32	14	415
632 622 00	632 722 00	22	28	20	25,8	54	30	37	84	37	M22x1,5	32	15	540
632 625 00	632 725 00	25	31	22	29,6	60	33,5	42	94	42	M24x2	36	15	750
632 630 00	632 730 00	30	37	25	34,8	70	40	51	110	51	M30x2	41	17	1130
632 635 00	632 735 00	35	43	28	37,7	80	46	58	125	56	M36x2	50	19	1600
632 640 00	632 740 00	40	49	35	44,2	90	57	69	142	60	M42x2	60	16	2770

Klíbové oká vhodné na veľké zaťaženie GT DIN ISO 12240-4 (DIN 648) Série K, bezúdržbové, vonkajší závit

Materiál vnútorného krúžku: Oceľ valčekového ložiska 100Cr6, kalená HRC 62 ±1, brúsená a leštená.

Materiál vonkajšej časti: Diery 6-12 mm, automatová oceľ, sústružená, diery 14-30 mm C22 kované, pozinkované.

Materiál ložiska: Automatová oceľ s PTFE vrstvou.

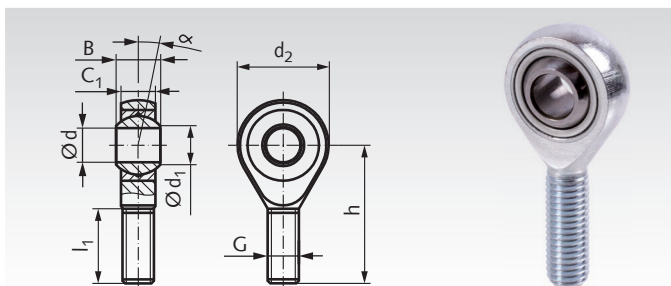
Pre vysoké, radiálne a axiálne striedavé zaťaženia.

Klzné rýchlosti až do 10 m/min.

Tabuľky zaťaženia na stranách 636 - 637.

AR = Vonkajší pravý závit. AL = Vonkajší ľavý závit.

Informácie potrebné na objednanie: napr.: Produkt č. 632 804 00, Klíbové oko GT, AR



Produkt č. AR pravý	Produkt č. AL ľavý	d ^{H7} mm	B-0,1 mm	C ₁ ±0,15 mm	d ₁ mm	d ₂ mm	h mm	l ₁ -1,0 mm	Závit ISO DIN 13 6H G mm	Uhol nakl. α °	Hmot. g
632 804 00	632 904 00	4	7	5,25	6,5	14	30	19	M4	14	9
632 805 00	632 905 00	5	8	6	7,7	18	33	20	M5	13	13
632 806 00	632 906 00	6	9	6,75	8,9	20	36	22	M6	13	20
632 808 00	632 908 00	8	12	9	10,4	24	42	25	M8	14	33
632 810 00	632 910 00	10	14	10,5	12,9	28	48	29	M10	13	56
632 812 00	632 912 00	12	16	12	15,4	32	54	33	M12	13	87
632 814 00	632 914 00	14	19	13,5	16,8	36	60	38	M14	16	129
632 816 00	632 916 00	16	21	15	19,3	42	66	40	M16	15	189
632 818 00	632 918 00	18	23	16,5	21,8	46	72	44	M18x1,5	15	267
632 820 00	632 920 00	20	25	18	24,3	50	78	47	M20x1,5	14	348
632 822 00	632 922 00	22	28	20	25,8	54	84	51	M22x1,5	15	443
632 825 00	632 925 00	25	31	22	29,6	60	94	57	M24x2	15	600
632 830 00	632 930 00	30	37	25	34,8	70	110	71	M30x2	17	1030
632 835 00	632 935 00	35	43	28	37,7	80	125	73	M36x2	19	1600
632 840 00	632 940 00	40	49	35	44,2	90	142	78	M42x2	16	2570