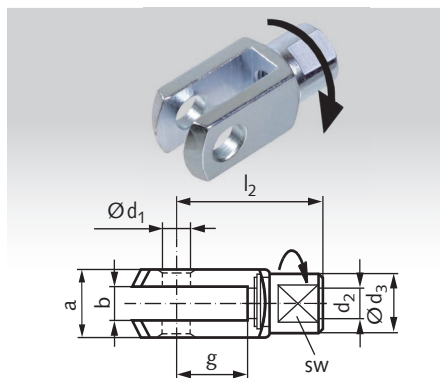
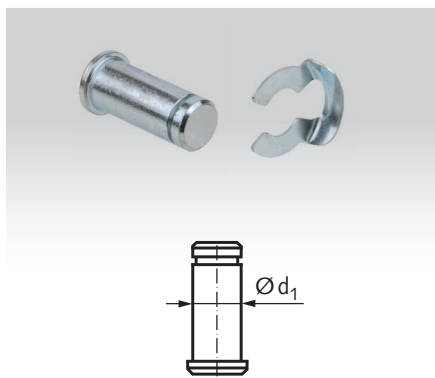


Vidlice GD s otočným hriadeľom



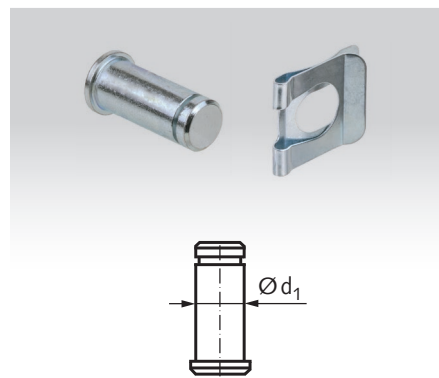
Materiál: Pozinkovaná oceľ.
Vidlice GD: ako DIN 71752, ale rotačné.
 Informácie na objednanie: napr.: Produkt č. 637 552 03,
 Vidlica GD 5 x 10, Pravá

Čapy KL, oceľ



Materiál: Pozinkovaná oceľ.
 Čap KL s závlačkou.
 Informácie na objednanie: napr.: Produkt č. 637 801 00,
 čap so závlačkou KL veľk. 4

Čapy SL, oceľ



Materiál: Pozinkovaná oceľ.
 Čap s SL s závlačkou.
 Informácie na objednanie: napr.: Produkt č. 637 901 00,
 čap so závlačkou SL veľk.4

Produkt č. GD pravý	Produkt č. GD ľavý	Produkt č. čap KL	Produkt č.. čap SL	rozmer mm	a mm	b mm	d ₁ mm	d ₂ mm	d ₃ mm	g mm	l ₂ mm	sw mm	Hmotnosti		
													GD g	KL g	SL g
-	-	637 801 00	637 901 00	4 x 8	8	4	4	M4	-	8	16	-	6	1,0	1,3
-	-	637 801 00	637 901 00	4 x 16	8	4	4	M4	-	16	24	-	8	1,0	1,3
637 552 03	-	637 803 00	637 903 00	5 x 10	10	5	5	M5	9	10	20	7	10	2,8	3,0
637 552 04	-	637 803 00	637 903 00	5 x 20	10	5	5	M5	9	20	30	7	14	2,8	3,0
637 552 05	637 553 05	637 805 00	637 905 00	6 x 12	12	6	6	M6	10	12	24	9	16	3,4	3,6
637 552 06	-	637 805 00	637 905 00	6 x 24	12	6	6	M6	10	24	36	9	23	3,4	3,6
637 552 07	637 553 07	637 807 00	637 907 00	8 x 16	16	8	8	M8	14	16	32	12	38	9,3	10
637 552 08	-	637 807 00	637 907 00	8 x 32	16	8	8	M8	14	32	48	12	55	9,3	10
637 552 09	637 553 09	637 809 00	637 909 00	10 x 20	20	10	10	M10	18	20	40	16	80	17	19
637 552 10	-	637 809 00	637 909 00	10 x 40	20	10	10	M10	18	40	60	16	120	17	19
637 552 11	637 553 11	637 811 00	637 911 00	12 x 24	24	12	12	M12	20	24	48	18	125	32	34
637 552 12	-	637 811 00	637 911 00	12 x 48	24	12	12	M12	20	48	72	18	180	32	34
-	-	637 813 00	637 913 00	14 x 28	27	14	14	M14	-	28	56	-	190	47	50
-	-	637 813 00	637 913 00	14 x 56	27	14	14	M14	-	56	85	-	265	47	50
-	-	637 815 00	637 915 00	16 x 32	32	16	16	M16	-	32	64	-	300	70	73
-	-	637 815 00	637 915 00	16 x 64	32	16	16	M16	-	64	96	-	430	70	73

Vidlica GD s KL alebo SL čapom môžu byť použité ako vidlicový kĺb.

Vidlica GD s otočným hriadeľom.

Vidlica GD má identické rozmery ako DIN 71752, ale hriadeľ je otočná. Tekže nie je potrebné nastavovať polohu radiálne počas montáže. Otočný hriadeľ bude kompenzovať axiálne pohyby, ktoré sú nežiadúce, spôsobené osami, pákami alebo bowdenmi. So sadou čapov KL alebo SL, vidlica môže byť použitá ako vidlicový kĺb. Počas montáže, doporučujeme mazať všetky pohyblivé časti a kontaktné povrchy.

Čap KL

Sada KL sa skladá z čapu a KL závlačky. Môže byť použité s vidlicou podľa DIN 71752 alebo inými vidlicami s rozmermi podľa DIN. KL závlačka môže byť jednoducho montovaná a demontovaná. Je vymyslená pre spoje, ktoré musia byť demonťované často. Je potrebné zabezpečiť, že závlačka nepríde ku nežiadúcemu kontaktu na stranu závlačky, lebo sa môže ľahko sama uvoľniť.

Čap SL

Sada SL sa skladá z čapu a SL závlačky. Môže byť použité s vidlicou podľa DIN 71752 alebo inými vidlicami s rozmermi podľa DIN. SL závlačka je navrhnutá tak, aby ju nebolo ľahké montovať a demontovať ako KL závlačku, ale zato spoj je oveľa bezpečnejší proti nežiadúcemu uvoľneniu.