

Uhlové kĺby DIN 71802, pozinkované

Materiál: Pozinkovaná oceľ. Kalený guľový čap.

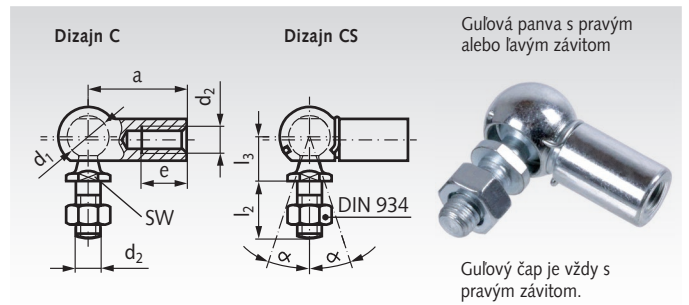
Forma C: so závitovou skrutkou a šesťhrannou maticou.

Forma CS: so závitovou skrutkou, šesťhrannou maticou a zaistovacím krúžkom.

Pravé = pravý závit v guľovej panve.

Lavé = ľavý závit v guľovej panve, označené obvodovou drážkou.

Informácie potrebné na objednanie: napr.: Produkt č. 636 405 00, Uhlový kĺb DIN 71802, C 8, pravý



Produkt č. C pravý	Produkt č. CS pravý	Produkt č. C ľavý	Produkt č. CS ľavý	d ₁ ^{H9/h9} mm	d ₂ mm	SW ^{h14} mm	a±0,3 mm	e mm	l ₂ ±0,3 mm	l ₃ ±0,3 mm	α stupne	CS* stupne	Hmot. g
636 405 00	636 605 00	636 505 00	636 705 00	8	M5	7	22	10,2	10,2	9	18°	18°/10°	15,2
636 406 00	636 606 00	636 506 00	636 706 00	10	M6	8	25	11,5	12,5	11	18°	18°/15°	25,2
636 408 00	636 608 00	636 508 00	636 708 00	13	M8	11	30	14	16,5	13	18°	18°/15°	53,1
636 410 00	636 610 00	636 510 00	636 710 00	16	M10	13	35	15,5	20	16	18°	18°/15°	103,8
636 414 00	636 614 00	636 514 00	636 714 00	19	M14x1,5	16	45	21,5	28	20	18°	18°/15°	220,9

* Uhol nakláňania je obmedzený zaistovacím krúžkom.

Uhlové kĺby DIN 71802, nerezové

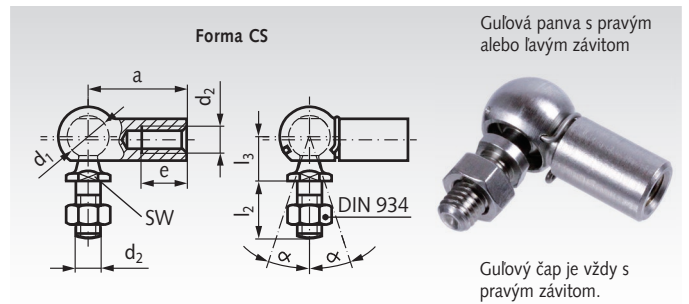
Materiál: Nerezová oceľ 1.4301 (AISI 304).

Dizajn CS: so závitovou skrutkou, šesťhrannou maticou a zaistovacím krúžkom.

Pravé = pravý závit v guľovej panve.

Lavé = ľavý závit v guľovej panve, označené obvodovou drážkou.

Informácie potrebné na objednanie: napr.: Produkt č. 636 996 05, Uhlový kĺb DIN 71802, CS 8, pravý, nerezový



Produkt č. CS pravý	Produkt č. CS ľavý	d ₁ ^{H9/h9} mm	d ₂ mm	SW ^{h14} mm	a±0,3 mm	e mm	l ₂ ±0,3 mm	l ₃ ±0,3 mm	α* stupne	Hmotnosť g
636 996 05	636 997 05	8	M5	7	22	10,2	10,2	9	18°/10°	15,2
636 996 06	636 997 06	10	M6	8	25	11,5	12,5	11	18°/15°	25,2
636 996 08	636 997 08	13	M8	11	30	14	16,5	13	18°/15°	53,1
636 996 10	636 997 10	16	M10	13	35	15,5	20	16	18°/15°	103,8
636 996 14	636 997 14	19	M14x1,5	16	45	21,5	28	20	18°/15°	220,9

* Uhol nakláňania je obmedzený zaistovacím krúžkom.

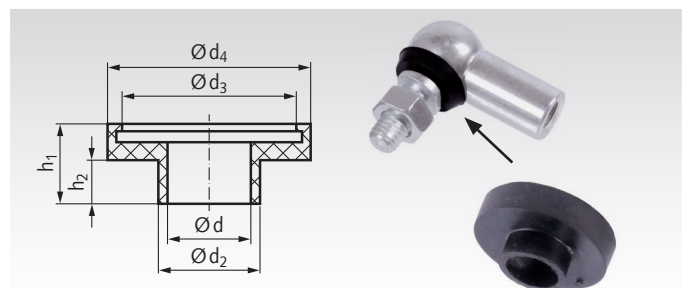
Tesniaci uzáver pre uhlové kĺby DIN 71802

Materiál: Neoprén.

Tesniace uzávery zabezpečujú optimálnu prevádzku vo veľmi znečistenom a prašnom prostredí, ale taktiež aj dobrú ochranu proti vode v kvapalnej podobe a pare.

Teplotná škála: -30°C až +110°C (krátkodobu 140°C).

Informácie potrebné na objednanie: napr.: Produkt č. 636 775 00, Tesniaci uzáver pre d₁ 8 mm



Produkt č.	pre d ₁ DIN 71802 mm	d mm	d ₂ mm	d ₃ mm	d ₄ mm	h ₁ mm	h ₂ mm	Hmotnosť p. % ks. g
636 775 00	8	4	5,4	9	11,5	4,5	1,5	32
636 776 00	10	5,5	6,9	10,5	13	6,5	3,5	44
636 778 00	13	7	8,6	14	17	7,5	3,5	86
636 780 00	16	9	10,5	17,5	22	8,5	4,5	116
636 782 00	19	11	12,6	21	25,5	12,5	7	215