

Západkové piestiky 417, bez aretácie koncovej polohy

Materiál: Kryt zo zinkovej zliatiny, potiahnutý čiernym plastom, matný.

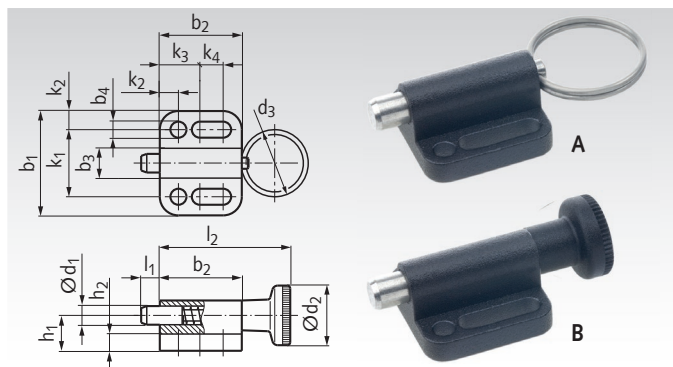
Piestik: nerezová oceľ 1.4305 (AISI 303).

Pružina a krúžok na vyťahovanie (typ A): nerezová oceľ 1.4310.
Gombík (typ B): Plast (Polyamid PA) čierny, matný, nemôže byť demontovaný.

Západkové piestiky bez aretácie koncovej polohy sa používajú na aplikácie, pri ktorých je piestik silou pružiny tlačенý do základnej pozície, a aby sa uvoľnil, treba potiahnuť gombík alebo krúžok.

Typ A: bez koncovej polohy, s krúžkom na vyťahovanie.

Typ B: bez koncovej polohy, s gombíkom.



Informácie potrebné na objednanie: napr.: Produkt č. 666 680 04, Západkový piestik 417 typ A, 4mm

Produkt č.	Typ	d ₁ mm	d ₂ mm	d ₃ mm	b ₁ mm	b ₂ mm	b ₃ mm	b ₄ mm	h ₁ mm	h ₂ mm	k ₁ mm	k ₂ mm	k ₃ mm	k ₄ mm	l ₁ mm	l ₂ mm	Tlak pružiny*		Hmot. g
																	zачіtoč. N	konečný N	
666 680 04	A	4	-	14	22	16,5	6	3,3	7,0	4	14	4	8	4,5	4	-	3	12	11
666 680 05	A	5	-	18	28	22	8	4,3	9,5	4,5	18	5	10	7	5	-	5	24	22
666 680 06	A	6	-	24	32	27,5	10	5,4	10,5	5	21	5,5	12	10	6	-	5	21	36
666 680 08	A	8	-	30	34	33	12	5,4	12,5	6	23	5,5	12	15,5	8	-	6	22	58
666 680 10	A	10	-	30	39	35	14,5	6,5	14,5	6	27	6	15	13,5	10	-	4	25	83
666 681 04	B	4	12	-	22	16,5	6	3,3	7,0	4	14	4	8	4,5	4	26,5	3	12	11
666 681 05	B	5	16	-	28	22	8	4,3	9,5	4,5	18	5	10	7	5	35	5	24	22
666 681 06	B	6	18	-	32	27,5	10	5,4	10,5	5	21	5,5	12	10	6	43	5	21	37
666 681 08	B	8	21	-	34	33	12	5,4	12,5	6	23	5,5	12	15,5	8	51	6	22	59
666 681 10	B	10	25	-	39	35	14,5	6,5	14,5	6	27	6	15	13,5	10	57,5	4	25	90

* Štatistický piemer.

Západkové piestiky 417, s aretáciou

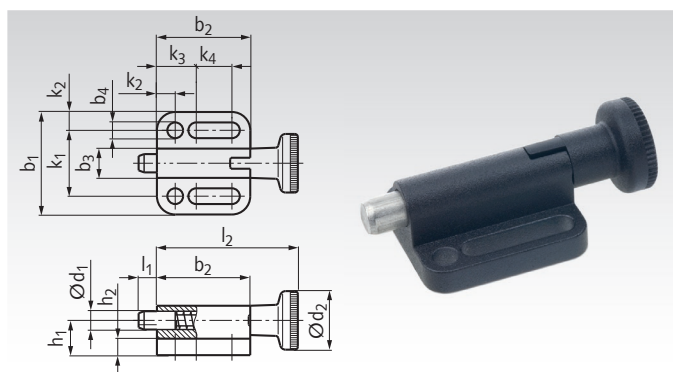
Materiál: Kryt zo zinkovej zliatiny, potiahnutý čiernym plastom, matný.

Piestik: nerezová oceľ 1.4305 (AISI 303). **Pružina:** nerezová oceľ 1.4310.

Gombík: Plast (Polyamid PA) čierny, matný, nemôže byť demontovaný.

Západkové piestiky s aretáciou sa používajú ak musí piest zotrvať v stiahnutej pozícii. Aby ste to dosiahli, otočte tlačítkom o 90 stupňov, po tom sa piest stiahne. Zaisťovací zárez zabráňuje zablokovanému tlačítku otočenie do počiatkovej pozície, ktoré by mohlo byť spôsobené vibráciami alebo náhodne.

Typ C: s aretáciou, s gombíkom.



Informácie potrebné na objednanie: napr.: Produkt č. 666 682 04, Západkový piestik 417 typ C, 4mm

Produkt č.	Typ	d ₁ mm	d ₂ mm	b ₁ mm	b ₂ mm	b ₃ mm	b ₄ mm	h ₁ mm	h ₂ mm	k ₁ mm	k ₂ mm	k ₃ mm	k ₄ mm	l ₁ mm	l ₂ mm	Tlak pružiny*		Hmot. g
																zачіtoč. N	koneč. N	
666 682 04	C	4	12	22	19	6	3,3	7	4	14	4	8	7	4	29	3	12	10
666 682 05	C	5	16	28	25,5	8	4,3	9,5	4,5	18	5	10	10,5	5	38,5	5	24	25
666 682 06	C	6	18	32	30,5	10	5,4	10,5	5	21	5,5	12	13	6	46	5	21	41
666 682 08	C	8	21	34	37,5	12	5,4	12,5	6	23	5,5	12	20	8	55,5	6	22	66
666 682 10	C	10	25	39	40	14,5	6,5	14,5	6	27	6	15	18,5	10	62,5	4	25	98

* Štatistický piemer.