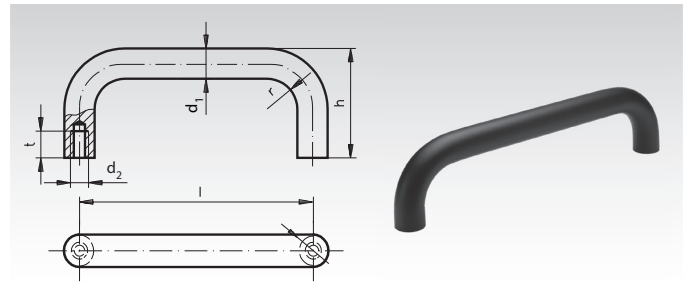


Bügelgriffe 426

Werkstoff: Aluminium kunststoffbeschichtet, schwarz RAL 9005 strukturmatt.

Bügelgriffe $d_1 = 20$ mm aus gezogenem Aluminiumprofil.

Bügelgriffe $d_1 = 28$ mm aus Alu-Rohr mit Wandstärke 4mm mit Gewindebuchse aus Aluminium.



Bestellangaben: z.B.: Art.-Nr. 666 669 01, Bügelgriff 426, 200 mm

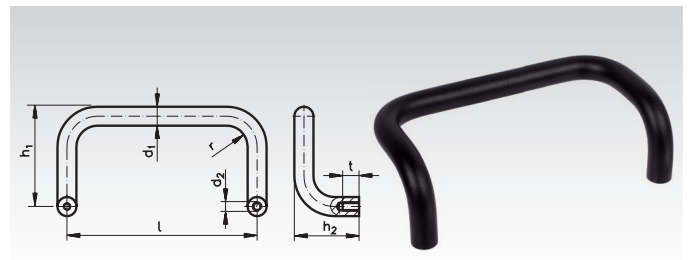
Artikel-Nr.	Länge l mm	d_1 mm	d_2 mm	h mm	r mm	$t_{\min.}$ mm	Gewicht g
666 669 01	200	20	M8	68	22	15	238
666 669 02	250	20	M8	68	22	15	280
666 669 03	300	20	M8	68	22	15	330
666 669 04	350	20	M8	68	22	15	375
666 669 05	250	28	M10	78	32	15	290
666 669 06	300	28	M10	78	32	15	330
666 669 07	350	28	M10	78	32	15	375
666 669 08	400	28	M10	78	32	15	415

Bügelgriffe 426.1

Werkstoff: Aluminium kunststoffbeschichtet, schwarz RAL 9005 strukturmatt.

Bügelgriffe $d_1 = 20$ mm aus gezogenem Aluminiumprofil.

Bügelgriffe $d_1 = 28$ mm aus Alu-Rohr mit Wandstärke 4mm mit Gewindebuchse aus Aluminium.



Bestellangaben: z.B.: Art.-Nr. 666 670 00, Bügelgriff 426.1, 200 mm

Artikel-Nr.	Länge l mm	d_1 mm	d_2 mm	h_1 mm	h_2 mm	r mm	t mm	Gewicht g
666 670 00	200	20	M8	105	68	22	15	380
666 672 00	300	20	M8	105	68	22	15	475
666 674 00	250	28	M10	120	78	32	15	430
666 676 00	350	28	M10	120	78	32	15	505
666 678 00	500	28	M10	120	78	32	15	628

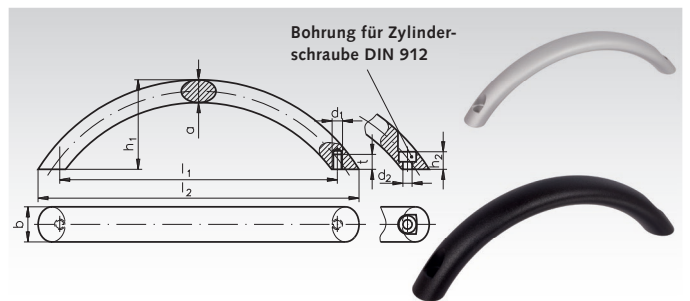
Bogengriffe

Werkstoff: Aluminium, naturfarben eloxiert oder kunststoffbeschichtet, schwarz RAL 9005 strukturmatt.

Elegantes Design mit elliptischem Profil.

Form A: Montage von der Rückseite.

Form B: Montage von der Bedienungsseite.



Bestellangaben: z.B.: Art.-Nr. 666 844 00, Bogengriff alufarbig, Form A, 160mm

Artikel-Nr. alufarbig	Artikel-Nr. schwarz	Form	b mm	l_1 mm	l_2 ca. mm	a mm	d_1 mm	d_2 mm	h_1 mm	h_2 mm	$t_{\min.}$ mm	Gewicht g
666 844 00	666 840 00	A	20	160	185	13	M6	-	51	-	8,5	106
666 845 00	666 841 00	A	20	192	221	13	M6	-	51	-	8,5	130
666 846 00	666 842 00	A	26	160	190	17	M8	-	57	-	12	116
666 854 00	666 850 00	B	20	160	185	13	-	5,3	51	10	-	106
666 856 00	666 852 00	B	26	160	190	17	-	6,4	57	12	-	116
666 857 00	666 853 00	B	26	192	227	17	-	6,4	57	12	-	140