

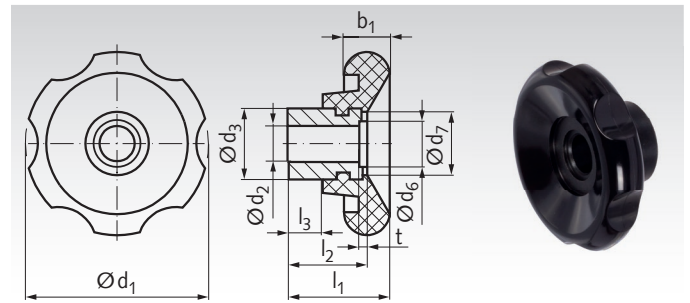
Handräder 527.1 mit Umfangsnuten

Werkstoff: Kunststoff Thermoplast (PA) glasfaserverstärkt, schwarz glänzend. Nabe Stahl brüniert.

Mit groß dimensionierter Stahlnabe. Geeignet auch für Anwendungsfälle, wo eine große Auflagefläche oder eine große Bohrung erforderlich ist.

Temperaturbeständig bis +120°C.

Passfedernut gegen Mehrpreis.



Bestellangaben: z.B.: Art.-Nr. 675 052 01, Handrad 527.1 mit Umfangsnuten, 50 mm

Artikel-Nr.	d_1 mm	d_2^{H7} mm	d_3 mm	d_6 mm	d_7 mm	b_1 mm	l_1 mm	$l_2^{-0.5}$ mm	l_3 mm	t mm	Gewicht g
675 052 01	50	10	20	-	18	13	29	21	10	-	60
675 062 01	60	12	25	-	24	16	30	23	11	-	110
675 070 01	70	14	30	21,4	29	18	33	25	12	1,5	160
675 083 01	80	16	35	21,4	34	19	40	30	15	1,5	255

Speichen-Handräder 522 aus Kunststoff mit drehbarem Zylindergriff

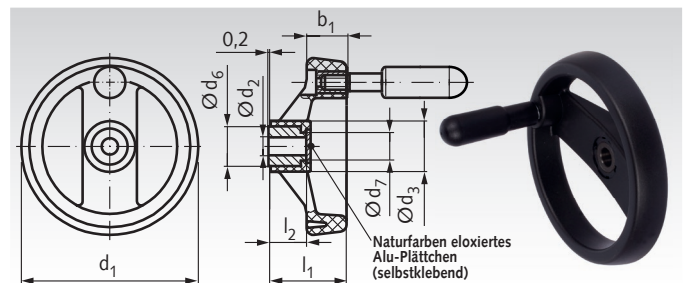
Werkstoff: Kunststoff Thermoplast verstärkt, schlagfest schwarz, matt, Nabenbuchse Stahl brüniert.

Messing-Gewindebuchse zum Einschrauben des Zylindergriffs. Drehbarer Zylindergriff Kunststoff schwarz.

Einwandfreie Oberfläche und sehr guter Rundlauf des Radkranzes.

Ausführung B/G: Ohne Passfedernut.

Passfedernut gegen Mehrpreis.



Bestellangaben: z.B.: Art.-Nr. 675 708 00, Speichenhandrad 522, 80 mm

Artikel-Nr. Ausf. B/G	d_1 mm	d_2^{H7} mm	d_3 mm	d_6 mm	d_7 mm	b_1 mm	l_1 mm	l_2 mm	Griff- Ø mm	Griff- Länge mm	Gewicht g
675 708 00	80	8	25	18	16	18	35	17	16	45	106
675 710 00	100	10	25,5	18	16	20	37	17	18	60	150
675 712 00	125	12	31	22	20	22	44	22	22	65	248
675 716 00	160	14	40	26	24	25	51	27	23	75	379
675 720 00	200	20	48,5	30	28	28	61	34	24	80	561
675 725 00	250	20	58	35	32	32	69,5	38	25	90	880

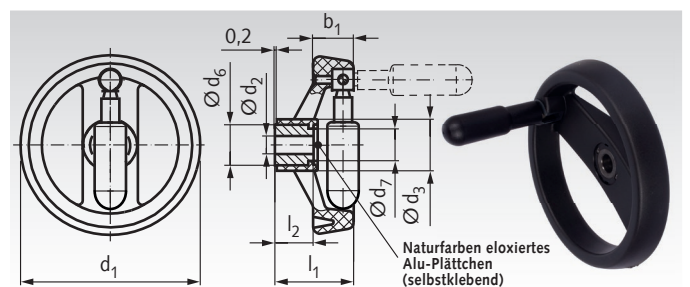
Umleggriff-Handräder 5223

Werkstoff: Thermoplast verstärkt, schlagfest, schwarz, matt. Nabenbuchse Stahl brüniert. Umlegmechanik Stahl brüniert. Umleggriff Kunststoff schwarz.

Verwendung: Wenn der Griff zeitweilig nicht vorstehen soll. In Bedienungsstellung ist der Griff in einem schlanken Konus fest arretiert. Zum Umlegen muss er zunächst in Achsrichtung aus dem Konus gezogen werden. Eine Druckfeder bewirkt, dass der Griff in beiden Endlagen gehalten wird. Beim Zurückklappen rastet der Griff selbsttätig wieder ein.

Ausführung B/G: Ohne Passfedernut.

Ausführung N/G: Mit Passfedernut DIN 6885-1.



Bestellangaben: z.B.: Art.-Nr. 675 508 00, Umleggriff-Handrad 5223, Ausf. B/G, 80 mm

Artikel-Nr. Ausf. B/G	Artikel-Nr. Ausf. N/G	d_1 mm	d_2^{H7} mm	d_3 mm	d_6 mm	d_7 mm	b_1 mm	l_1 mm	l_2 mm	Griff- Ø mm	Griff- Länge mm	Gewicht g
675 508 00	675 508 01	80	10	25	18	16	18	35	17	15,5	45	70
675 510 00	675 510 01	100	12	25,5	18	16	20	37	17	18	60	165
675 512 00	675 512 01	125	12	31	22	20	22	44	22	22	65	240
675 516 00	675 516 01	160	14	40	26	24	25	51	27	23	75	400
675 520 00	675 520 01	200	20	48,5	30	28	28	61	34	24	80	585
675 525 00	675 525 01	250	20	58	35	32	32	69,5	38	25	90	950