

Ručné kolesá 527.1 s drážkami po obvode

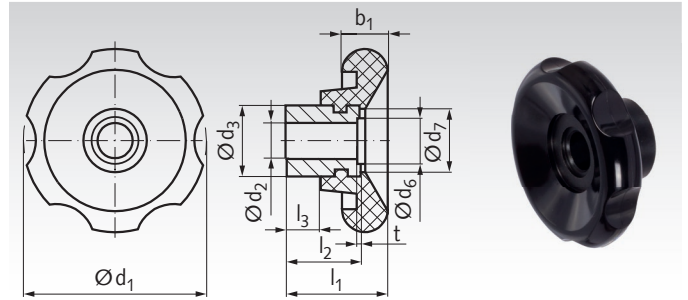
Materiál: Plast Termoplast (PA) spevnený, čierny, lesklý.
Náboj: Oceľ, leštená.

S ocelovými nábojmi veľkých rozmerov. Pre aplikácie vyžadujúce veľký kontaktný povrch alebo veľký priemer otvoru.

Teplotná odolnosť až do +120°C.

Drážka pre pero je dostupná za príplatok.

Informácie potrebné na objednanie: napr.: Produkt č. 675 052 01, Ručné koleso 527.1, 50mm



Produkt č.	d ₁ mm	d ₂ ^{H7} mm	d ₃ mm	d ₆ mm	d ₇ mm	b ₁ mm	l ₁ mm	l ₂ ^{-0.5} mm	l ₃ mm	t mm	Hmot. g
675 052 01	50	10	20	-	18	13	29	21	10	-	60
675 062 01	60	12	25	-	24	16	30	23	11	-	110
675 070 01	70	14	30	21,4	29	18	33	25	12	1,5	160
675 083 01	80	16	35	21,4	34	19	40	30	15	1,5	255

Lúčové ručné kolesá 522 vyrobené z plastu s otočnou valcovou rukoväťou

Materiál: Plast Termoplast, spevnený, odolný proti nárazom, čierny, matný.

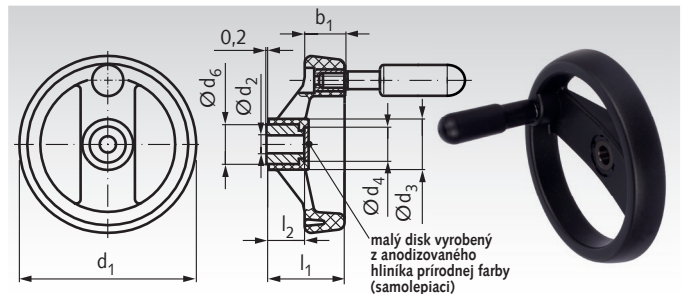
Púzdro náboja: Leštená oceľ.

Púzdro s mosadzným závitom na priskrutkovanie valcovej rukoväte. Otočná valcová rukoväť: Plast, čierny. Bezchybný povrch a vynikajúca súosovosť.

Verzia B/G: Bez pera drážky.

Drážka je dostupná za príplatok.

Informácie potrebné na objednanie: napr.: Produkt č. 675 708 00, Lúčové ručné koleso 522, 80 mm



Produkt č.	d ₁ mm	d ₂ ^{H7} mm	d ₃ mm	d ₄ mm	d ₆ mm	b ₁ mm	l ₁ mm	l ₂ mm	Valc. rúčka Ø mm	rúčka dĺžka mm	Hmot. g
675 708 00	80	8	25	20,5	18	18	35	17	16	45	106
675 710 00	100	10	25,5	20,5	18	20	37	17	18	60	150
675 712 00	125	12	31	26	22	22	44	22	22	65	248
675 716 00	160	14	40	31	26	25	51	27	23	75	379
675 720 00	200	20	48,5	36	30	28	61	34	24	80	561
675 725 00	250	20	58	44	35	32	69,5	38	25	90	880

Sklápacie ručné kolesá 5223

Materiál: Termoplast spevnený, odolný proti nárazom, čierny, matný.

Púzdro náboja: Leštená oceľ.

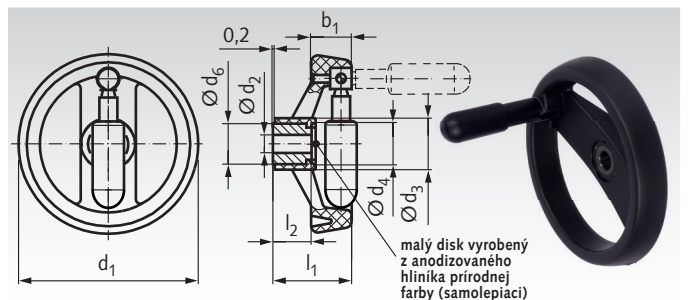
Sklápací systém: Leštená oceľ. Sklápacia rukoväť: Plast čierny.

Použitie: Keď rukoväť nesmie vytrčať. Rukoväť je pevne upevnená v malom kuželi v prevádzkovej polohe. Ak chcete rukoväť stiahnuť, vytiahnite ju z kuželového sedla a následne sklopte. Tlačná pružina zablokuje rukoväť v oboch koncových pozíciách. Keď rukoväť sklopite, automaticky sa v pozícii zablokuje.

Verzia B/G: Bez pera drážky,

Verzia N/G: S drážkou podľa DIN 6885-1.

Informácie potrebné na objednanie: napr.: Produkt č. 675 508 00, Sklápacie ručné koleso 5223, Verzia B/G, 80 mm



Produkt č. Verzia B/G	Produkt č. Verzia N/G	d ₁ mm	d ₂ ^{H7} mm	d ₃ mm	d ₄ mm	d ₆ mm	b ₁ mm	l ₁ mm	l ₂ mm	Valc. rúčka Ø mm	rúčka dĺžka mm	Hmot. g
675 508 00	675 508 01	80	10	25	20,5	18	18	35	17	15,5	45	70
675 510 00	675 510 01	100	12	25,5	20,5	18	20	37	17	18	60	165
675 512 00	675 512 01	125	12	31	26	22	22	44	22	22	65	240
675 516 00	675 516 01	160	14	40	31	26	25	51	27	23	75	400
675 520 00	675 520 01	200	20	48,5	36	30	28	61	34	24	80	585
675 525 00	675 525 01	250	20	58	44	35	32	69,5	38	25	90	950