

## Bezpečnostné ručné kolesá SHR

**Materiál:** Hliník, lesklý.

Bezpečnostná spojková sada je namontovaná.

Môžu byť dodané iba s otočnou valcovou rukoväťou, vyrobenou z plastu, so závitovým ocelovým čpom a pero drážkou náboja.

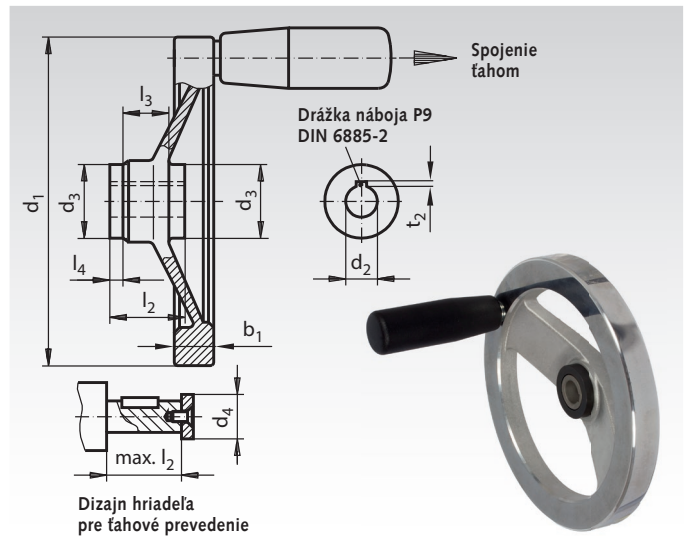
Podľa bezpečnostných nariadení, musia byť ručné kolesá namontované na hriadeľ takým spôsobom, aby sa netočili spolu so hriadeľom stroja. Bezpečnostné ručné kolesá sú prispôbivé tomuto nariadeniu.

Postup: Ak sa koleso nepoužíva, je uvoľnené. Axiálnym posunom kolesa (ťah), sú dva ozubené vence zapojené do seba. Teraz je koleso upevnené klinom na hriadeľ. Keď ho pustíte, automaticky sa uvoľní. Spojkové sady sú namontované spolu v uzavretej jednotke. Spojkové sady sú vyrobené z ocele, nitridované, povrch ložiska je brúsený a potiahnutý PTFE, aby bolo dosiahnuté minimálne trenie medzi povrchmi ložiska a odolnosť proti opotrebovaniu. Súčasťou týchto kolies je otvor, ktorý slúži na zapojenie tlakovej olejnice v náboji kolesa. Časté mazanie je dôležité pre správne fungovanie klzného ložiska. Rozsah použitia týchto ručných kolies je obmedzený na nízke rýchlosti hriadeľa, alebo vysoké rýchlosti, ale iba na krátku dobu (napr. vodiace skrutky pre frézy s rýchlym posuvom).

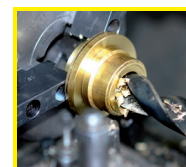
Nepreberáme zodpovednosť za následné škody pri nevhodnom použití.

Informácie potrebné na objednanie: napr.: Produkt č. 670 612 00, Bezpečnostné ručné kolesá SHR, 125 mm

Produkt č.	d <sub>1</sub> mm	d <sub>2</sub> <sup>H7</sup> mm	d <sub>3</sub> mm	d <sub>4</sub> max. mm	b <sub>1</sub> mm	l <sub>2</sub> mm	l <sub>3</sub> mm	l <sub>4</sub> mm	t <sub>2</sub> mm	Valc. rúčka Ø mm	rúčka dĺžka mm	Hmotnosť g
670 612 00	125	12	28	17	15	28,5	18	5	1,1	23	67,5	552
670 614 00	140	12	28	17	16,5	28,5	18	5	1,1	23	67,5	660
670 616 00	160	14	32	21	18	32,5	20	6	1,3	26	82,5	907
670 620 00	200	18	38	26	20,5	36,5	24	6	1,7	26	82,5	1324
670 625 00	250	22	45	30	23	47,5	28	12	1,7	28	92,5	2122



Spojkové sady môžu byť taktiež dodané samostatne, ak ich chcete namontovať na existujúce ručné koleso. Ceny na žiadosť.



Úpravy možné do 24h.  
Zákazkové diely na vyžiadanie.