

Kegelradgetriebe HUG, Übersetzung 1:1

Allgemeines: Miniaturwinkelgetriebe für leichte Beanspruchung. Geeignet für Handbetrieb und kurzzeitige Antriebsbedingungen.

Gehäuse: Getriebegehäuse in Polyamid 6.6 spritzvergossen, für niedrige Feuchtigkeitsaufnahme, geringe Temperaturexpansion und hohe Steifigkeit. Elektrisch isolierend. Wellen aus Stahl, gehärtet und geschliffen.

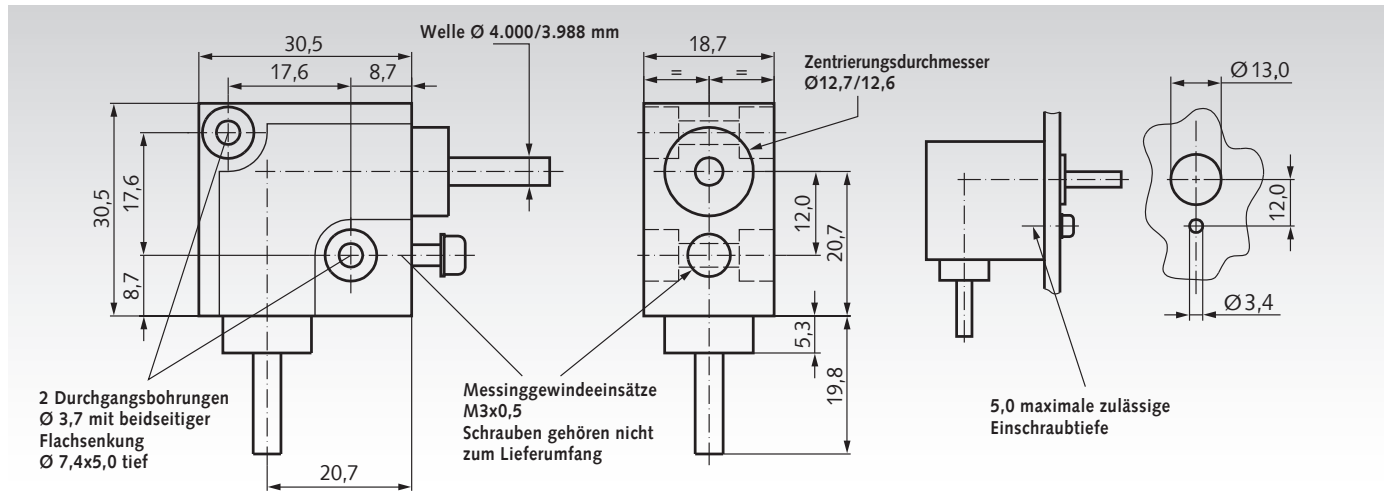
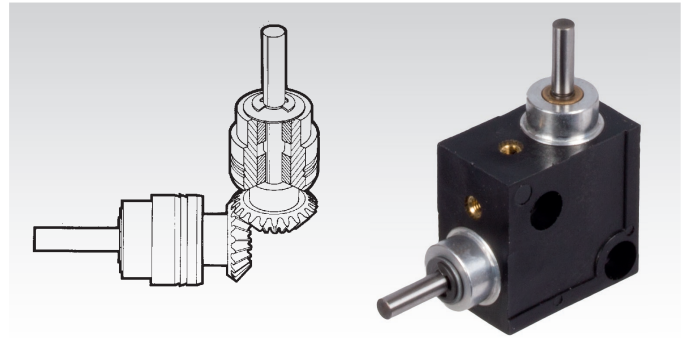
Verzahnung: Gerade verzahnt, maximales Verdrehspiel 2°.

Ausführung A: Mit Kegelrädern aus Stahl.

Ausführung B: Mit Kegelrädern aus Polyacetal, vergossen.

Bestellangaben: z.B.: Typenbezeichnung, Ausführung, Artikel-Nr.

Artikel-Nr.	Ausführung	T _{max.} (Ncm)	Gewicht (g)
410 000 00	A (Stahlräder)	68	41
410 001 00	B (Polyacetalräder)	11	37



Winkelgetriebe OW2 mit Kegelrädern aus Kunststoff, Übersetzung 1:1

Werkstoff: Gehäuse aus Zinkdruckguss ZnAl4Cu1. Wellen aus Edelstahl 1.4301 (V2A), demontierbar. Kegelräder wahlweise aus Polyacetal (Azetalharz) oder aus Polyketon, gespritzt, verstiftet.



- Preiswertes Umlenkgetriebe 1:1 in 6 Baugrößen.
- Geeignet für geringe Belastung und gelegentlichen Betrieb.
- Rostfreie Wellen direkt im Gehäuse selbstschmierend gleitgelagert.
- Einfach zu montieren und wartungsfrei.

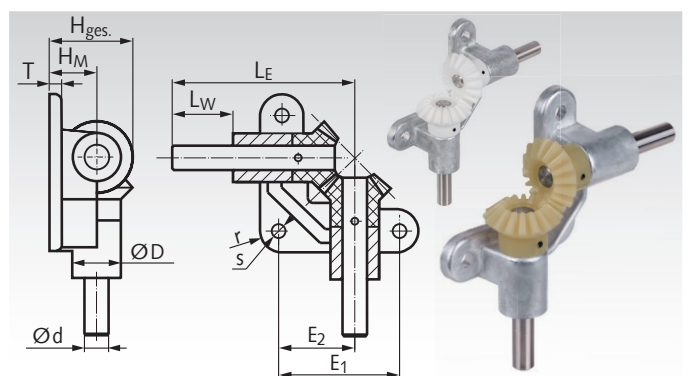
Polyacetal: Standardausführung mit hoher Härte.

Polyketon: Wesentlich höhere Lebensdauer. Erheblich größere Sicherheit gegen Zahnbruch.

Achswinkel = 90°. Betriebstemperatur - 20°C bis +100° C.

Bestellangaben: z.B.:

Art.-Nr. 410 355 10, Winkelgetriebe mit Kegelrädern, Wellen-Ø d=5mm



Artikel-Nr. Polyacetal	Artikel-Nr. Polyketon	d mm	D mm	E ₁ mm	E ₂ mm	H _{Ges} mm	H _M mm	L _E mm	L _W mm	r mm	s mm	T mm	Modul mm	Zähnezahl	zul. MD*		Gewicht g
															Polyacetal Ncm	Polyketon Ncm	
410 355 10	410 356 10	5 ^{h9}	12	32	19,4	18,8	10	50	15	6	4,8	4	1,0	16/16	8,3	8,7	60
410 355 15	410 356 15	8 ^{h9}	18	45	28,4	28,2	15	70	20	9	5,8	5	1,5	16/16	29	31	180
410 355 20	410 356 20	10 ^{h6}	22	55	35,0	37,5	20	90	30	11	7,0	6	2,0	16/16	73	77	320
410 355 25	410 356 25	12 ^{h6}	25	65	41,0	46,8	25	105	35	12,5	9,0	7	2,5	16/16	145	152	480
410 355 30	410 356 30	15 ^{h6}	30	75	47,5	56,2	30	120	40	15	9,0	8	3,0	16/16	250	263	760
410 355 35	410 356 35	18 ^{h6}	33	85	54,0	65,7	35	135	45	16	11,0	9	3,5	16/16	440	462	1080

*Berechnungsgrundlagen siehe Seite 274.