

Kuželové prevodovky DZA

Všeobecné údaje: 4 veľkosti a 2 verzie.

Prevodový pomer 1 : 1 alebo 2 : 1. Inštalácia v ľubovoľnej polohe. Je možný prevod pri max. 750 min⁻¹.

Teleso: Hrubostenné, jednodielne teleso z liateho hliníka, Plne utesnené proti úniku oleja a prachu.

Ozubenie: Gleason Coniflex systém, povrchovo kalené.

Hriadele/ložisko: Vstupné a výstupné hriadele sú brúsené a namontované na guľikové ložiská. **Od veľkosti 2 s perodrážkami.**

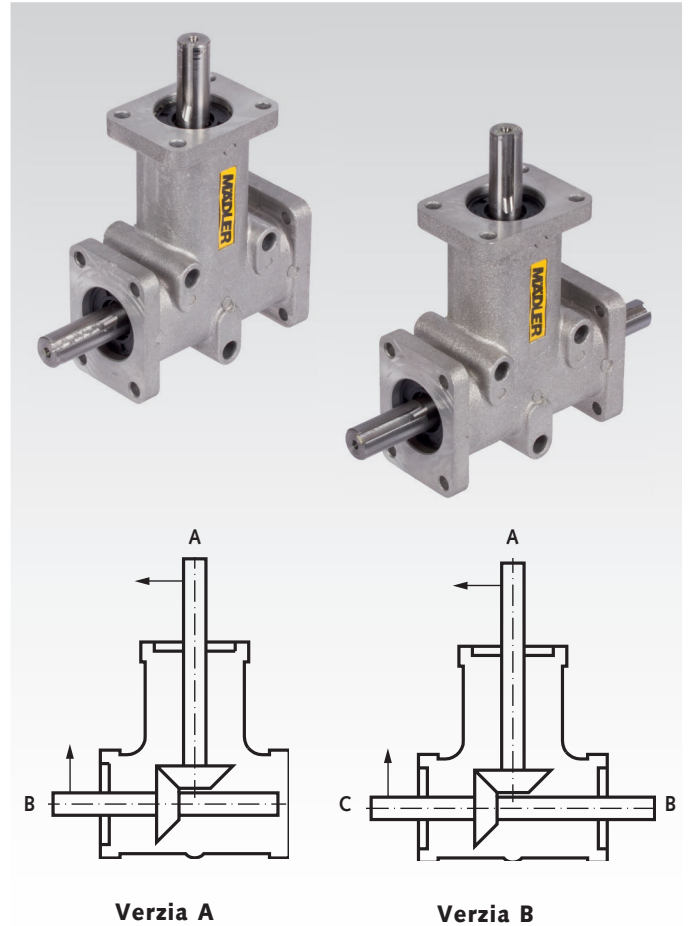
Mazanie/údržba: Mazané doživotné, viskozita ISO VG 150. Prevodovky sú bezúdržbové.

Uhlová vôľa: 15 až 30 uhlových minút.

Prípustná prevádzková teplota: -18°C až +80°C.

Informácie potrebné na objednanie: napr.: Produkt č., Typ, Prevodový pomer, Veľkosť, Verzia

Produkt č.	Pomer i	Veľkosť	Verzia	Hriadele Ø mm	Hmot. kg
410 010 00	1 : 1	1	A	8	0,30
410 020 00	1 : 1	1	B	8	0,31
410 012 00	1 : 1	2	A	15	1,25
410 022 00	1 : 1	2	B	15	1,31
410 014 00	1 : 1	3	A	20	3,75
410 024 00	1 : 1	3	B	20	3,89
410 016 00	1 : 1	4	A	25	6,20
410 026 00	1 : 1	4	B	25	6,52
410 010 02	2 : 1	1	A	8	0,30
410 020 02	2 : 1	1	B	8	0,31
410 012 02	2 : 1	2	A	15	1,25
410 022 02	2 : 1	2	B	15	1,31
410 014 02	2 : 1	3	A	20	3,75
410 024 02	2 : 1	3	B	20	3,89
410 016 02	2 : 1	4	A	25	6,20
410 026 02	2 : 1	4	B	25	6,52



Verzia A

Verzia B

Údaje o výkone

Výstupná rýchlosť* min ⁻¹	Prevod. pomer i	Veľkosť 1		Veľkosť 2		Veľkosť 3		Veľkosť 4	
		Príkon kW	Výstupný krút.m.** Nm	Príkon kW	Výstupný krút.m.** Nm	Príkon kW	Výstupný krút.m.** Nm	Príkon kW	Výstupný krút.m.** Nm
50	1 : 1	0,02	3,5	0,05	10,0	0,18	35,0	0,31	60
100	1 : 1	0,03	3,0	0,10	9,5	0,34	32,0	0,61	58
200	1 : 1	0,06	2,8	0,20	9,5	0,64	30,5	1,17	56
400	1 : 1	0,11	2,6	0,38	9,0	1,22	29,0	2,18	52
700	1 : 1	0,18	2,5	0,65	8,8	2,09	28,5	3,37	46
1400	1 : 1	0,35	2,4	1,29	8,8	3,99	27,2	6,45	44
2000***	1 : 1	0,31	1,5	1,15	5,5	3,77	18,0	7,33	35
3000***	1 : 1	0,38	1,2	1,26	4,0	4,71	15,0	7,54	24
50	2 : 1	0,02	3,0	0,04	8,0	0,14	26,0	0,26	50
100	2 : 1	0,03	2,5	0,07	7,0	0,25	24,0	0,46	44
200	2 : 1	0,05	2,2	0,14	6,8	0,46	22,0	0,90	43
400	2 : 1	0,09	2,1	0,29	6,8	0,88	21,0	1,72	41
700	2 : 1	0,15	2,0	0,50	6,8	1,47	20,0	3,00	40,9
1400	2 : 1	0,18	1,2	0,66	4,5	2,35	16,0	3,67	25

* Prevodovky sú tak dimenzované, že ich životnosť je až 10,000 hodín pri plnom zaťažení a začiatkovej rýchlosti 1,400 min⁻¹.

** Iba pre verziu A. Pri verzii B, môže byť krútiaci moment na každom výstupnom hriadeľi iba 50%.

*** Rýchlosti nad 1,400 min⁻¹ skracujú strednú dĺžku života a sú povolené iba na krátku dobu. Ak je prekročená prípustná prevádzková teplota, môže nastať únik oleja.

Vstupný hriadeľ / výstupný hriadeľ, rýchlosť

Pri oboch typoch a oboch prevodových pomeroch, môže byť prívod na hriadeľ A rovnako, ako na hriadeľ B/C.

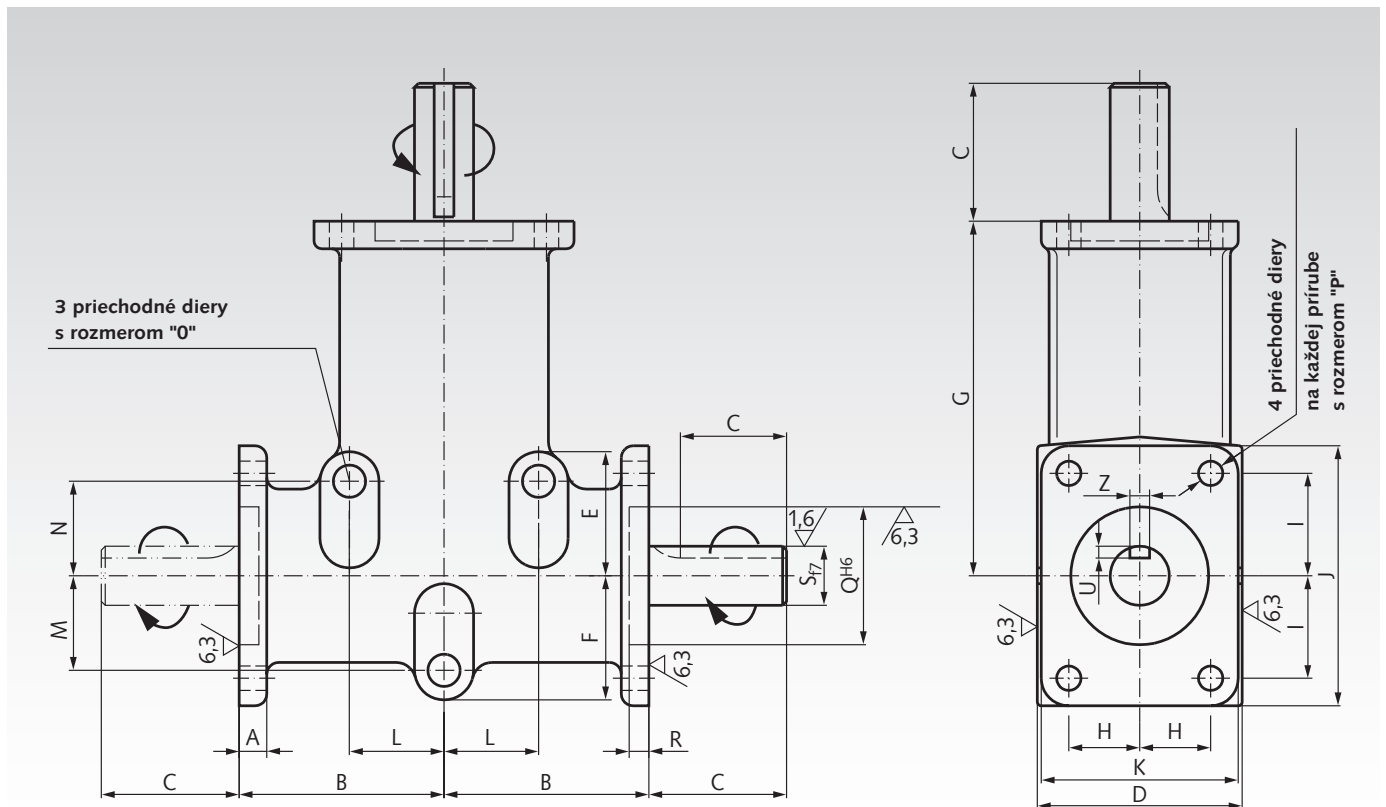
Pri prevodovom pomere 1:1 je maximálna rýchlosť 1,400 min⁻¹.

Prevodový pomer 2:1 môže byť použitý pri redukcii - prevod do pomala, ako aj pri prevode do rýchla.

Redukcia: Prívod na hriadeľ A s max. rýchlosťou 1,400 min⁻¹ (rýchlosť výstupu max. 700 min⁻¹).

Prevod do rýchla: Prívod na hriadeľ B/C max. rýchlosťou 750 min⁻¹ (rýchlosť výstupu max. 1,500 min⁻¹).

Tabuľka rozmerov pre kuželové prevodovky DZA



Velkosť	Ø hriadela mm	Počet výstupných hriadelov	Pomer	A	B	C	D	E	F	G	H	I	J	K	L	M	N	O	P	Q	R	S	T*	U	Z	Hmot. kg
1	8	1	1:1	6	34	15	34	21	21	60	11	15	40	32	16	16	16	5,2	4,2	22	2	8	-	-	-	0,30
1	8	2	1:1	6	34	15	34	21	21	60	11	15	40	32	16	16	16	5,2	4,2	22	2	8	-	-	-	0,31
1	8	1	2:1	6	34	15	34	21	21	60	11	15	40	32	16	16	16	5,2	4,2	22	2	8	-	-	-	0,30
1	8	2	2:1	6	34	15	34	21	21	60	11	15	40	32	16	16	16	5,2	4,2	22	2	8	-	-	-	0,31
2	15	1	1:1	10	52	35	52	31,5	31,5	90	18	26	66	50	24	24	24	8,2	6,2	35	3	15	27	3	5	1,25
2	15	2	1:1	10	52	35	52	31,5	31,5	90	18	26	66	50	24	24	24	8,2	6,2	35	3	15	27	3	5	1,31
2	15	1	2:1	10	52	35	52	31,5	31,5	90	18	26	66	50	24	24	24	8,2	6,2	35	3	15	27	3	5	1,25
2	15	2	2:1	10	52	35	52	31,5	31,5	90	18	26	66	50	24	24	24	8,2	6,2	35	3	15	27	3	5	1,31
3	20	1	1:1	8,5	75	50	76	47	47	140	27	38	97	74	38	38	38	9,0	8,5	52	2,5	20	40	3,5	6	3,75
3	20	2	1:1	8,5	75	50	76	47	47	140	27	38	97	74	38	38	38	9,0	8,5	52	2,5	20	40	3,5	6	3,89
3	20	1	2:1	8,5	75	50	76	47	47	140	27	38	97	74	38	38	38	9,0	8,5	52	2,5	20	40	3,5	6	3,75
3	20	2	2:1	8,5	75	50	76	47	47	140	27	38	97	74	38	38	38	9,0	8,5	52	2,5	20	40	3,5	6	3,89
4	25	1	1:1	13	80	70	100	81	57,5	150	38	38	99	98	45	45	70	10,3	10,3	62	3,5	25	60	4	8	6,20
4	25	2	1:1	13	80	70	100	81	57,5	150	38	38	99	98	45	45	70	10,3	10,3	62	3,5	25	60	4	8	6,52
4	25	1	2:1	13	80	70	100	81	57,5	150	38	38	99	98	45	45	70	10,3	10,3	62	3,5	25	60	4	8	6,20
4	25	2	2:1	13	80	70	100	81	57,5	150	38	38	99	98	45	45	70	10,3	10,3	62	3,5	25	60	4	8	6,52

* Velkosť 1 bez perodrážky.

Prípustné radiálne a axiálne zaťaženia

Velkosť	F_R^{**} N	F_A^{***} N
1	60	20
2	140	50
3	300	80
4	400	160

** Prípustná radiálna sila pre $F_A=0$.

*** Prípustná axiálna sila pre $F_R=0$.

Faktory prevádzky

Prevádzkové hodiny za deň	3	8	12	24
Rovnomerné zaťaženie	0,7	0,9	1	1,3
Slabé otrasy	0,9	1	1,3	1,8
Silné otrasy	1,3	1,6	1,8	2,3

Prevádzková teplota -18° až +80°C.

Velkosť	1	2	3	4
Objem oleja (v dm ³)	0.03	0.06	0.10	0.13