

Šnekové prevodovky G/II

Všeobecné údaje: Verzia A: Osová vzdialenosť 31 mm.

Verzia B: Osová vzdialenosť 33 mm.

Teleso: Vyrobené z hliníkovej liatiny, plne utesnené proti presakovaniu oleja a chránené proti prachu, môže byť montované v ktorejkoľvek pozícii.

Ozubenie: Šneky kalené a brúsené, šnekové ozubenie vyrobené zo špeciálneho bronzu.

Ložisko: Vstupný a výstupný hriadeľ s valivým ložiskom.

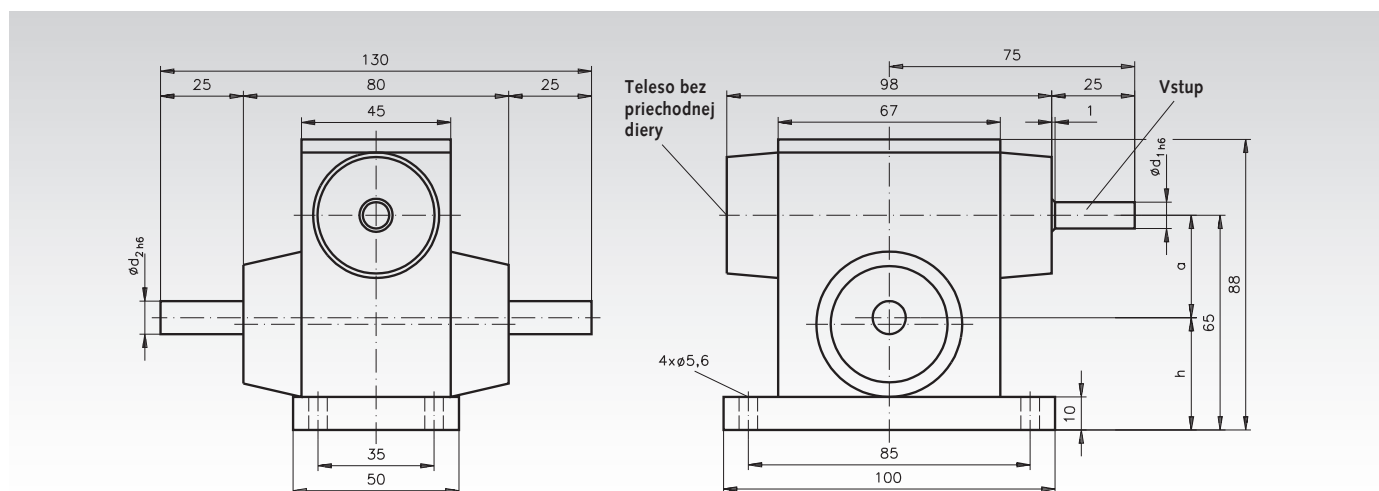
Mazanie: Je použitý špeciálny olej na prevodovky, pri väčšine aplikácii nie je potrebné premazanie.

Vstupný hriadeľ je menší hriadeľ d_1 .

Prípustný výstupný krútiaci moment zodpovedá hriadeľu d_2 .



Informácie potrebné na objednanie: napr.: Typ, Verzia, Prevodový pomer, Produkt č.



Verzia A (Nosnosť výstupného hriadeľa, Radiálna = 100 N, Axiálna = 60 N)

| Produkt č. | Pomer i | Osová vzdialenosť a mm | d_1 mm | d_2 mm | h mm | max. výstupný krút.m. Nm | Hmotnosť kg |
|------------|---------|---------------------------|-------------|-------------|---------|-----------------------------|----------------|
| 420 005 00 | 5 : 1 | 31 | 8 | 10 | 34 | 10 | 1,05 |
| 420 007 00 | 7 : 1 | 31 | 8 | 10 | 34 | 10 | 1,05 |
| 420 010 00 | 10 : 1 | 31 | 8 | 10 | 34 | 10 | 1,05 |
| 420 012 00 | 12 : 1 | 31 | 8 | 10 | 34 | 12 | 1,05 |
| 420 015 00 | 15 : 1 | 31 | 8 | 10 | 34 | 11 | 1,05 |
| 420 018 00 | 18 : 1 | 31 | 8 | 10 | 34 | 10 | 1,05 |
| 420 020 00 | 20 : 1 | 31 | 8 | 10 | 34 | 10 | 1,05 |
| 420 024 00 | 24 : 1 | 31 | 8 | 10 | 34 | 9 | 1,05 |
| 420 030 00 | 30 : 1 | 31 | 8 | 10 | 34 | 10 | 1,05 |
| 420 038 00 | 38 : 1 | 31 | 8 | 10 | 34 | 11 | 1,05 |
| 420 050 00 | 50 : 1 | 31 | 8 | 10 | 34 | 9 | 1,05 |
| 420 075 00 | 75 : 1 | 31 | 8 | 10 | 34 | 7 | 1,05 |

Verzia B (Nosnosť výstupného hriadeľa, Radiálna = 150 N, Axiálna = 100 N)

| Produkt č. | Pomer i | Osová vzdialenosť a mm | d_1 mm | d_2 mm | h mm | max. výstupný krút.m. Nm | Hmotnosť kg |
|------------|-----------|---------------------------|-------------|-------------|---------|-----------------------------|----------------|
| 420 107 00 | 7 : 1 | 33 | 10 | 12 | 32 | 12 | 1,15 |
| 420 111 00 | 11,33 : 1 | 33 | 10 | 12 | 32 | 13 | 1,15 |
| 420 115 00 | 15 : 1 | 33 | 10 | 12 | 32 | 13 | 1,15 |
| 420 117 00 | 17 : 1 | 33 | 10 | 12 | 32 | 14 | 1,15 |
| 420 120 00 | 20 : 1 | 33 | 10 | 12 | 32 | 13 | 1,15 |
| 420 124 00 | 24 : 1 | 33 | 10 | 12 | 32 | 13 | 1,15 |
| 420 130 00 | 30 : 1 | 33 | 10 | 12 | 32 | 13 | 1,15 |
| 420 132 00 | 32 : 1 | 33 | 10 | 12 | 32 | 14 | 1,15 |
| 420 138 00 | 38 : 1 | 33 | 10 | 12 | 32 | 14 | 1,15 |
| 420 156 00 | 56 : 1 | 33 | 10 | 12 | 32 | 10 | 1,15 |
| 420 175 00 | 75 : 1 | 33 | 10 | 12 | 32 | 9 | 1,15 |

Všetky priemery hriadeľov s toleranciou h6.

Rozmery bez uvedenej tolerancie nie sú záväzné.