

Šnekové prevodovky KES 20

Uhlové pohony s dutým výstupným hriadelom pre vysoké krútiace momenty pri veľmi nízkych rozmeroch. Vhodné v širokej rade aplikácií. Osová vzdialenosť 20 mm, v 7 pomeroch.

Kryt: hliník, anodizovaný. Utesnené proti úniku maziva, chránené proti prachu. Montáž je možná v akejkoľvek pozícii. Pri nepretržitej prevádzke sa neodporúča šnekový hriadeľ vo vertikálnej pozícii.

Ozubenie: Šnek z ocele, koleso zo špeciálnej mosadze.

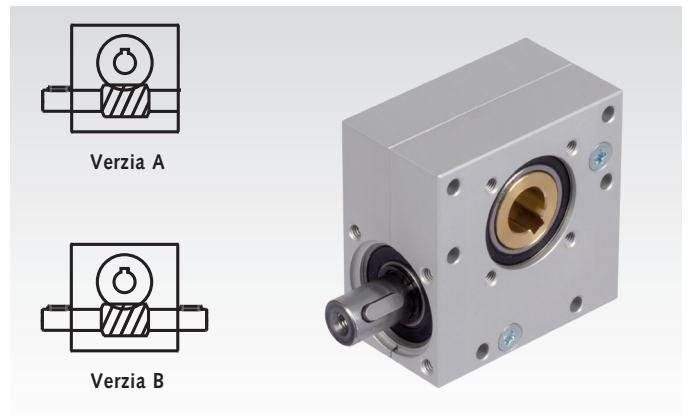
Ložisko: Gulové ložiská s gumovým tesnením RS.

Mazanie: Bezúdržbové tukové mazanie.

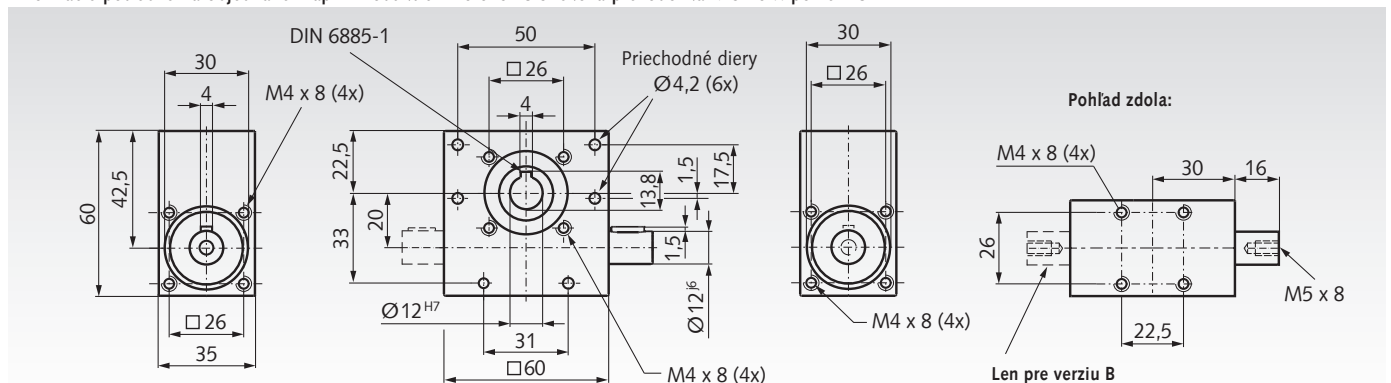
Uhlová vŕľa: 1°+/-0,5°. **Prevádzková doba:** 20% pri 5 min.

Životnosť: 1,000 hodín pri max. výkone pri rýchlosti 500 min⁻¹ a prevádzkovej dobe 20% a +20°C.

Prípustná prevádzková teplota: -20° až +60°C.



Informácie potrebné na objednanie: napr.: Produkt č. 410 020 13 Šnekova prevodovka KES 20 A pomer 13:1



Údaje o výkone

Produkt č. Verzia A	Produkt č. Verzia B	Pomer i	Samosvorné statická	Prípustný výstupný krút. m. pri rýchlosti*			Prípustný príkon pri rýchlosti*			Účinnosť cca η	Nosnosť hriadeľa F _R ** N	Hmot. F _A *** N	Hmot. g
				100 min ⁻¹	500 min ⁻¹	1.000 min ⁻¹	100 min ⁻¹	500 min ⁻¹	1.000 min ⁻¹				
420 020 13	420 020 13B	13:1	nie	15	13	11	21,6	93,5	158,2	0,56	200	200	422
420 020 15	420 020 15B	15:1	nie	12	10	8	16,1	67,1	107,4	0,52	250	250	425
420 020 18	420 020 18B	18:1	áno	11	9	7	11,6	47,6	74,0	0,55	250	250	426
420 020 23	420 020 23B	23:1	áno	10	8	6	9,1	36,4	54,6	0,5	250	250	428
420 020 30	420 020 30B	30:1	áno	8,5	7	5,5	6,6	27,1	42,7	0,45	350	350	438
420 020 40	420 020 40B	40:1	áno	5,5	4,8	4	3,7	16,1	26,8	0,39	400	400	426
420 020 65	420 020 65B	65:1	áno	4,5	3,8	3	2,5	10,6	16,7	0,29	500	500	432

* Vstupná rýchlosť.

** Prípustná radiálna sila pri F_A=0.

*** Prípustná axiálna sila pri F_R=0.

Note to the keys:

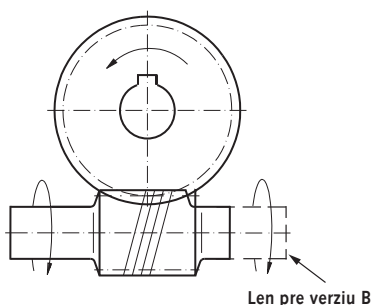
The position of the keyway to the toothing is not defined.

The positions of the keyways on the shaft are also not defined, they are not aligned to each other.

Smer otáčania (je zameniteľný)

Výstup:
šnekové koleso

Vstup:
šnekový hriadeľ



Výpočet krútiaceho momentu

Výstupný moment = Vstupný moment x Účinnosť x Pomer

Vstupný moment = $\frac{\text{Výstupný moment}}{\text{Účinnosť} \times \text{Pomer}}$

$$\text{Výkon } P = \frac{M \times n}{9550}$$

$$\text{Moment } M = \frac{9550 \times P}{n}$$

M = Krútiaci moment [Nm]
P = Výkon [kW]
n = Otáčky [min⁻¹]