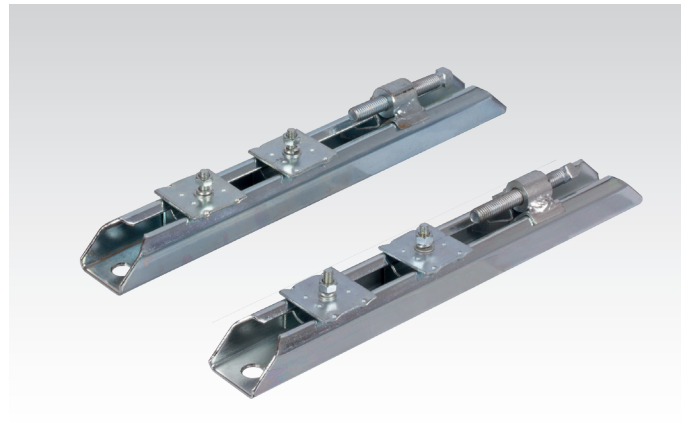
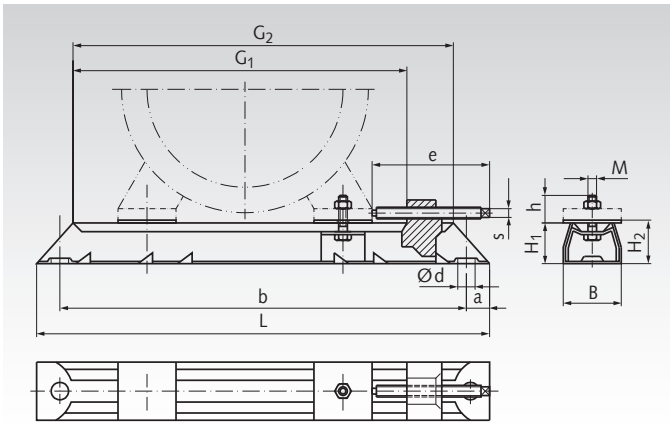


Posunovacie koľaje na napínanie motora, vyrobené z ocele, SPS, s pohyblivými pripeňovacími úpinkami



Informácie potrebné na objednanie: napr.: Typ, Celková dĺžka, Produkt č.

Predávané v pároch: 1 x Produkt č. = 1 pár

Produkt č. Pár	Celková dĺžka L mm	Dĺžka klznej plochy G ₁ mm	Velkosť motora	M x h mm	e x S mm	G ₂ mm	a mm	b mm	Ød mm	B mm	H ₁ mm	H ₂ mm	Hmotnosť kg
430 180 00	312	240	63/71	M6 x 19	84 x 10	262	16	280	12	40	28	30	1,5
430 182 00	395	302	80/90	M8 x 35	106 x 12	325	20	355	12	50	40	43	3,3
430 184 00	495	405	100/112/132	M10 x 35	97 x 9	425	20	455	12	50	40	43	4,15
430 186 00	630	515	132	M10 x 37	138 x 24*	542	25	580	14	60	50	54	8,1

* 6hranná skrutka s SW24.

**Frekvenčné
meniče strana 744**



Modely špirálových prevodových motorov (obrázky iba znázorňujú modely, nie verziu prevodovky)

