

Kleintriebemotoren GE/I mit Gleichstrommotor

Allgemeines: Leichte Baureihe, extrem hohe Übersetzungen.

Gehäuse: Druckgussform aus Aluminium, gegen Fettaustritt und Staubeinwirkung gekapselt, in allen Baulagen montierbar.

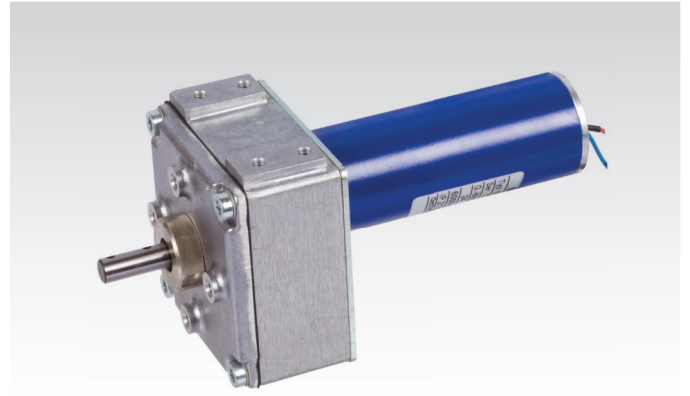
Zahnräder: Je nach Radstufenanordnung aus hochwertigen Kunststoffen und Stählen gefräst.

Lagerung: Motor: Kugellager; Getriebe: Sinterbronze-Gleitlager.

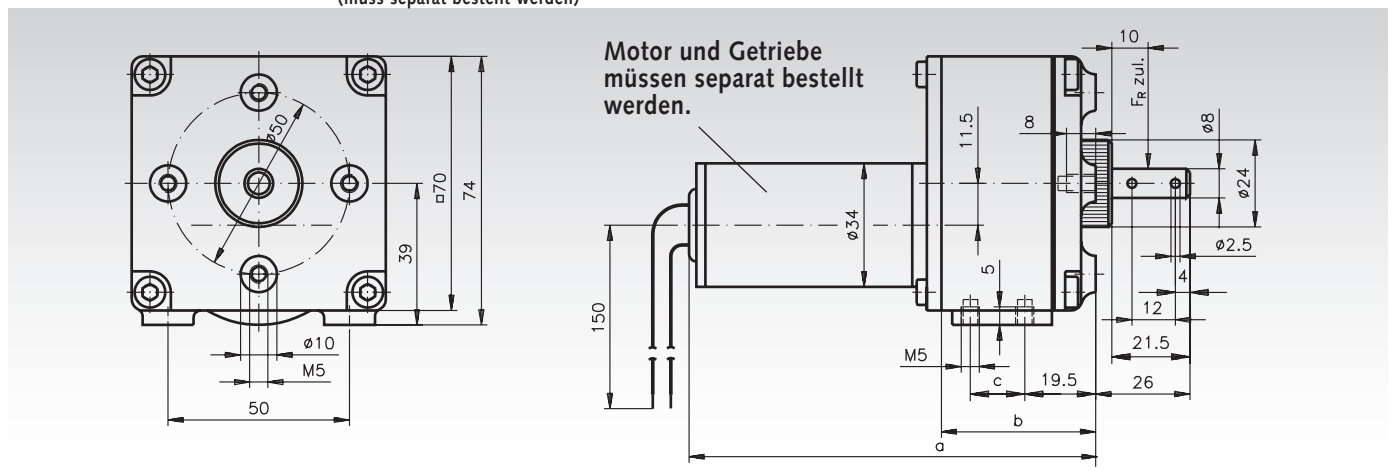
Schmierung: Wartungsfreie Fettschmierung.

Motor: Gleichstrommotor für 12 Volt oder 24 Volt, mit Bürsten. Motorritzel ist auf der Motorwelle aufgedrückt. Freie Anschlüssen. Änderungen der Drehrichtung durch Umtauschen der Anschlüsse. Schutzart IP 21. Isolationsklasse E. Betriebsart S1.

Bitte beachten: Der Motor erwärmt sich im Dauerbetrieb auf 50 bis 60°C.



Bestellangaben: z.B.: Typenbezeichnung, Artikel-Nr. Gleichstrommotor
Artikel-Nr. Getriebe
(muss separat bestellt werden)



Gleichstrommotor 12 Volt: Artikel-Nr. 430 403 00,
Gleichstrommotor 24 Volt: Artikel-Nr. 430 405 00, Gewicht 0,33 kg.

Motor und Getriebe müssen separat bestellt werden.

Getriebe Artikel-Nr.	Abtriebsdrehzahl bezog. a. Motordrehzahl 6000 min ⁻¹	Übersetzung i	Grenzbelastung Getriebe		Nennleistung Watt	Getriebe- wirkungsgrad %	Maße			Gewicht Getriebe kg
			max. zul. Dauer- drehmoment Ncm	max. zul. Anlauf- moment Ncm			a mm	b mm	c mm	
430 301 01	400	15 : 1	30	40	13	77	138,5	42,5	15	0,3
430 302 01	200	30 : 1	42	65	8,8	69	138,5	42,5	15	0,3
430 303 01	134	45 : 1	62	90	8,7	69	138,5	42,5	15	0,3
430 304 01	100	60 : 1	70	120	7,3	65	138,5	42,5	15	0,3
430 305 01	67	90 : 1	100	180	7,0	65	138,5	42,5	15	0,3
430 306 01	50	120 : 1	130	230	6,8	60	138,5	42,5	15	0,3
430 307 01	44	135 : 1	150	260	7,0	60	138,5	42,5	15	0,3
430 308 01	33	180 : 1	150	260	5,2	55	138,5	42,5	15	0,3
430 309 01	25	240 : 1	200	300	5,2	55	152,5	56,5	26	0,45
430 310 01	22	270 : 1	200	300	4,7	55	138,5	42,5	15	0,43
430 311 01	17	360 : 1	200	300	3,5	55	152,5	56,5	26	0,45
430 312 01	15	405 : 1	220	300	3,4	55	138,5	42,5	15	0,43
430 313 01	13	480 : 1	220	300	2,9	50	152,5	56,5	26	0,45
430 314 01	11	540 : 1	220	300	2,6	55	152,5	56,5	26	0,45
430 315 01	8,3	720 : 1	220	300	1,9	50	152,5	56,5	26	0,45
430 316 01	7,4	810 : 1	220	300	1,7	55	152,5	56,5	26	0,45
430 317 01	6,3	960 : 1	220	300	1,4	45	152,5	56,5	26	0,45
430 318 01	5,6	1080 : 1	220	300	1,3	45	152,5	56,5	26	0,45
430 319 01	4,9	1215 : 1	220	300	1,1	45	152,5	56,5	26	0,45
430 320 01	4,2	1440 : 1	220	300	0,96	45	152,5	56,5	26	0,45
430 321 01	3,7	1620 : 1	220	300	0,85	45	152,5	56,5	26	0,45
430 322 01	2,8	2160 : 1	220	300	0,64	45	152,5	56,5	26	0,45
430 323 01	2,5	2430 : 1	220	300	0,57	45	152,5	56,5	26	0,45
430 324 01	1,9	3240 : 1	240	300	0,47	45	152,5	56,5	26	0,45
430 325 01	1,6	3645 : 1	240	300	0,41	45	152,5	56,5	26	0,45
430 326 01	1,4	4320 : 1	240	300	0,35	40	152,5	56,5	26	0,45
430 327 01	1,2	4860 : 1	240	300	0,31	40	152,5	56,5	26	0,45
430 328 01	0,9	6480 : 1	240	300	0,23	40	152,5	56,5	26	0,45
430 329 01	0,8	7290 : 1	240	300	0,21	40	152,5	56,5	26	0,45
430 330 01	0,7	8640 : 1	240	300	0,17	40	152,5	56,5	26	0,45
430 331 01	0,6	9720 : 1	240	300	0,16	40	152,5	56,5	26	0,45

Um eine Überlastung des Getriebes zu vermeiden, dürfen die max. angegebenen Dauer- und Anlaufmomente nicht überfahren werden. Das effektiv übertragbare Drehmoment entspricht den Werten an der Getriebewelle.