

Planétové malé prevodové motory SFP s DC Motorom, Veľkosť 1

Teleso: Motor: Oceľ, pozinkovaná. Prevodovka: z plastu.

Môže byť montované v akejkoľvek pozícii.

Ozubenie: Šnekové ozubené kolesá vyrobené z plastu.

Ložisko: Výstupná strana, klzné ložisko, strana motora, klzné ložisko.

Mazanie: Bezúdržbové - mazanie tukom.

Motor: Kartáčové DC motory 24 V.

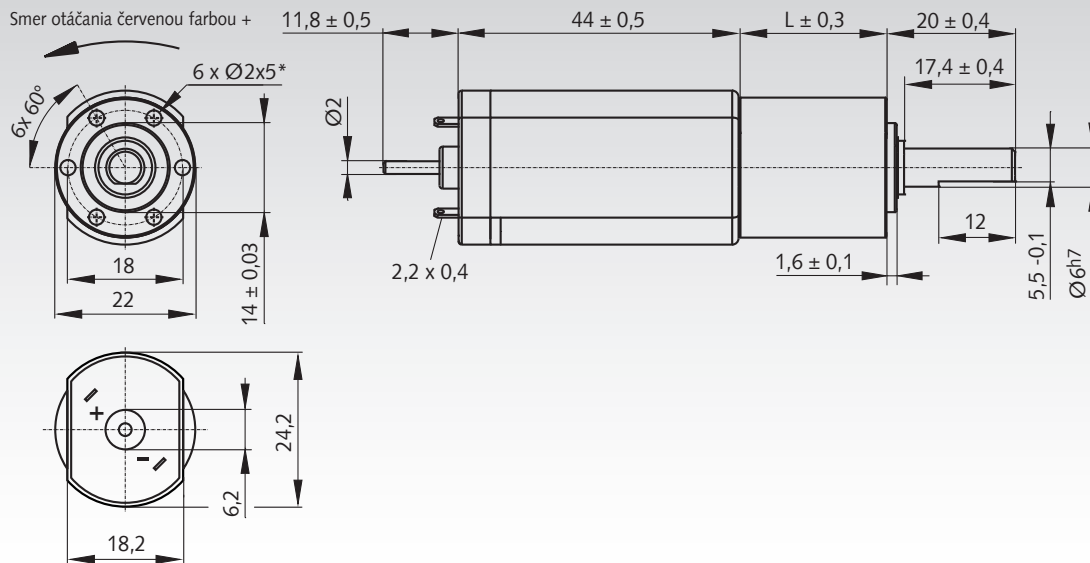
Zmena smeru otáčania prepnutím polarity.

Trieda ochrany podľa EN 60529: IP 30.

Prevádzkový mód ako pre VDE 0530: S1 pri menovitom krútiacom momente, S2 pri vyššom zaťažení.



Informácie potrebné na objednanie: napr.: Typ, voľnobežné otáčky, Produkt č.



Produkt č.	Nominálne napätie V	Voľnobežné otáčky n_0 min ⁻¹	Nominálna rýchlosť n_N min ⁻¹	Nominálny krút.m. M_N Nm	maximálny krút.m. M_{max} Nm	maximálny prúd I_{max} A	prevodové stupne	Pomer i	Rozmer L mm	Hmotnosť g
Veľkosť 1										
430 371 24	24	19	19	0,20	0,40	0,1	3	422:1	40	90
430 372 24	24	38	36	0,60	1,20	0,3	3	213:1	40	90
430 373 24	24	68	62	0,60	1,20	0,4	3	121:1	40	90
430 374 24	24	140	136	0,20	0,40	0,3	2	56:1	32	90
430 375 24	24	290	243	0,29	1,15	1,4	2	28:1	32	90
430 376 24	24	460	378	0,18	0,40	0,8	2	18:1	32	90
430 377 24	24	1090	870	0,09	0,35	1,6	1	7,5:1	24	90
430 378 24	24	2280	1852	0,04	0,17	1,6	1	3,6:1	24	90

Prípustné radiálne zaťaženie hriadela F_R : 1 prevodovka 15 N, 2 prevodovky 35 N a 3 prevodovky 55 N

Prípustné axiálne zaťaženie hriadela F_A : 25 N.

Poznámka

Všetky hodnoty sú priemerné, merané so studeným motorom.

Sú možné 10% odchýlky

Aby ste predišli preťaženiu prevodovky, nesmú byť prekročené uvedené medzné zaťaženia.

Iné typy (iné rýchlosti, prídavný inkrementálny enkoder, 12V) dostupné na žiadosť.

* Odporúčané upevnenie: EJOT DELTA PT WN 5452 25 x ...,

Dodržujte hĺbku skrutkovania 5 mm!

Uťahovací moment max. 40 +0.5 Ncm.

Regulátory rýchlosti

Strana 741

