

Planétové malé prevodové motory SFP s DC Motorom, Veľkosť 2

Teleso: Motor: Oceľ, pozinkovaná. Prevodovka: z plastu.

Môže byť montované v akejkoľvek pozícii.

Ozubenie: Šnekové ozubené kolesá vyrobené z plastu.

Ložisko: Výstupná strana, klzné ložisko, strana motora A, guľičkové ložisko, strana motora B, klzné ložisko.

Mazanie: Bezúdržbové - mazanie tukom.

Motor: Kartáčové DC motory 24 V, interferencie kapacitné.

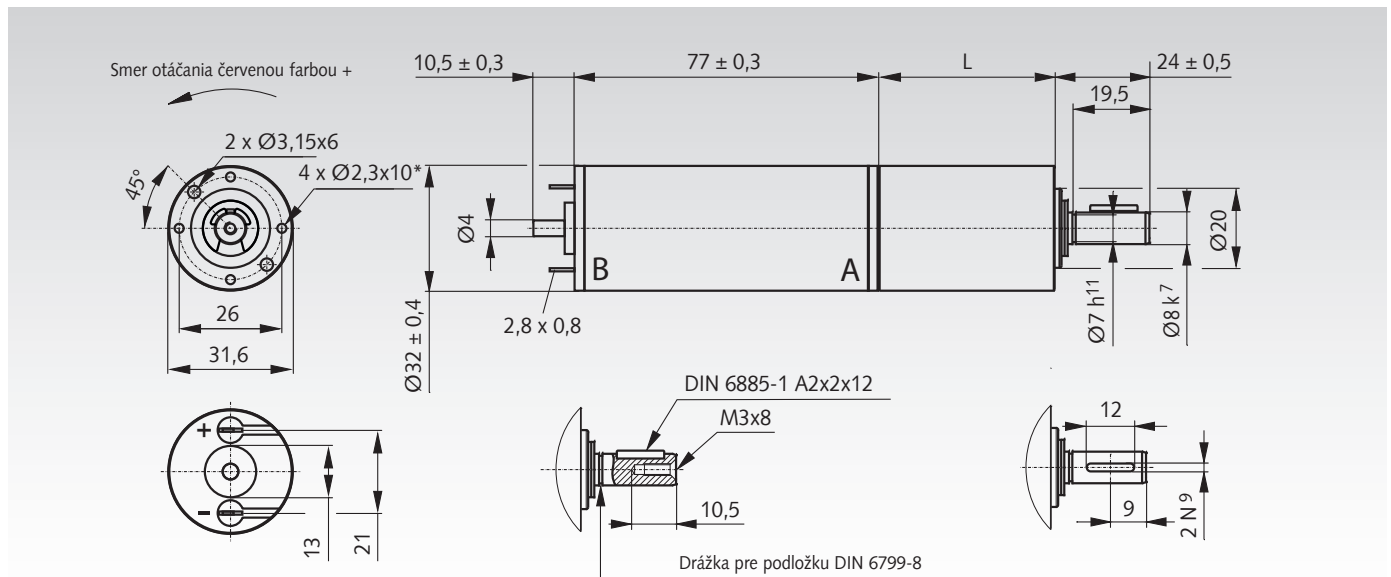
Zmena smeru otáčania prepnutím polarity.

Trieda ochrany podľa EN 60529: IP 40.

Prevádzkový mód ako pre VDE 0530: S1 pri menovitom krútiacom momente, S2 pri vyššom zaťažení.



Informácie potrebné na objednanie: napr.: Typ, voľnobežné otáčky, Produkt č.



Produkt č.	Nominálne napätie V	Voľnobežné otáčky n_0 min ⁻¹	Nominálna rýchlosť n_N min ⁻¹	Nominálny krút.m. M_N Nm	maximálny krút.m. M_{max} Nm	maximálny prúd I_{max} A	prevodové stupne	Pomer i	Rozmer L mm	Hmotnosť g
Veľkosť 2										
430 381 24	24	8	8	2,00	4,00	0,4	3	422:1	56,6	320
430 382 24	24	16	16	2,00	4,00	0,5	3	213:1	56,6	320
430 383 24	24	30	28	1,50	4,00	0,7	3	121:1	56,6	320
430 384 24	24	65	60	0,80	2,00	0,7	2	56:1	44,55	310
430 385 24	24	128	119	0,40	2,00	1,3	2	28:1	44,55	310
430 386 24	24	200	186	0,25	1,55	1,5	2	18:1	44,55	310
430 387 24	24	480	440	0,12	0,70	1,6	1	7,5:1	32,6	300
430 388 24	24	1000	923	0,055	0,35	1,7	1	3,6:1	32,6	300

Prípustné radiálne zaťaženie hriadela F_R : 1 prevodovka 30 N, 2 prevodovky 55 N a 3 prevodovky 80 N

Prípustné axiálne zaťaženie hriadela F_A : 35 N.

Poznámka

Všetky hodnoty sú priemerné, merané so studeným motorom.

Sú možné 10% odchýlky

Aby ste predišli preťaženiu prevodovky, nesmú byť prekročené uvedené medzné zaťaženia.

Iné typy (iné rýchlosti, prídavný inkrementálny enkoder, 12V) dostupné na žiadosť.

* Odporúčané upevnenie: EJOT DELTA PT WN 5452 30 x ...,

Dodržiňte hĺbku skrutkovania 10 mm!

Uťahovací moment max. 60 +2 Ncm.