

Planeten-Kleintriebmotoren SFP Größe 3 mit Gleichstrommotor 24V

Gehäuse: Motor: Stahl, verzinkt. Getriebe: Kunststoff.
In allen Baulagen montierbar.

Verzahnung: Radsatz aus Kunststoff.

Lagerung: Abtriebsseitig Gleitlager, motorseitig A Kugellager, motorseitig B Gleitlager.

Schmierung: Wartungsfreie Fettschmierung.

Motor: Gleichstrommotor 24 V, mit Bürsten, kapazitiv entstört.

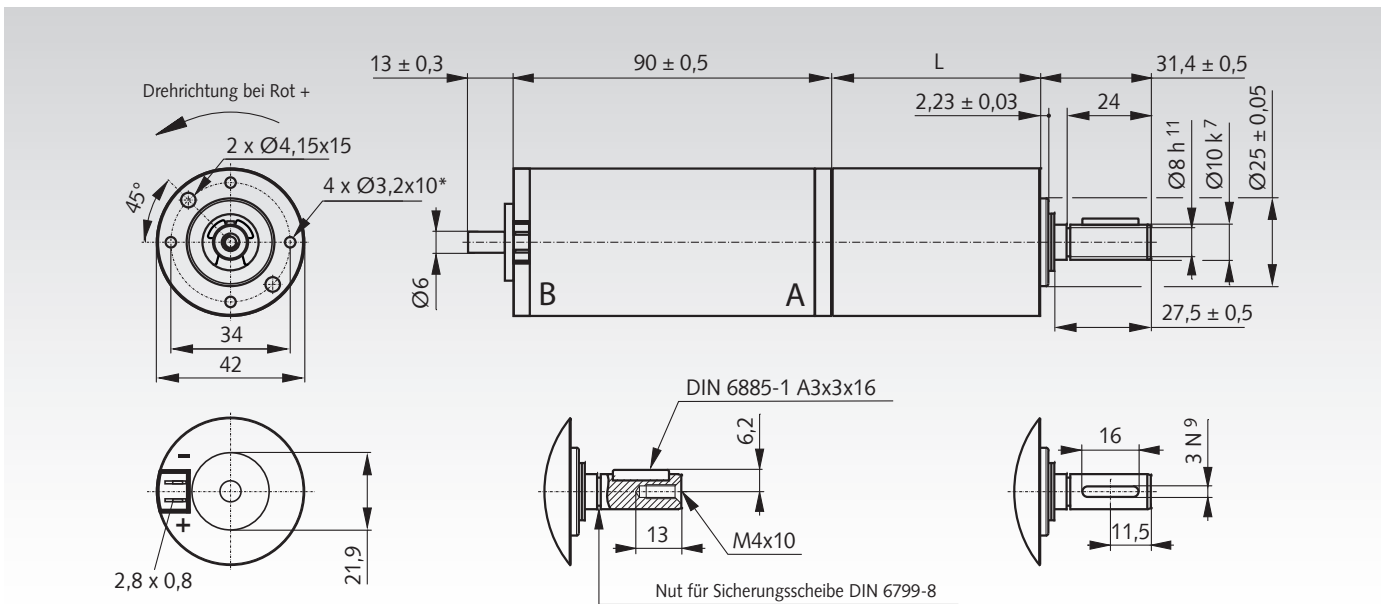
Änderung der Drehrichtung durch Polungsumkehrung.

Schutzart nach EN 60529: IP 40.

Betriebsart nach VDE 0530: S1 bei Nenndrehmoment (Dauerdrehmoment), S2 bei höherer Belastung.



Bestellangaben: z.B.: Artikel-Nr., Typenbezeichnung, Leerlaufdrehzahl



Artikel-Nr.	Nennspannung V	Leerlaufdrehzahl n_0 min ⁻¹	Nenn-drehzahl n_N min ⁻¹	Nenn-drehmoment M_N Nm	max. Drehmoment M_{max} Nm	max. Strom I_{max} A	Getriebe-stufen	Übersetzung i	Maß L mm	Gewicht g
430 391 24	24	8,5	8	5,0	10,0	0,6	3	422:1	75,3	670
430 392 24	24	16,5	16	6,0	12,0	1,2	3	213:1	75,3	670
430 393 24	24	29	26	6,0	12,0	1,8	3	121:1	75,3	670
430 394 24	24	63	54	4,0	10,0	3,0	2	56:1	59,3	650
430 395 24	24	127	108	2,0	8,0	4,8	2	28:1	59,3	650
430 396 24	24	197	167	1,3	5,1	4,8	2	18:1	59,3	650
430 397 24	24	470	390	0,6	2,3	5,0	1	7,5:1	43,5	620
430 398 24	24	980	811	0,3	1,1	5,0	1	3,6:1	43,5	620

Zulässige radiale Wellenlast F_R : Mit 1 Getriebestufe 40 N; mit 2 Getriebestufen 65 N; mit 3 Getriebestufen 90 N.

Zulässige axiale Wellenlast F_A : 40 N.

Hinweis

Alle Angaben sind Mittelwerte, gemessen im kalten Zustand des Motors. Abweichungen von 10% sind möglich.

Um eine Überlastung des Getriebes zu vermeiden, dürfen die genannten Grenzbelastungswerte nicht überschritten werden.

Weitere Typen (andere Drehzahlen, optionaler Inkrementalgeber) und 12V-Ausführung auf Anfrage lieferbar.

* Empfohlene Befestigung: EJOT DELTA PT WN 5452 40 x ..., Einschraubtiefe von 10mm einhalten!
Anzugsdrehmoment max. 1,6 +0,2 Nm.