

## Malý prevodový motor SE s DC Motorom, Veľkosť 3

**Teleso:** Hliník, utesnený proti presakovaniu maziva a chránený proti prachu, môže byť montované v akejkoľvek pozícii.

**Ozubenie:** Šnekové ozubené koleso vyrobené z plastu, šnek vyrobený z ocele, brúsený. Nie je samosvorné.

**Ložisko:** Motor a prevodovka s valčekovým ložiskom.

**Mazanie:** Bezúdržbové mazanie tukom.

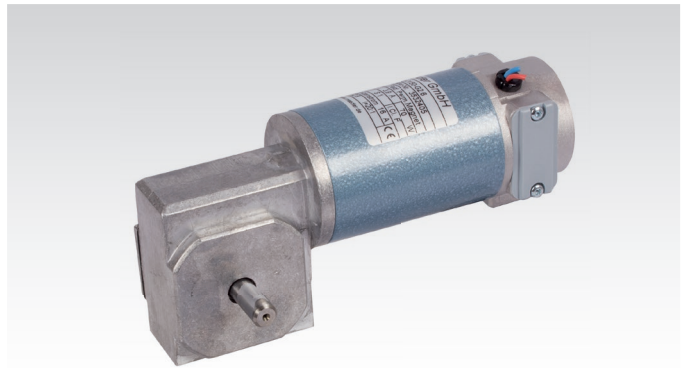
**Motor:** Kartáčové DC motory 24 V.

Šnek vyrobený na hriadeľ motora. Volné konce vedenia. Smer otáčania môžete zmeniť výmenou vedenia.

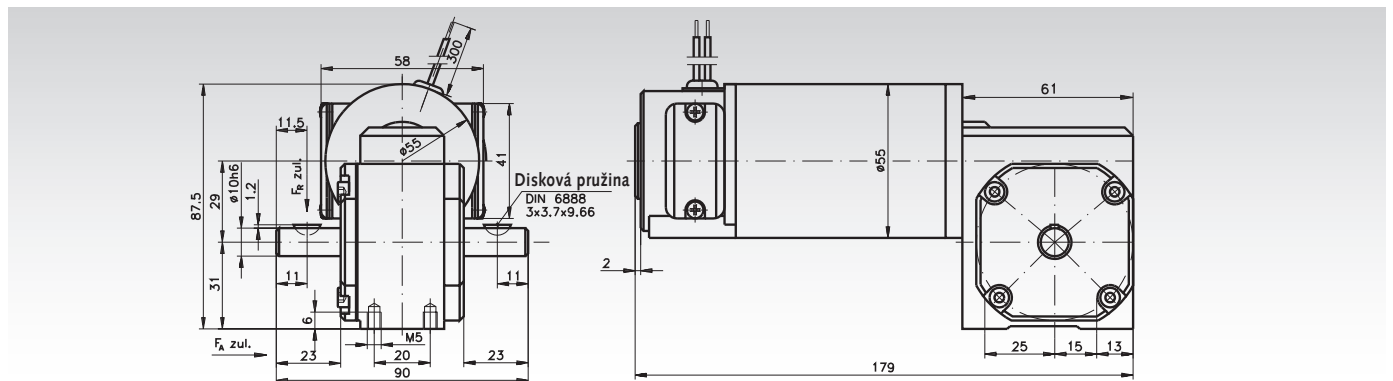
Trieda ochrany podľa VDE 0530: IP 41.

Trieda izolácie podľa VDE 0530: F.

Prevádzkový mód ako pre VDE 0530: S1.



Informácie potrebné na objednanie: napr.: Typ, Veľkosť 3, Napätie, Výstupná rýchlosť, Produkt č.



### Veľkosť 3

Produkt č. 24 V	Nominálna výstupná rýchlosť min <sup>-1</sup>	Pomer i	Nominálna rýchlosť motora min <sup>-1</sup>	max. nepretrž. krút.m. Nm	max. počiatočný krút.m. Nm	Nominálny výkon motora W	Výstupný výkon W	Účinnosť prevodovky %	Hmot. kg
430 430 24	833	4,8:1	4000	0,70	7,0	70	57	82	1,6
430 431 24	625	4,8:1	3000	0,70	7,0	55	45	82	1,6
430 432 24	429	9,33:1	4000	1,30	7,0	70	56	80	1,6
430 433 24	333	12:1	4000	1,60	7,0	70	56	80	1,6
430 434 24	276	14,5:1	4000	1,95	7,0	70	56	80	1,6
430 435 24	200	20:1	4000	2,40	8,0	70	49	70	1,6
430 436 24	160	25:1	4000	2,70	8,0	68	45	66	1,6
430 437 24	133	30:1	4000	3,00	7,0	63	42	67	1,6
430 438 24	100	30:1	3000	3,20	7,0	52	34	66	1,6
430 439 24	83	36:1	3000	2,40	5,0	34	21	62	1,6

Prípustné rdiálne zaťaženie hriadeľa  $F_R$ : 150 N (stred hriadeľa).

Prípustné axiálne zaťaženie hriadeľa  $F_A$ : 60 N.

Tolerancie +/- 10%.

### Poznámka

Účinnosť uvedená v tabuľke je platná pre správne bežiacie prevodovky pri prevádzkovej teplote. Aby sa predišlo preťaženiu prevodovky, nesmú byť prekročené uvedené medzné zaťaženia. Pri obrátenej prevádzke musia byť medzné zaťaženia vynásobené s faktorom 0.75.

Tiež dostupné s možnosťou DC senzora rýchlosti, kódovačom a brzdou.