

Prevodové motory HR/I

Teleso: Hliník, povrchová vrstva zabraňujúca korózii, s montážnymi otvormi na primontovanie pätky alebo príruby a s odstrániteľným točiacim uzáverom pre ľahké zapojenie.

Ozubenie: Kalené a brúsené.

Mazanie: Syntetický olej (mazaný doživotne).

Motor: Štandardný 3-fázový motor s malou prírubou B14, 230/400V, 50 Hz.

Triede účinnosti:

0.09 kW: IE1

0.12-0.55 kW: IE2

Od 0.75 kW: IE3

Iné verzie motora (AC Motor, pozistor, tlakové vetranie, brzda atď.) na žiadosť.

Ľahký, vysokokvalitný modelový rad s veľkým počtom montážnych možností.

Tieto bezúdržbové prevodové motory bez vetrania môžu byť použité v akejkoľvek montážnej pozícii.

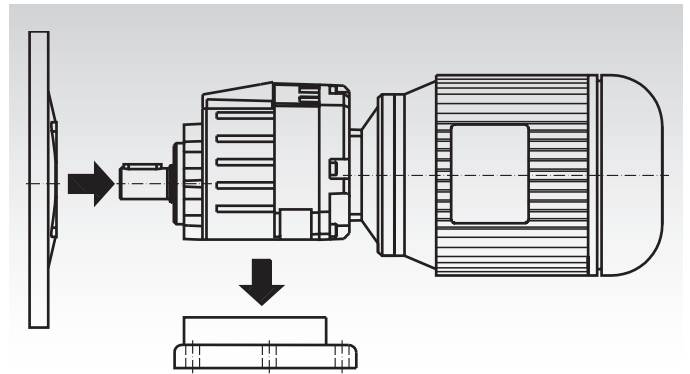
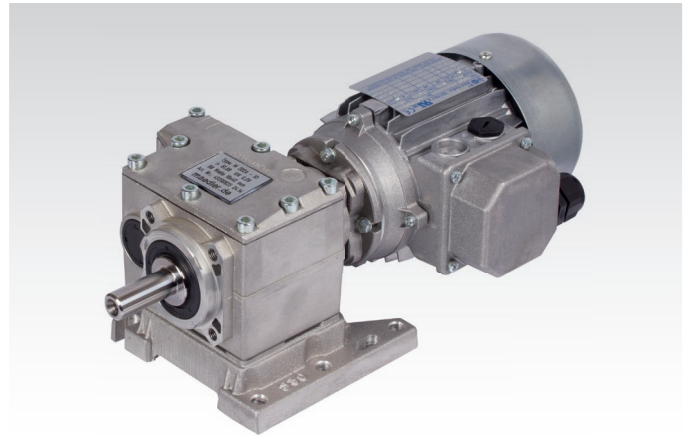
Variabilná montáž:

Tieto prevodové motory sú dodané so skrutkovacím pätkovým upevnením. Ak je požadované prírubové upevnenie alebo ak má byť motor namontovaný na existujúcu základnú dosku, táto pätká môže byť jednoducho odskrutkovaná.

Dodatočne namontovateľná príruha:

Ak má byť motor s prírubovým upevnením na vonkajšej strane, prírubu si môže naskrutkovať zákazník. Tieto príruby B5 sú dostupné v niekoľkých priemeroch a musia byť objednané samostatne.

Informácie potrebné na objednanie: napr.: Produkt č., Typ, Výkon motora, Výstupná rýchlosť, Ak požadujete: Výstupná príruha, Produkt č., Priemer



| Produkt č. Model B3 | P kW | n_2 min^{-1} | M_a Nm | f_B | i_{ges} | $F_R^{1)}$ N | $F_A^{2)}$ N | Veľkosť prevodovky | Veľkosť motora | Hmotnosť kg |
|------------------------|---------|----------------------------|-------------|-------|------------------|-----------------|-----------------|-----------------------|-------------------|----------------|
| 432 009 05 | 0,09 | 5,1 | 157 | 1,0 | 177,09 | 3000 | 600 | 40/3 | 63A6 | 11,00 |
| 432 009 10 | 0,09 | 7,9 | 101 | 1,6 | 177,09 | 3000 | 600 | 40/3 | 56B4 | 10,00 |
| 432 009 15 | 0,09 | 10,3 | 77 | 2,1 | 135,69 | 3000 | 600 | 40/3 | 56B4 | 10,00 |
| 432 009 20 | 0,09 | 14,5 | 55 | 2,9 | 96,85 | 3000 | 600 | 40/3 | 56B4 | 10,00 |
| 432 009 25 | 0,09 | 22,6 | 36 | 1,9 | 61,89 | 1900 | 380 | 20/2 | 56B4 | 7,50 |
| 432 009 30 | 0,09 | 28,1 | 29 | 2,4 | 49,76 | 1900 | 380 | 20/2 | 56B4 | 7,50 |
| 432 009 35 | 0,09 | 37,1 | 22 | 3,2 | 37,69 | 1900 | 380 | 20/2 | 56B4 | 7,50 |
| 432 009 40 | 0,09 | 53,0 | 16 | 3,9 | 26,31 | 1900 | 380 | 20/2 | 56B4 | 7,50 |
| 432 009 45 | 0,09 | 66,0 | 12 | 4,8 | 21,15 | 1900 | 380 | 20/2 | 56B4 | 7,50 |
| 432 009 50 | 0,09 | 75,0 | 11 | 5,4 | 18,78 | 1700 | 340 | 20/2 | 56B4 | 7,50 |
| 432 009 55 | 0,09 | 93,0 | 9 | 6,7 | 15,10 | 1500 | 340 | 20/2 | 56B4 | 7,50 |
| 432 009 60 | 0,09 | 107,0 | 8 | 7,8 | 13,03 | 1500 | 340 | 20/2 | 56B4 | 7,50 |
| 432 009 65 | 0,09 | 123,0 | 7 | 8,9 | 11,42 | 1500 | 340 | 20/2 | 56B4 | 7,50 |
| 432 012 05 | 0,12 | 7,9 | 146 | 1,1 | 177,09 | 3000 | 600 | 40/3 | 63A4 | 10,50 |
| 432 012 10 | 0,12 | 10,3 | 112 | 1,4 | 135,69 | 3000 | 600 | 40/3 | 63A4 | 10,50 |
| 432 012 15 | 0,12 | 13,6 | 85 | 2,1 | 102,89 | 3000 | 600 | 40/3 | 63A4 | 10,50 |
| 432 012 20 | 0,12 | 16,2 | 72 | 1,9 | 86,66 | 3000 | 600 | 40/3 | 63A4 | 10,50 |
| 432 012 25 | 0,12 | 19,1 | 61 | 2,9 | 73,43 | 3000 | 600 | 40/3 | 63A4 | 10,50 |
| 432 012 30 | 0,12 | 22,6 | 53 | 1,3 | 61,89 | 1900 | 3800 | 20/2 | 63A4 | 8,00 |
| 432 012 35 | 0,12 | 28,1 | 42 | 1,7 | 49,76 | 1900 | 3800 | 20/2 | 63A4 | 8,00 |
| 432 012 40 | 0,12 | 37,1 | 32 | 2,2 | 37,69 | 1900 | 3800 | 20/2 | 63A4 | 8,00 |
| 432 012 45 | 0,12 | 48,5 | 25 | 2,8 | 28,88 | 1900 | 3800 | 20/2 | 63A4 | 8,00 |
| 432 012 50 | 0,12 | 53,0 | 22 | 2,7 | 26,31 | 1900 | 3800 | 20/2 | 63A4 | 8,00 |

¹⁾ Radiálne zaťaženie F_R max. (v strede výstupného hriadeľa) pre $F_A = 0$.

²⁾ Axiálne zaťaženie F_A max. pre $F_R = 0$.

Tabuľka rozmerov na strane 767.

Frekvenčné
meniče strana 744



Prevodové motory HR/I

| Produkt č. Model B3 | P kW | n_2 min ⁻¹ | M_a Nm | f_B | i_{ges} | $F_R^{1)}$ N | $F_A^{2)}$ N | Veľkosť prevodovky | Veľkosť motora | Hmotnosť kg |
|------------------------|---------|----------------------------|-------------|-------|-----------|-----------------|-----------------|-----------------------|-------------------|----------------|
| 432 018 05 | 0,18 | 10,3 | 155 | 1,0 | 135,69 | 3000 | 600 | 40/3 | 63B4 | 11,00 |
| 432 018 10 | 0,18 | 13,6 | 117 | 1,5 | 102,89 | 3000 | 600 | 40/3 | 63B4 | 11,00 |
| 432 018 15 | 0,18 | 16,2 | 99 | 1,4 | 86,88 | 3000 | 600 | 40/3 | 63B4 | 11,00 |
| 432 018 20 | 0,18 | 19,7 | 81 | 2,0 | 70,95 | 3000 | 600 | 40/3 | 63B4 | 11,00 |
| 432 018 25 | 0,18 | 22,9 | 70 | 2,3 | 61,22 | 3000 | 600 | 40/3 | 63B4 | 11,00 |
| 432 018 30 | 0,18 | 27,6 | 58 | 2,8 | 50,64 | 3000 | 600 | 40/3 | 63B4 | 11,00 |
| 432 018 35 | 0,18 | 32 | 50 | 3,0 | 43,69 | 3000 | 600 | 40/3 | 63B4 | 11,00 |
| 432 018 40 | 0,18 | 39 | 42 | 1,7 | 35,91 | 1900 | 380 | 20/2 | 63B4 | 8,50 |
| 432 018 45 | 0,18 | 48,5 | 34 | 2,1 | 28,88 | 1900 | 380 | 20/2 | 63B4 | 8,50 |
| 432 018 50 | 0,18 | 64 | 26 | 2,3 | 21,84 | 1900 | 380 | 20/2 | 63B4 | 8,50 |
| 432 018 55 | 0,18 | 75 | 22 | 2,7 | 18,78 | 1700 | 340 | 20/2 | 63B4 | 8,50 |
| 432 018 60 | 0,18 | 86 | 19 | 3,1 | 16,20 | 1500 | 300 | 20/2 | 63B4 | 8,50 |
| 432 018 65 | 0,18 | 93 | 18 | 3,4 | 15,10 | 1500 | 270 | 20/2 | 63B4 | 8,50 |
| 432 018 70 | 0,18 | 123 | 13 | 4,5 | 11,42 | 1350 | 246 | 20/2 | 63B4 | 8,50 |
| 432 025 05 | 0,25 | 5,8 | 384 | 0,9 | 241,82 | 5000 | 1000 | 50/3 | 71A4 | 17,50 |
| 432 025 10 | 0,25 | 7,8 | 286 | 1,2 | 180,40 | 5000 | 1000 | 50/3 | 71A4 | 17,50 |
| 432 025 15 | 0,25 | 10,2 | 217 | 1,6 | 136,62 | 5000 | 1000 | 50/3 | 71A4 | 17,50 |
| 432 025 20 | 0,25 | 15,1 | 147 | 2,2 | 92,78 | 5000 | 1000 | 50/3 | 71A4 | 17,50 |
| 432 025 25 | 0,25 | 19,7 | 113 | 1,4 | 70,95 | 3000 | 600 | 40/3 | 71A4 | 11,50 |
| 432 025 30 | 0,25 | 22,9 | 97 | 1,6 | 61,22 | 3000 | 600 | 40/3 | 71A4 | 11,50 |
| 432 025 35 | 0,25 | 27,6 | 80 | 2,0 | 50,64 | 3000 | 600 | 40/3 | 71A4 | 11,50 |
| 432 025 40 | 0,25 | 32 | 69 | 2,2 | 43,69 | 3000 | 600 | 40/3 | 71A4 | 11,50 |
| 432 025 45 | 0,25 | 37,1 | 62 | 1,1 | 37,69 | 1900 | 380 | 20/2 | 71A4 | 9,00 |
| 432 025 50 | 0,25 | 48,5 | 47 | 1,5 | 28,88 | 1900 | 380 | 20/2 | 71A4 | 9,00 |
| 432 025 55 | 0,25 | 64 | 36 | 1,7 | 21,84 | 1900 | 380 | 20/2 | 71A4 | 9,00 |
| 432 025 60 | 0,25 | 75 | 31 | 2,0 | 18,78 | 1700 | 340 | 20/2 | 71A4 | 9,00 |
| 432 025 65 | 0,25 | 107 | 21 | 2,8 | 13,03 | 1500 | 300 | 20/2 | 71A4 | 9,00 |
| 432 025 70 | 0,25 | 123 | 19 | 3,2 | 11,42 | 1350 | 270 | 20/2 | 71A4 | 9,00 |
| 432 025 75 | 0,25 | 142 | 16 | 3,7 | 9,85 | 1320 | 246 | 20/2 | 71A4 | 9,00 |
| 432 025 80 | 0,25 | 194 | 12 | 4,2 | 7,20 | 1320 | 185 | 20/2 | 71A4 | 9,00 |
| 432 025 85 | 0,25 | 257 | 9 | 5,6 | 5,45 | 756 | 151 | 20/2 | 71A4 | 9,00 |
| 432 037 05 | 0,37 | 7,8 | 423 | 0,8 | 180,4 | 5000 | 1000 | 50/3 | 71B4 | 18,50 |
| 432 037 10 | 0,37 | 15,1 | 218 | 1,5 | 92,78 | 5000 | 1000 | 50/3 | 71B4 | 18,50 |
| 432 037 15 | 0,37 | 18,3 | 180 | 2,0 | 76,69 | 5000 | 1000 | 50/3 | 71B4 | 18,50 |
| 432 037 20 | 0,37 | 21,1 | 155 | 2,1 | 66,22 | 5000 | 1000 | 50/3 | 71B4 | 18,50 |
| 432 037 25 | 0,37 | 25,6 | 128 | 2,8 | 54,73 | 5000 | 1000 | 50/3 | 71B4 | 18,50 |
| 432 037 30 | 0,37 | 29,9 | 114 | 1,2 | 46,86 | 3000 | 600 | 40/2 | 71B4 | 12,00 |
| 432 037 35 | 0,37 | 36,5 | 90 | 1,9 | 38,40 | 3000 | 600 | 40/3 | 71B4 | 12,50 |
| 432 037 40 | 0,37 | 39 | 87 | 1,2 | 35,91 | 1900 | 380 | 30/2 | 71B4 | 10,50 |
| 432 037 45 | 0,37 | 48,5 | 70 | 1,0 | 28,88 | 1900 | 380 | 20/2 | 71B4 | 10,00 |
| 432 037 50 | 0,37 | 64 | 53 | 1,1 | 21,84 | 1900 | 380 | 20/2 | 71B4 | 10,00 |
| 432 037 55 | 0,37 | 75 | 46 | 1,3 | 18,78 | 1700 | 340 | 20/2 | 71B4 | 10,00 |
| 432 037 60 | 0,37 | 86 | 39 | 1,5 | 16,20 | 1500 | 300 | 20/2 | 71B4 | 10,00 |
| 432 037 65 | 0,37 | 107 | 32 | 1,9 | 13,03 | 1500 | 300 | 20/2 | 71B4 | 10,00 |
| 432 037 70 | 0,37 | 123 | 28 | 2,2 | 11,42 | 1350 | 270 | 20/2 | 71B4 | 10,00 |
| 432 037 75 | 0,37 | 142 | 24 | 2,5 | 9,85 | 1320 | 246 | 20/2 | 71B4 | 10,00 |
| 432 037 80 | 0,37 | 181 | 19 | 2,7 | 7,74 | 1320 | 246 | 20/2 | 71B4 | 10,00 |
| 432 055 05 | 0,55 | 8,5 | 577 | 0,9 | 165,29 | 6500 | 1300 | 60/3 | 80A4 | 23,00 |
| 432 055 10 | 0,55 | 11,1 | 442 | 1,1 | 126,65 | 6500 | 1300 | 60/3 | 80A4 | 23,00 |
| 432 055 15 | 0,55 | 13,4 | 365 | 1,4 | 104,68 | 6500 | 1300 | 60/3 | 80A4 | 23,00 |
| 432 055 20 | 0,55 | 15,1 | 324 | 1,0 | 92,78 | 5000 | 1000 | 50/3 | 80A4 | 20,50 |
| 432 055 25 | 0,55 | 18,3 | 268 | 1,3 | 76,69 | 5000 | 1000 | 50/3 | 80A4 | 20,50 |
| 432 055 30 | 0,55 | 21,1 | 231 | 1,4 | 66,22 | 5000 | 1000 | 50/3 | 80A4 | 20,50 |
| 432 055 35 | 0,55 | 25,6 | 191 | 1,9 | 54,73 | 5000 | 1000 | 50/3 | 80A4 | 20,50 |
| 432 055 40 | 0,55 | 29,6 | 165 | 2,1 | 47,22 | 5000 | 1000 | 50/3 | 80A4 | 20,50 |
| 432 055 45 | 0,55 | 34,6 | 146 | 2,0 | 40,50 | 5000 | 1000 | 50/2 | 80A4 | 20,50 |
| 432 055 50 | 0,55 | 39 | 129 | 1,1 | 35,91 | 3000 | 600 | 40/2 | 80A4 | 14,50 |
| 432 055 55 | 0,55 | 47,6 | 106 | 1,5 | 29,40 | 3000 | 600 | 40/2 | 80A4 | 14,50 |
| 432 055 60 | 0,55 | 63 | 80 | 2,1 | 22,29 | 3000 | 600 | 40/2 | 80A4 | 14,50 |
| 432 055 65 | 0,55 | 74 | 68 | 2,0 | 18,80 | 2700 | 540 | 40/2 | 80A4 | 14,50 |
| 432 055 70 | 0,55 | 86 | 58 | 2,4 | 16,20 | 2400 | 480 | 40/2 | 80A4 | 14,50 |
| 432 055 75 | 0,55 | 91 | 55 | 2,9 | 15,37 | 2400 | 480 | 40/2 | 80A4 | 14,30 |
| 432 055 80 | 0,55 | 107 | 47 | 2,4 | 13,03 | 1500 | 300 | 30/2 | 80A4 | 12,50 |
| 432 055 85 | 0,55 | 123 | 41 | 2,8 | 11,42 | 1350 | 270 | 30/2 | 80A4 | 12,50 |
| 432 055 90 | 0,55 | 142 | 35 | 2,7 | 9,85 | 1320 | 246 | 30/2 | 80A4 | 12,50 |
| 432 055 95 | 0,55 | 181 | 28 | 2,9 | 7,74 | 1320 | 246 | 30/2 | 80A4 | 12,50 |
| 432 055 96 | 0,55 | 257 | 20 | 2,5 | 5,45 | 756 | 151 | 30/2 | 80A4 | 12,50 |

¹⁾ Radiálne zaťaženie F_R max pri $F_A = 0$.

²⁾ Axiálne zaťaženie F_A max pri $F_R = 0$.

Tabuľka rozmerov na strane 767.

Prevodové motory HR/I

| Produkt č. Model B3 | P kW | n_2 min ⁻¹ | M_a Nm | f_B | i_{ges} | $F_R^{1)}$ N | $F_A^{2)}$ N | Veľkosť prevodovky | Veľkosť motora | Hmotnosť kg |
|------------------------|---------|----------------------------|-------------|-------|-----------|-----------------|-----------------|-----------------------|-------------------|----------------|
| 432 075 05 | 0,75 | 11,4 | 600 | 0,9 | 126,65 | 6500 | 1300 | 60/3 | 80B4 | 25,0 |
| 432 075 10 | 0,75 | 13,8 | 496 | 1,0 | 104,68 | 6500 | 1300 | 60/3 | 80B4 | 25,0 |
| 432 075 15 | 0,75 | 17,2 | 396 | 1,1 | 83,59 | 6500 | 1300 | 60/3 | 80B4 | 25,0 |
| 432 075 20 | 0,75 | 21,7 | 314 | 1,0 | 66,22 | 5000 | 1000 | 50/3 | 80B4 | 22,0 |
| 432 075 25 | 0,75 | 26,3 | 259 | 1,3 | 54,73 | 5000 | 1000 | 50/3 | 80B4 | 22,0 |
| 432 075 30 | 0,75 | 30,5 | 224 | 1,6 | 47,22 | 5000 | 1000 | 50/3 | 80B4 | 22,0 |
| 432 075 32 | 0,75 | 35,6 | 196 | 1,5 | 40,50 | 5000 | 1000 | 50/2 | 80B4 | 22,0 |
| 432 075 35 | 0,75 | 40,5 | 172 | 1,9 | 35,58 | 5000 | 1000 | 50/2 | 80B4 | 22,0 |
| 432 075 37 | 0,75 | 49,0 | 142 | 2,5 | 29,41 | 4500 | 900 | 50/2 | 80B4 | 22,0 |
| 432 075 40 | 0,75 | 58 | 121 | 2,0 | 24,98 | 4500 | 900 | 50/2 | 80B4 | 22,0 |
| 432 075 42 | 0,75 | 65 | 108 | 1,5 | 22,29 | 3000 | 600 | 40/2 | 80B4 | 16,0 |
| 432 075 45 | 0,75 | 77 | 91 | 1,5 | 18,80 | 2700 | 540 | 40/2 | 80B4 | 16,0 |
| 432 075 47 | 0,75 | 89 | 78 | 1,7 | 16,20 | 2400 | 480 | 40/2 | 80B4 | 16,0 |
| 432 075 50 | 0,75 | 109 | 64 | 2,5 | 13,26 | 2400 | 480 | 40/2 | 80B4 | 16,0 |
| 432 075 52 | 0,75 | 123 | 56 | 3,0 | 11,66 | 2240 | 448 | 40/2 | 80B4 | 16,0 |
| 432 075 55 | 0,75 | 143 | 49 | 3,0 | 10,06 | 2240 | 448 | 40/2 | 80B4 | 18,0 |
| 432 075 57 | 0,75 | 174 | 40 | 1,0 | 5,45 | 1320 | 246 | 30/2 | 90S6 | 14,0 |
| 432 075 60 | 0,75 | 200 | 35 | 2,0 | 7,20 | 1320 | 246 | 30/2 | 80B4 | 14,0 |
| 432 075 65 | 0,75 | 231 | 30 | 2,3 | 6,23 | 924 | 185 | 30/2 | 80B4 | 14,0 |
| 432 075 70 | 0,75 | 264 | 26 | 1,9 | 5,45 | 776 | 151 | 30/2 | 80B4 | 14,0 |
| 432 075 75 | 0,75 | 336 | 21 | 1,9 | 4,28 | 700 | 140 | 30/2 | 80B4 | 14,0 |
| 432 075 80 | 0,75 | 419 | 17 | 2,1 | 3,44 | 700 | 140 | 30/2 | 80B4 | 14,0 |
| 432 110 05 | 1,1 | 18,8 | 529 | 1,0 | 76,69 | 6500 | 1300 | 60/3 | 90S4 | 27,5 |
| 432 110 10 | 1,1 | 21,7 | 457 | 1,1 | 66,22 | 6500 | 1300 | 60/3 | 90S4 | 27,5 |
| 432 110 15 | 1,1 | 26,3 | 378 | 1,3 | 54,73 | 6500 | 1300 | 60/3 | 90S4 | 27,5 |
| 432 110 20 | 1,1 | 30,5 | 326 | 1,6 | 47,22 | 6500 | 1300 | 60/3 | 90S4 | 27,5 |
| 432 110 25 | 1,1 | 36,2 | 275 | 1,6 | 39,79 | 6500 | 1300 | 60/3 | 90S4 | 27,5 |
| 432 110 30 | 1,1 | 40,5 | 251 | 1,3 | 35,58 | 5000 | 1000 | 50/2 | 90S4 | 24,5 |
| 432 110 35 | 1,1 | 49,0 | 207 | 1,7 | 29,41 | 4500 | 900 | 50/2 | 90S4 | 24,5 |
| 432 110 40 | 1,1 | 58 | 176 | 1,4 | 24,98 | 4500 | 900 | 50/2 | 90S4 | 24,5 |
| 432 110 45 | 1,1 | 67 | 152 | 1,0 | 21,54 | 3000 | 600 | 40/2 | 90S4 | 18,5 |
| 432 110 50 | 1,1 | 80 | 127 | 1,2 | 18,04 | 2700 | 540 | 40/2 | 90S4 | 18,5 |
| 432 110 55 | 1,1 | 94 | 108 | 1,5 | 15,37 | 2400 | 480 | 40/2 | 90S4 | 18,5 |
| 432 110 57 | 1,1 | 109 | 93 | 1,7 | 13,26 | 2400 | 480 | 40/2 | 90S4 | 18,5 |
| 432 110 60 | 1,1 | 123 | 82 | 2,1 | 11,66 | 2240 | 448 | 40/2 | 90S4 | 18,5 |
| 432 110 62 | 1,1 | 143 | 71 | 2,1 | 10,06 | 2240 | 448 | 40/2 | 90S4 | 18,5 |
| 432 110 65 | 1,1 | 186 | 55 | 1,4 | 7,74 | 1320 | 246 | 30/2 | 90S4 | 17,0 |
| 432 110 67 | 1,1 | 200 | 51 | 1,4 | 7,20 | 1320 | 246 | 30/2 | 90S4 | 17,0 |
| 432 110 70 | 1,1 | 231 | 44 | 1,6 | 6,23 | 924 | 185 | 30/2 | 90S4 | 17,0 |
| 432 110 75 | 1,1 | 264 | 38 | 1,3 | 5,45 | 756 | 151 | 30/2 | 90S4 | 17,0 |
| 432 110 80 | 1,1 | 336 | 30 | 1,3 | 4,28 | 700 | 140 | 30/2 | 90S4 | 17,0 |
| 432 110 85 | 1,1 | 419 | 24 | 1,4 | 3,44 | 700 | 140 | 30/2 | 90S4 | 17,0 |
| 432 150 05 | 1,5 | 26,1 | 519 | 1,0 | 54,73 | 6500 | 1300 | 60/3 | 90LA4 | 30,0 |
| 432 150 10 | 1,5 | 30,3 | 448 | 1,1 | 47,22 | 6500 | 1300 | 60/3 | 90LA4 | 30,0 |
| 432 150 15 | 1,5 | 35,9 | 377 | 1,1 | 39,79 | 6500 | 1300 | 60/3 | 90LA4 | 30,0 |
| 432 150 20 | 1,5 | 40,2 | 345 | 0,9 | 35,58 | 5000 | 1000 | 50/2 | 90LA4 | 27,5 |
| 432 150 25 | 1,5 | 48,6 | 285 | 1,2 | 29,41 | 4500 | 900 | 50/2 | 90LA4 | 27,5 |
| 432 150 30 | 1,5 | 57 | 242 | 1,0 | 24,98 | 4500 | 900 | 50/2 | 90LA4 | 27,5 |
| 432 150 35 | 1,5 | 71 | 195 | 1,7 | 20,10 | 3900 | 780 | 50/2 | 90LA4 | 27,5 |
| 432 150 40 | 1,5 | 86 | 161 | 2,2 | 16,62 | 3900 | 780 | 50/2 | 90LA4 | 27,5 |
| 432 150 45 | 1,5 | 101 | 138 | 1,8 | 14,21 | 3500 | 700 | 50/2 | 90LA4 | 27,5 |
| 432 150 50 | 1,5 | 123 | 113 | 1,5 | 11,66 | 2240 | 448 | 40/2 | 90LA4 | 21,1 |
| 432 150 55 | 1,5 | 142 | 97 | 1,5 | 10,06 | 2240 | 448 | 40/2 | 90LA4 | 21,1 |
| 432 150 60 | 1,5 | 181 | 76 | 1,6 | 7,89 | 2030 | 406 | 40/2 | 90LA4 | 21,1 |
| 432 150 65 | 1,5 | 195 | 71 | 1,7 | 7,33 | 2030 | 406 | 40/2 | 90LA4 | 21,1 |
| 432 150 70 | 1,5 | 225 | 62 | 1,5 | 6,36 | 1800 | 360 | 40/2 | 90LA4 | 21,1 |
| 432 150 75 | 1,5 | 262 | 53 | 1,0 | 5,45 | 756 | 151 | 30/2 | 90LA4 | 19,5 |
| 432 150 80 | 1,5 | 334 | 41 | 1,0 | 4,28 | 700 | 140 | 30/2 | 90LA4 | 19,5 |
| 432 150 85 | 1,5 | 416 | 33 | 1,0 | 3,44 | 700 | 140 | 30/2 | 90LA4 | 19,5 |

¹⁾ Radiálne zaťaženie F_R max pri $F_A = 0$.

²⁾ Axiálne zaťaženie F_A max pri $F_R = 0$.

Tabuľka rozmerov na strane 767.

Poznámka pre dimenzovanie

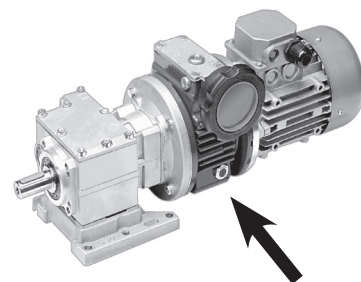
3-fázové motory majú veľmi vysoké počiatočné krútiace momenty. Max. prípustný, stabilný krútiaci moment prevodovky je výsledok výstupného krútiaceho momentu a prevádzkového faktoru:

$$M_{max.} = M_a \times f_B$$

Tento krútiaci moment nesmie byť nikdy prekročený.

Okrem toho, v závislosti od druhu prevádzky, musia byť zvážené faktory pre nárazové zaťaženie a akceleráciu.

**Dostupné taktiež s
doplnkovým manuál-
ným prispôsobovacím
mechanizmom
(na žiadosť).**



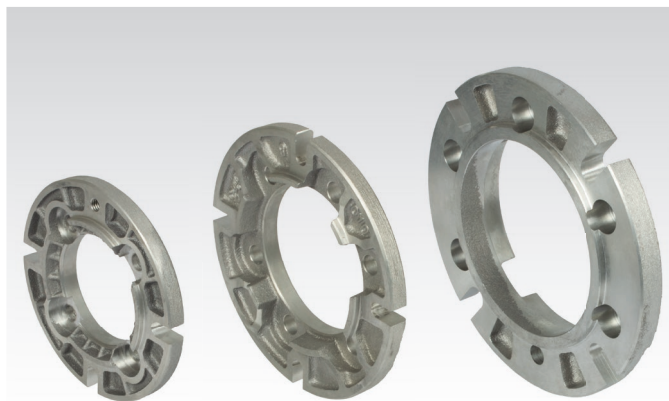
Výstupné príruby pre prevodové motory HR/I

Materiál: Hliník.

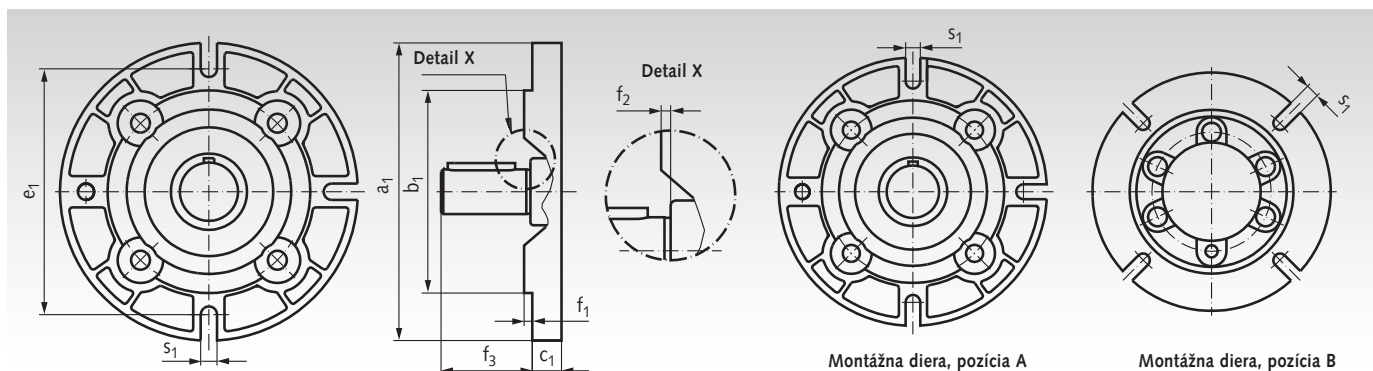
Výstupné príruby pre prevodové motory HR/I montovateľné zákazníkom, pre zmenu z pätkového upevnenia B3 na prírubové upevnenie B5.

Pre každú veľkosť prevodovky je dostupných niekoľko prírub, ktoré sú rôznych priemerov.

Príruba je dodaná s potrebnými montážnymi skrutkami a môže byť jednoducho naskrutkovaná. Skrutkované pätkové upevnenie môže byť, v prípade potreby, z prevodovky odobrané.



Informácie potrebné na objednanie: napr.: Produkt č. 432 020 12, Výstupná príruha pre prevodovky veľkosti 20/2 a 30/2



Výstupná príruha pre veľkosť prevodovky 20/2 a 30/2

| Produkt č. | a ₁ mm | b ₁ mm | c ₁ mm | e ₁ mm | f ₁ mm | f ₂ mm | f ₃ mm | s ₁ mm | Mont. diera pozícia | Hmotnosť kg |
|------------|----------------------|----------------------|----------------------|----------------------|----------------------|----------------------|----------------------|----------------------|------------------------|----------------|
| 432 020 12 | 120 | 80 | 11,5 | 100 | 3,0 | 6,5 | 36,5 | 9 | A | 0,23 |
| 432 020 14 | 140 | 95 | 11,5 | 115 | 3,0 | 6,5 | 36,5 | 9 | B | 0,32 |
| 432 020 16 | 160 | 110 | 11,5 | 130 | 3,5 | 7,0 | 36,5 | 9 | B | 0,41 |
| 432 020 20 | 200 | 130 | 11,5 | 165 | 3,5 | 7,0 | 36,5 | 11 | B | 0,61 |

Výstupná príruha pre veľkosť prevodovky 40/2 a 40/3

| Produkt č. | a ₁ mm | b ₁ mm | c ₁ mm | e ₁ mm | f ₁ mm | f ₂ mm | f ₃ mm | s ₁ mm | Mont. diera pozícia | Hmotnosť kg |
|------------|----------------------|----------------------|----------------------|----------------------|----------------------|----------------------|----------------------|----------------------|------------------------|----------------|
| 432 040 12 | 120 | 80 | 10 | 100 | 3,0 | 6,0 | 47 | 9 | B | 0,24 |
| 432 040 14 | 140 | 95 | 10 | 115 | 3,0 | 6,0 | 47 | 9 | B | 0,32 |
| 432 040 16 | 160 | 110 | 10 | 130 | 3,0 | 6,0 | 47 | 9 | B | 0,42 |
| 432 040 20 | 200 | 130 | 11 | 165 | 3,5 | 6,5 | 47 | 11 | B | 0,67 |

Výstupná príruha pre veľkosť prevodovky 50/2, 50/3 a 60/3

| Produkt č. | a ₁ mm | b ₁ mm | c ₁ mm | e ₁ mm | f ₁ mm | f ₂ mm | f ₃ Veľkosť 50 mm | f ₃ Veľkosť 60 mm | s ₁ mm | Mont. diera pozícia | Hmotnosť kg |
|------------|----------------------|----------------------|----------------------|----------------------|----------------------|----------------------|---------------------------------|---------------------------------|----------------------|------------------------|----------------|
| 432 050 16 | 160 | 110 | 14,0 | 130 | 3,5 | 6,0 | 57,5 | 67,5 | 9 | B | 0,52 |
| 432 050 20 | 200 | 130 | 13,0 | 165 | 3,5 | 6,0 | 57,5 | 67,5 | 11 | B | 0,71 |
| 432 050 25 | 250 | 180 | 15,5 | 215 | 4,0 | 6,5 | 57,5 | 67,5 | 14 | B | 1,24 |

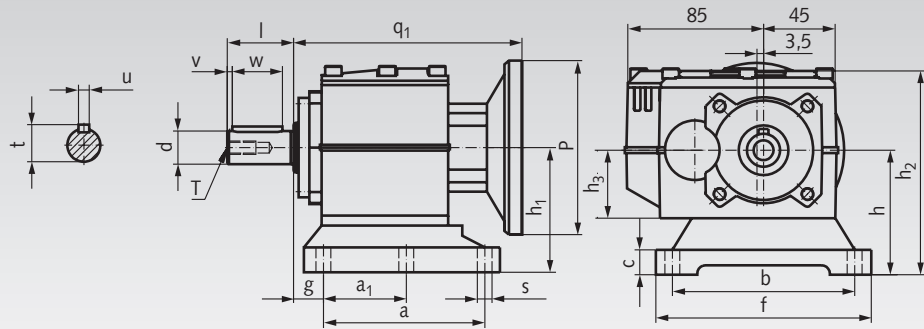
Objem oleja v litroch (dm³)

Prevodovka je mazaná doživotne, použitím syntetického oleja. Pri normálnych prevádzkových podmienkach, to nie je potrebné meniť. Objem maziva je rovnaký pre všetky montážne pozície.

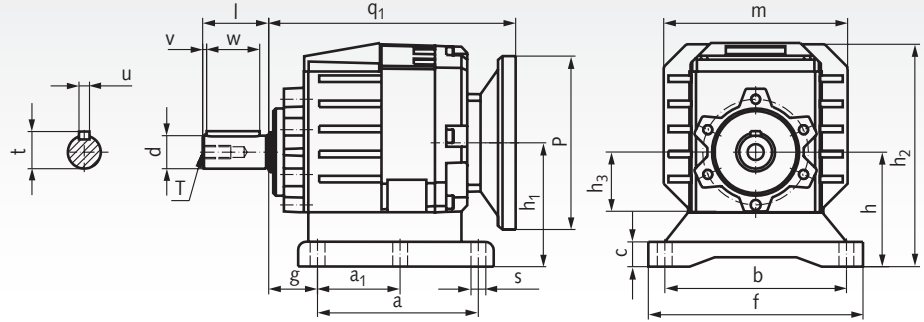
| Veľkosť | 20/2 | 30/2 | 40/2 | 40/3 | 50/2 | 50/3 | 60/3 |
|-------------|------|------|------|------|------|------|------|
| Objem oleja | 0.15 | 0.15 | 0.40 | 0.45 | 1.10 | 1.15 | 1.25 |

Tabuľka rozmerov pre prevodové motory HR/I

Veľkosť prevodovky
20/2
30/2

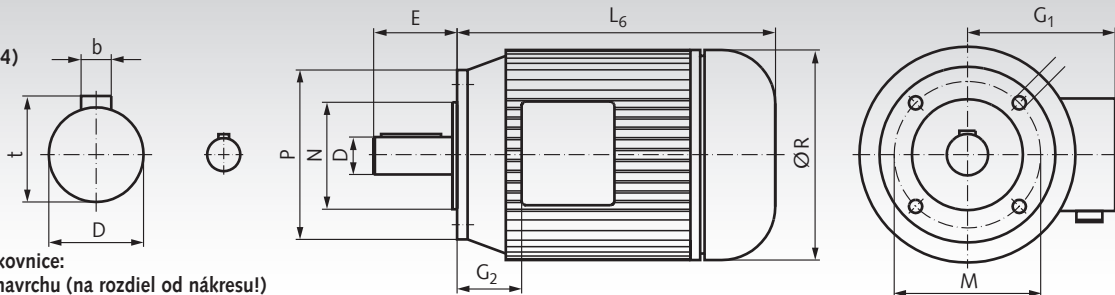


Veľkosť prevodovky
40/2
40/3
50/2
50/3
60/3



| Veľk. prevod. | Veľk. motora | Výstupný hriadeľ | | | | | | | Teleso prevodovky a päťka | | | | | | | | | | | | | |
|---------------|--------------|------------------|------|------|------|------|------|------|---------------------------|-------------------|------|------|------|------|------|-------------------|-------------------|-------------------|------|------|-------------------|------|
| | | d mm | l mm | t mm | T mm | u mm | v mm | w mm | a mm | a ₁ mm | b mm | c mm | f mm | g mm | h mm | h ₁ mm | h ₂ mm | h ₃ mm | m mm | P mm | q ₁ mm | s mm |
| 20/2 | 56 | 16 | 40 | 18,0 | M6 | 5 | 3 | 30 | 110 | 50 | 110 | 15 | 130 | 18 | 75 | 75,0 | 115,5 | 41 | - | 78 | 137,5 | 9,0 |
| 20/2 | 63 | 16 | 40 | 18,0 | M6 | 5 | 3 | 30 | 110 | 50 | 110 | 15 | 130 | 18 | 75 | 75,0 | 115,5 | 41 | - | 90 | 133,5 | 9,0 |
| 20/2 | 71 | 16 | 40 | 18,0 | M6 | 5 | 3 | 30 | 110 | 50 | 110 | 15 | 130 | 18 | 75 | 75,0 | 115,5 | 41 | - | 105 | 133,0 | 9,0 |
| 30/2 | 71 | 20 | 40 | 22,5 | M8 | 6 | 3 | 30 | 110 | 50 | 110 | 15 | 130 | 18 | 75 | 75,0 | 115,5 | 41 | - | 105 | 149,5 | 9,0 |
| 30/2 | 80 | 20 | 40 | 22,5 | M8 | 6 | 3 | 30 | 110 | 50 | 110 | 15 | 130 | 18 | 75 | 75,0 | 115,5 | 41 | - | 120 | 150,5 | 9,0 |
| 30/2 | 90 | 20 | 40 | 22,5 | M8 | 6 | 3 | 30 | 110 | 50 | 110 | 15 | 130 | 18 | 75 | 75,0 | 115,5 | 41 | - | 140 | 151,5 | 9,0 |
| 40/2 | 71 | 25 | 50 | 28,0 | M8 | 8 | 3 | 40 | 90 | 50 | 110 | 15 | 145 | 18 | 75 | 82,0 | 155,0 | 45,5 | 139 | 105 | 178,5 | 9,0 |
| 40/2 | 80 | 25 | 50 | 28,0 | M8 | 8 | 3 | 40 | 90 | 50 | 110 | 15 | 145 | 18 | 75 | 82,0 | 155,0 | 45,5 | 139 | 120 | 179,5 | 9,0 |
| 40/2 | 90 | 25 | 50 | 28,0 | M8 | 8 | 3 | 40 | 90 | 50 | 110 | 15 | 145 | 18 | 75 | 82,0 | 155,0 | 45,5 | 139 | 140 | 180,5 | 9,0 |
| 40/3 | 56 | 25 | 50 | 28,0 | M8 | 8 | 3 | 40 | 90 | 50 | 110 | 15 | 145 | 18 | 75 | 78,2 | 155,0 | 45,5 | 139 | 78 | 186,5 | 9,0 |
| 40/3 | 63 | 25 | 50 | 28,0 | M8 | 8 | 3 | 40 | 90 | 50 | 110 | 15 | 145 | 18 | 75 | 78,2 | 155,0 | 45,5 | 139 | 90 | 181,5 | 9,0 |
| 40/3 | 71 | 25 | 50 | 28,0 | M8 | 8 | 3 | 40 | 90 | 50 | 110 | 15 | 145 | 18 | 75 | 78,2 | 155,0 | 45,5 | 139 | 105 | 182,0 | 9,0 |
| 50/2 | 80 | 30 | 60 | 33,0 | M10 | 8 | 5 | 50 | 165 | - | 135 | 24 | 170 | 30 | 115 | 120,3 | 216,5 | 69,5 | 178 | 120 | 226,0 | 13,5 |
| 50/2 | 90 | 30 | 60 | 33,0 | M10 | 8 | 5 | 50 | 165 | - | 135 | 24 | 170 | 30 | 115 | 120,3 | 216,5 | 69,5 | 178 | 140 | 226,0 | 13,5 |
| 50/3 | 71 | 30 | 60 | 33,0 | M10 | 8 | 5 | 50 | 165 | - | 135 | 24 | 170 | 30 | 115 | 130,0 | 216,5 | 69,5 | 178 | 105 | 234,5 | 13,5 |
| 50/3 | 80 | 30 | 60 | 33,0 | M10 | 8 | 5 | 50 | 165 | - | 135 | 24 | 170 | 30 | 115 | 130,0 | 216,5 | 69,5 | 178 | 120 | 235,5 | 13,5 |
| 60/3 | 80 | 35 | 70 | 38,0 | M10 | 10 | 5 | 60 | 165 | - | 135 | 24 | 170 | 30 | 115 | 130,5 | 218,0 | 69,5 | 202 | 120 | 254,0 | 13,5 |
| 60/3 | 90 | 35 | 70 | 38,0 | M10 | 10 | 5 | 60 | 165 | - | 135 | 24 | 170 | 30 | 115 | 130,5 | 218,0 | 69,5 | 202 | 140 | 255,0 | 13,5 |

Motor
(Model B14)



Pozícia svorkovnice:
štandardne navrchu (na rozdiel od náčrtu!)

| Veľk. motora | D mm | b mm | t mm | E mm | f mm | G ₁ mm | G ₂ mm | L ₆ mm | M mm | N mm | P mm | Q mm | R mm | Hmot. kg |
|--------------|------|------|------|------|------|-------------------|-------------------|-------------------|------|------|------|------|------|----------|
| 56B | 9 | 3 | 10,2 | 20 | M5 | 112 | 13 | 179 | 65 | 50 | 80 | 2,5 | 108 | 2,9 |
| 63A | 11 | 4 | 12,5 | 23 | M5 | 113 | 19 | 185 | 75 | 60 | 90 | 2,5 | 120 | 3,8 |
| 63B | 11 | 4 | 12,5 | 23 | M5 | 113 | 19 | 185 | 75 | 60 | 90 | 2,5 | 120 | 4,2 |
| 71A | 14 | 5 | 16 | 30 | M6 | 125 | 24 | 206 | 85 | 70 | 105 | 2,5 | 130 | 5,9 |
| 71B | 14 | 5 | 16 | 30 | M6 | 125 | 24 | 225 | 85 | 70 | 105 | 2,5 | 141 | 6,5 |
| 80A | 19 | 6 | 21,5 | 40 | M6 | 133 | 23 | 256 | 100 | 80 | 120 | 3 | 159 | 8,5 |
| 80B | 19 | 6 | 21,5 | 40 | M6 | 133 | 23 | 256 | 100 | 80 | 120 | 3 | 159 | 10,8 |
| 90S | 24 | 8 | 27 | 50 | M8 | 148 | 28 | 255 | 115 | 95 | 140 | 3 | 170 | 13,0 |
| 90L | 24 | 8 | 27 | 50 | M8 | 148 | 28 | 280 | 115 | 95 | 140 | 3 | 170 | 15,4 |