

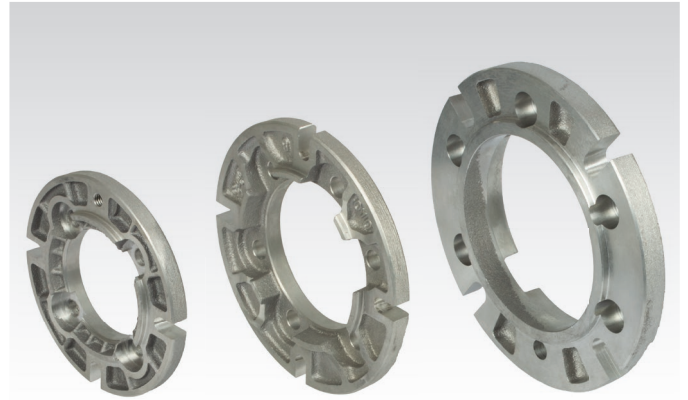
Výstupné príruby pre prevodové motory HR/I

Materiál: Hliník.

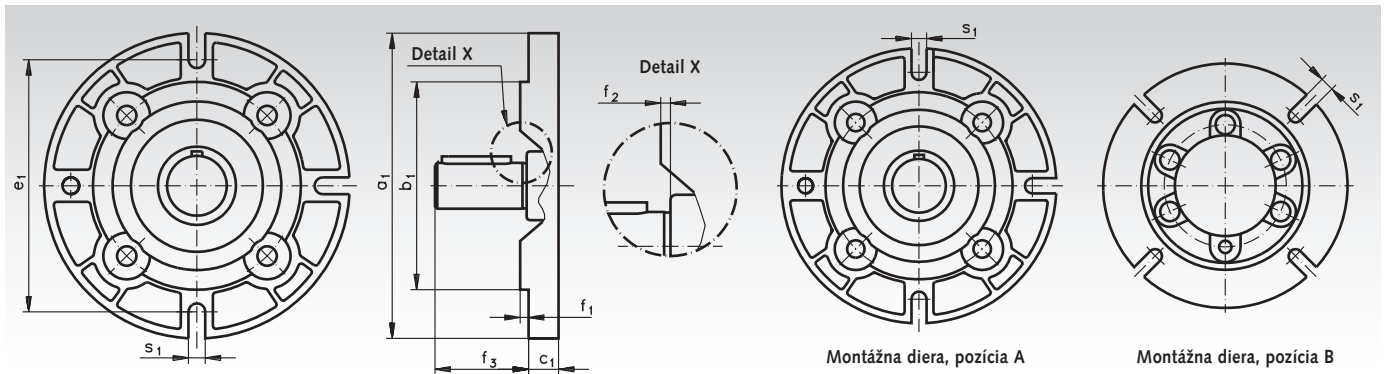
Výstupné príruby pre prevodové motory HR/I montovateľné zákazníkom, pre zmenu z päťkového upevnenia B3 na prírubové upevnenie B5.

Pre každú veľkosť prevodovky je dostupných niekoľko prírub, ktoré sú rôznych priemerov.

Príruba je dodaná s potrebnými montážnymi skrutkami a môže byť jednoducho naskrutkovaná. Skrutkované päťkové upevnenie môže byť, v prípade potreby, z prevodovky odobrané.



Informácie potrebné na objednanie: napr.: Produkt č. 432 020 12, Výstupná príruha pre prevodovky veľkosti 20/2 a 30/2



Výstupná príruha pre veľkosť prevodovky 20/2 a 30/2

Produkt č.	a ₁ mm	b ₁ mm	c ₁ mm	e ₁ mm	f ₁ mm	f ₂ mm	f ₃ mm	s ₁ mm	Mont. diera pozícia	Hmotnosť kg
432 020 12	120	80	11,5	100	3,0	6,5	36,5	9	A	0,23
432 020 14	140	95	11,5	115	3,0	6,5	36,5	9	B	0,32
432 020 16	160	110	11,5	130	3,5	7,0	36,5	9	B	0,41
432 020 20	200	130	11,5	165	3,5	7,0	36,5	11	B	0,61

Výstupná príruha pre veľkosť prevodovky 40/2 a 40/3

Produkt č.	a ₁ mm	b ₁ mm	c ₁ mm	e ₁ mm	f ₁ mm	f ₂ mm	f ₃ mm	s ₁ mm	Mont. diera pozícia	Hmotnosť kg
432 040 12	120	80	10	100	3,0	6,0	47	9	B	0,24
432 040 14	140	95	10	115	3,0	6,0	47	9	B	0,32
432 040 16	160	110	10	130	3,0	6,0	47	9	B	0,42
432 040 20	200	130	11	165	3,5	6,5	47	11	B	0,67

Výstupná príruha pre veľkosť prevodovky 50/2, 50/3 a 60/3

Produkt č.	a ₁ mm	b ₁ mm	c ₁ mm	e ₁ mm	f ₁ mm	f ₂ mm	f ₃ Veľkosť 50 mm	f ₃ Veľkosť 60 mm	s ₁ mm	Mont. diera pozícia	Hmotnosť kg
432 050 16	160	110	14,0	130	3,5	6,0	57,5	67,5	9	B	0,52
432 050 20	200	130	13,0	165	3,5	6,0	57,5	67,5	11	B	0,71
432 050 25	250	180	15,5	215	4,0	6,5	57,5	67,5	14	B	1,24

Objem oleja v litroch (dm³)

Prevodovka je mazaná doživotne, použitím syntetického oleja. Pri normálnych prevádzkových podmienkach, to nie je potrebné meniť. Objem maziva je rovnaký pre všetky montážne pozície.

Veľkosť	20/2	30/2	40/2	40/3	50/2	50/3	60/3
Objem oleja	0.15	0.15	0.40	0.45	1.10	1.15	1.25