

Šnekové prevodové motory MEG s 1-stupňovou šnekovou prevodovkou

230/400V, 50Hz, IP54, izolácia F, tiež môžu byť použitím prevádzkového kondenzátora pripojené k striedavému prúdu.

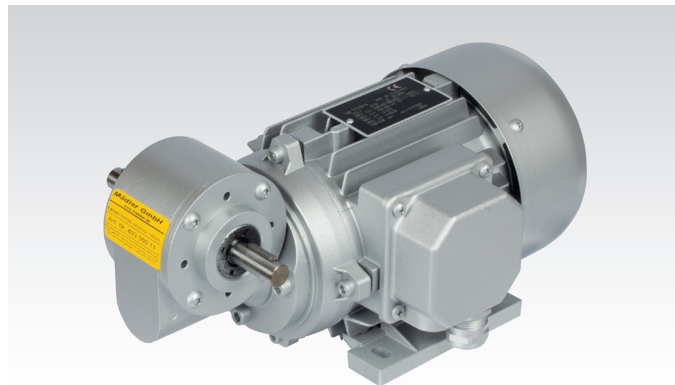
Triede účinnosti IE2.

Všeobecné údaje na strane 771.

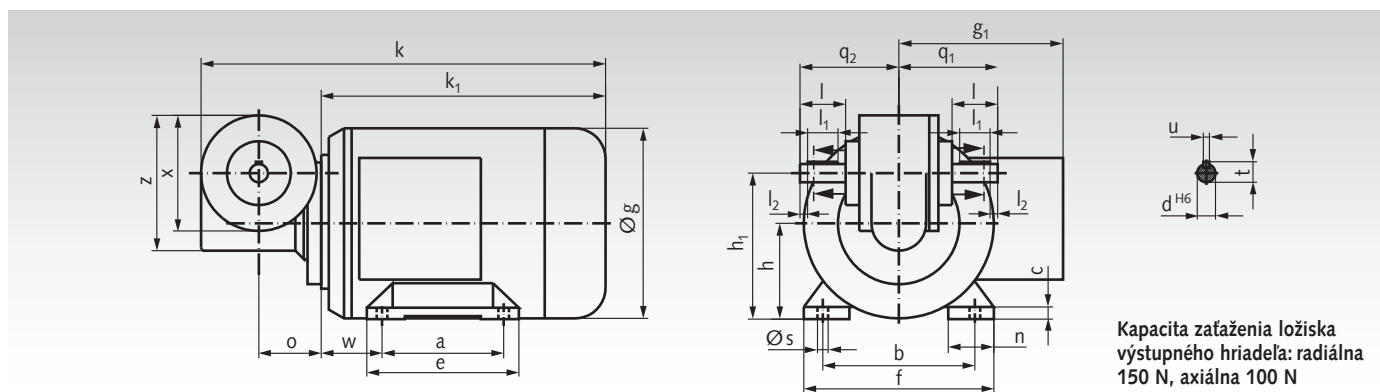
Motor a prevodovka s valčekovým ložiskom.

Šneky sú kalené a brúsené.

Šnekové ozubené kolesá sú vyrobené zo špeciálnej mosadze.



Informácie potrebné na objednanie: Typ, Napätie/Frekvencia, Prevádzkový kondenzátor, Údaje o motore, Pomer, Produkt č.



Kapacita zaťaženia ložiska
výstupného hriadeľa: radiálna
150 N, axiálna 100 N

| a | b | c | e | f | h | h ₁ | n | s | w | g | g ₁ | k | k ₁ | o | q ₁ | q ₂ | x | z | d | l | l ₁ | l ₂ | t | u | |
|----|-----|-----|----|-----|----|----------------|----|----|----|-----|----------------|-----|----------------|----|----------------|----------------|----|----|----|----|----------------|----------------|------|----|----|
| mm | mm | mm | mm | mm | mm | mm | mm | mm | mm | mm | mm | mm | mm | mm | mm | mm | mm | mm | mm | mm | mm | mm | mm | mm | mm |
| 80 | 100 | 7,5 | 96 | 122 | 63 | 96 | 25 | 7 | 40 | 125 | 108 | 266 | 187 | 41 | 65 | 65 | 76 | 89 | 12 | 30 | 20 | 5 | 13,5 | 4 | |

Rozmery bez uvedených tolerancií nie sú záväzné!

Údaje o motore 180 Watt, 1400 min⁻¹, ca. 0,7 A pri 400 Volt

| Produkt č. | Výstupná rýchlosť min ⁻¹ | Pomer i = | Prípustný krút.m. na výstupnom hriadeľi Nm | Hmotnosť kg | Produkt č. Prevádzkový kondenzátor 20µF |
|------------|-------------------------------------|-----------|--|-------------|---|
| 433 05 005 | 280 | 5 : 1 | 4,8 | 6,2 | 436 362 00 |
| 433 05 007 | 200 | 7 : 1 | 6,4 | 6,2 | 436 362 00 |
| 433 05 011 | 124 | 11 : 1 | 9,3 | 6,2 | 436 362 00 |
| 433 05 015 | 93 | 15 : 1 | 11 | 6,2 | 436 362 00 |
| 433 05 017 | 82 | 17 : 1 | 13 | 6,2 | 436 362 00 |
| 433 05 020 | 70 | 20 : 1 | 14 | 6,2 | 436 362 00 |
| 433 05 024 | 58 | 24 : 1 | 15 | 6,2 | 436 362 00 |
| 433 05 030 | 47 | 30 : 1 | 15* | 6,2 | 436 362 00 |
| 433 05 032 | 44 | 32 : 1 | 16* | 6,2 | 436 362 00 |
| 433 05 038 | 37 | 38 : 1 | 17* | 6,2 | 436 362 00 |
| 433 05 056 | 25 | 56 : 1 | 12* | 6,2 | 436 362 00 |
| 433 05 075 | 19 | 75 : 1 | 11* | 6,2 | 436 362 00 |

* Stabilitosť týkajúca sa max. krútiaceho momentu.

Údaje o motore 250 Watt, 2800 min⁻¹, ca. 0,75 A pri 400 Volt

| Produkt č. | Výstupná rýchlosť min ⁻¹ | Pomer i = | Prípustný krút.m. na výstupnom hriadeľi Nm | Hmotnosť kg | Produkt č. Prevádzkový kondenzátor 25µF |
|------------|-------------------------------------|-----------|--|-------------|---|
| 433 06 005 | 560 | 5 : 1 | 3,5 | 6,3 | 436 363 00 |
| 433 06 007 | 400 | 7 : 1 | 4,6 | 6,3 | 436 363 00 |
| 433 06 011 | 247 | 11 : 1 | 6,8 | 6,3 | 436 363 00 |
| 433 06 015 | 187 | 15 : 1 | 8,3 | 6,3 | 436 363 00 |
| 433 06 017 | 165 | 17 : 1 | 9,6 | 6,3 | 436 363 00 |
| 433 06 020 | 140 | 20 : 1 | 10 | 6,3 | 436 363 00 |
| 433 06 024 | 117 | 24 : 1 | 11 | 6,3 | 436 363 00 |
| 433 06 030 | 93 | 30 : 1 | 13 | 6,3 | 436 363 00 |
| 433 06 032 | 88 | 32 : 1 | 14 | 6,3 | 436 363 00 |
| 433 06 038 | 74 | 38 : 1 | 15 | 6,3 | 436 363 00 |
| 433 06 056 | 50 | 56 : 1 | 12* | 6,3 | 436 363 00 |
| 433 06 075 | 37 | 75 : 1 | 11* | 6,3 | 436 363 00 |

Frekvenčné
meniče strana 744



* Stabilitosť týkajúca sa max. krútiaceho momentu.