

## Šnekové prevodové motory MH s 1-stupňovou prevodovkou a dutým hriadeľom

230/400V, 50Hz, IP54, izolácia F, tiež môžu byť použitím prevádzkového kondenzátora pripojené k striedavému prúdu.

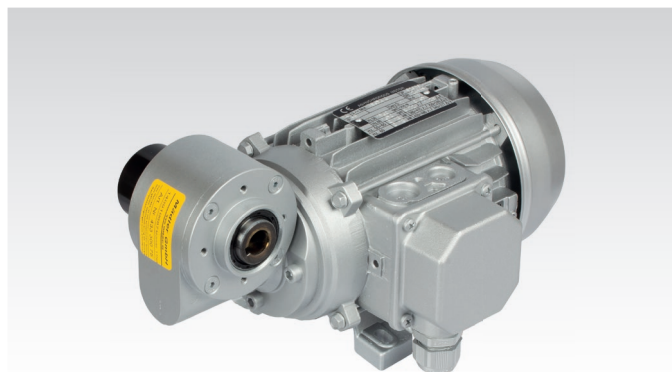
Triede účinnosti IE2.

Všeobecné údaje na strane 771.

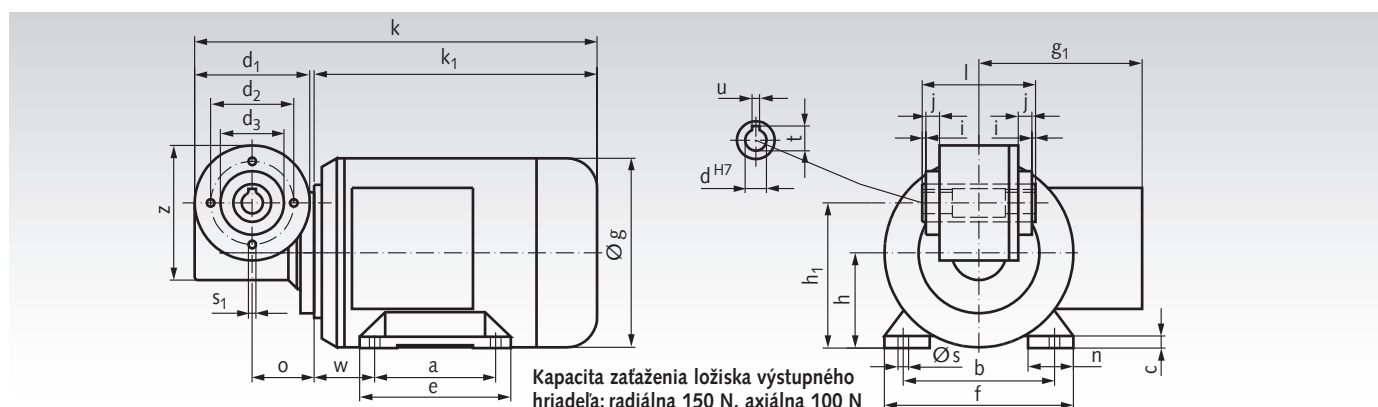
Motor a prevodovka s valčekovým ložiskom.

Šneky kalené a brúsené.

Šnekové ozubené kolesá sú vyrobené zo špeciálnej mosadze.



Informácie potrebné na objednanie: Typ, Napätie/Frekvencia, prevádzkový kondenzátor, údaje o motore, prevodový pomer, Produkt č.



a	b	c	d <sub>1</sub>	d <sub>2</sub>	d <sub>3</sub>	e	f	h	h <sub>1</sub>	j	n	s	s <sub>1</sub>	w	g	g <sub>1</sub>	k	k <sub>1</sub>	o	z	d	i	l	t	u
mm	mm	mm	mm	mm	mm	mm	mm	mm	mm	mm	mm	mm	mm	mm	mm	mm	mm	mm	mm	mm	mm	mm	mm	mm	mm
80	100	7,5	76	55	42	96	122	63	96	9	25	7	M5	40	125	108	266	187	41	89	14	3	75	16,3	5

Stred dutého hriadeľa 35mm podbrúsený!

Rozmery bez uvedených tolerancií nie sú záväzné!

### Údaje o motore 180 Watt, 1400 min<sup>-1</sup>, ca. 0,7 A pri 400 Volt

Produkt č.	Výstupná rýchlosť min <sup>-1</sup>	Pomer i =	Prípustný krút.m. na výstupnom hriadeľi Nm	Hmotnosť kg	Produkt č. Prevádzkový kondenzátor 20µF
433 30 005	280	5 : 1	4,8	6,4	436 362 00
433 30 007	200	7 : 1	6,4	6,4	436 362 00
433 30 011	124	11 : 1	9,3	6,4	436 362 00
433 30 015	93	15 : 1	11	6,4	436 362 00
433 30 017	82	17 : 1	13	6,4	436 362 00
433 30 020	70	20 : 1	14	6,4	436 362 00
433 30 024	58	24 : 1	15	6,4	436 362 00
433 30 030	47	30 : 1	15*	6,4	436 362 00
433 30 032	44	32 : 1	16*	6,4	436 362 00
433 30 038	37	38 : 1	17*	6,4	436 362 00
433 30 056	25	56 : 1	12*	6,4	436 362 00
433 30 075	19	75 : 1	11*	6,4	436 362 00

\* Stabilitosť týkajúca sa max. krútiaceho momentu.

### Údaje o motore 250 Watt, 2800 min<sup>-1</sup>, ca. 0,75 A pri 400 Volt

Produkt č.	Výstupná rýchlosť min <sup>-1</sup>	Pomer i =	Prípustný krút.m. na výstupnom hriadeľi Nm	Hmotnosť kg	Produkt č. Prevádzkový kondenzátor 25µF
433 31 005	560	5 : 1	3,5	6,5	436 363 00
433 31 007	400	7 : 1	4,6	6,5	436 363 00
433 31 011	247	11 : 1	6,8	6,5	436 363 00
433 31 015	187	15 : 1	8,3	6,5	436 363 00
433 31 017	165	17 : 1	9,6	6,5	436 363 00
433 31 020	140	20 : 1	10	6,5	436 363 00
433 31 024	117	24 : 1	11	6,5	436 363 00
433 31 030	93	30 : 1	13	6,5	436 363 00
433 31 032	88	32 : 1	14	6,5	436 363 00
433 31 038	74	38 : 1	15	6,5	436 363 00
433 31 056	50	56 : 1	12*	6,5	436 363 00
433 31 075	37	75 : 1	11*	6,5	436 363 00

\* Stabilitosť týkajúca sa max. krútiaceho momentu.