

## Šnekové špirálové prevodové motory SRM

230/400V, 50Hz, IP54, izolácia F, tiež môžu byť použitím prevádzkového kondenzátora pripojené k striedavému prúdu.

### Triede účinnosti:

90 Watt: IE1

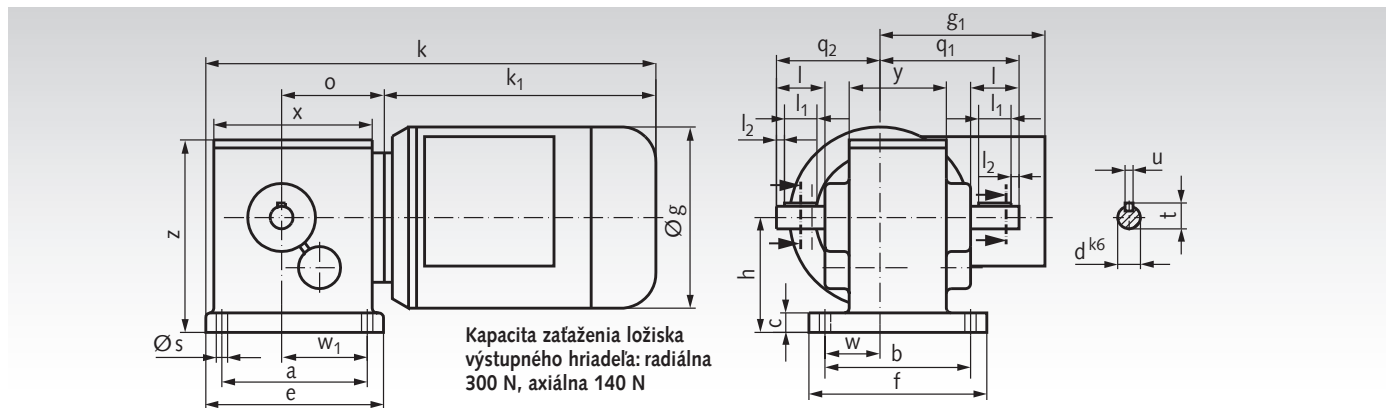
120 Watt: IE2

Všeobecné údaje na strane 771.

Motor a prevodovka s valčekovým ložiskom.

1. stupeň: Šneky kalené a brúsené, Šnekové oubené kolesá zo špeciálnej mosadze.
2. stupeň: Špirálové ozubené súkolesie, kalené a brúsené.

Informácie potrebné na objednanie: Typ, Napätie/Frekvencia, prevádzkový kondenzátor, údaje o motore, prevodový pomer, Produkt č.



a	b	c	e	f	h	s	w	w <sub>1</sub>	g	g <sub>1</sub>	k	k <sub>1</sub>	o	q <sub>1</sub>	q <sub>2</sub>	x	y	z	d	l	l <sub>1</sub>	l <sub>2</sub>	t	u
90	90	12	110	110	71	7	34	53	112	102	278,5	168	63,5	86	64	98	60	119	14	30	20	5	16	5

Rozmery bez uvedených tolerancií nie sú záväzné!

### Údaje o motore 90 Watt, 1400 min<sup>-1</sup>, ca. 0,45 A pri 400 Volt

Produkt č.	Výstupná rýchlosť min <sup>-1</sup>	Pomer i =	Prípustný krút.m. na výstupnom hriadeľi Nm	Hmotnosť kg	Produkt č. Prevádzkový kondenzátor 10µF
434 50 012	112	12,5 : 1	6,1	5,2	436 359 00
434 50 021	65	21 : 1	10	5,2	436 359 00
434 50 025	56	25 : 1	12	5,2	436 359 00
434 50 035	40	35 : 1	16	5,2	436 359 00
434 50 060	23	60 : 1	24	5,2	436 359 00
434 50 090	16	90 : 1	25*	5,2	436 359 00
434 50 100	14	100 : 1	25*	5,2	436 359 00
434 50 120	12	120 : 1	25*	5,2	436 359 00
434 50 150	9,3	150 : 1	25*	5,2	436 359 00
434 50 190	7,4	190 : 1	25*	5,2	436 359 00
434 50 375	3,7	375 : 1	25*	5,2	436 359 00
434 50 500	2,8	500 : 1	25*	5,2	436 359 00

\* Stabilitosť týkajúca sa max. krútiaceho momentu.

### Údaje o motore 120 Watt, 2800 min<sup>-1</sup>, ca. 0,5 A pri 400 Volt

Produkt č.	Výstupná rýchlosť min <sup>-1</sup>	Pomer i =	Prípustný krút.m. na výstupnom hriadeľi Nm	Hmotnosť kg	Produkt č. Prevádzkový kondenzátor 16µF
434 51 012	224	12,5 : 1	4,1	5,2	436 361 00
434 51 021	131	21 : 1	6,8	5,2	436 361 00
434 51 025	112	25 : 1	8	5,2	436 361 00
434 51 035	80	35 : 1	11	5,2	436 361 00
434 51 060	47	60 : 1	17	5,2	436 361 00
434 51 090	31	90 : 1	23	5,2	436 361 00
434 51 100	28	100 : 1	25*	5,2	436 361 00
434 51 120	23	120 : 1	25*	5,2	436 361 00
434 51 150	19	150 : 1	25*	5,2	436 361 00
434 51 190	15	190 : 1	25*	5,2	436 361 00
434 51 375	7,5	375 : 1	25*	5,2	436 361 00
434 51 500	5,6	500 : 1	25*	5,2	436 361 00

Frekvenčné meniče strana 744



\* Stabilitosť týkajúca sa max. krútiaceho momentu.