

## Šnekové špirálové prevodové motory SRS

230/400V, 50Hz, IP54, izolácia F, tiež môžu byť použitím prevádzkového kondenzátora pripojené k striedavému prúdu.

### Triede účinnosti:

90 Watt: IE1

120 Watt: IE2

Všeobecné údaje na strane 771.

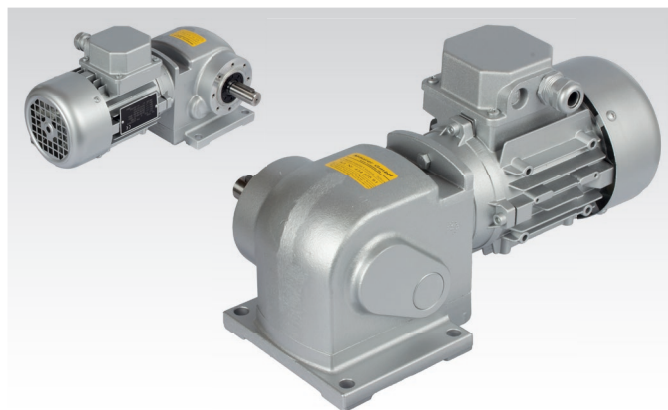
Motor a výstupný hriadel s valčekovým ložiskom.

Pomocný hriadel s klzným ložiskom.

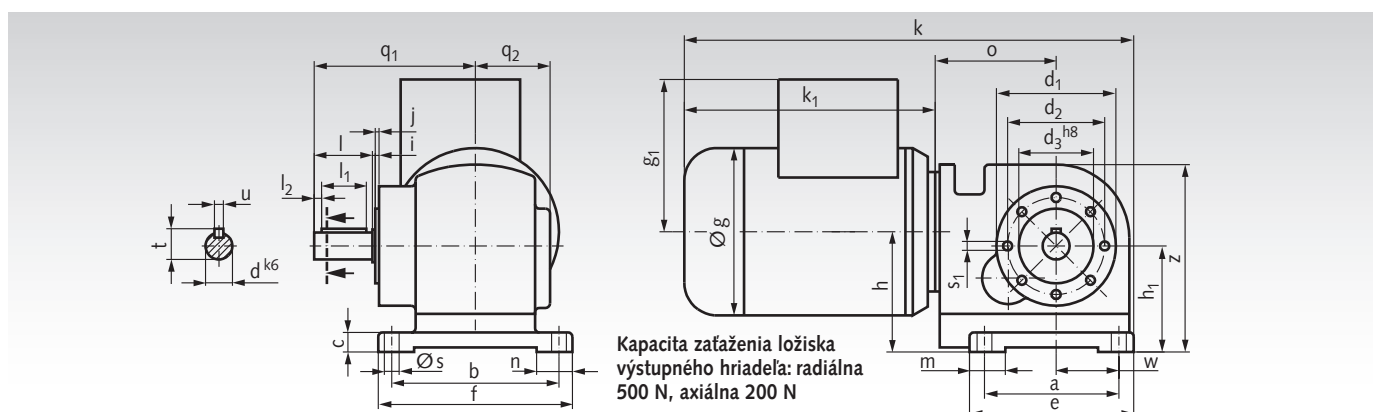
1. stupeň: Šneky kalené a brúsené,

Šnekové ozubené kolesá zo špeciálnej mosadze.

2. stupeň: Špirálové ozubené súkolesie, kalené a brúsené.



Informácie potrebné na objednanie: Typ, Napätie/Frekvencia, prevádzkový kondenzátor, údaje o motore, prevodový pomer, Produkt č.



a	b	c	d <sub>1</sub>	d <sub>2</sub>	d <sub>3</sub>	e	f	h	h <sub>1</sub>	j	m	n	s	s <sub>1</sub>	w	g	g <sub>1</sub>	k	k <sub>1</sub>	o	q <sub>1</sub>	q <sub>2</sub>	z	d	i	l	l <sub>1</sub>	l <sub>2</sub>	t	u
90	112	13	80	65	50	110	130	80,5	70,9	2,5	24	24	10	M5	42	112	102	301	168	81	108	50	125,5	18	0,8	40	30	5	20,5	6

Rozmery bez uvedených tolerancií nie sú záväzné!

### Údaje o motore 90 Watt, 1400 min<sup>-1</sup>, ca. 0,45 A pri 400 Volt

Produkt č.	Výstupná rýchlosť min <sup>-1</sup>	Pomer i =	Prípustný krút.m. na výstupnom hriadeli Nm	Hmotnosť kg	Produkt č. Prevádzkový kondenzátor 10μF
434 55 015	95	15 : 1	7,2	6,6	436 359 00
434 55 030	47	30 : 1	14	6,6	436 359 00
434 55 041	34	41 : 1	19	6,6	436 359 00
434 55 059	24	59 : 1	24	6,6	436 359 00
434 55 071	20	71 : 1	29	6,6	436 359 00
434 55 089	16	89 : 1	34	6,6	436 359 00
434 55 106	13	106 : 1	38	6,6	436 359 00
434 55 142	10	142 : 1	41	6,6	436 359 00
434 55 177	7,9	177 : 1	50*	6,6	436 359 00
434 55 295	4,7	295 : 1	50*	6,6	436 359 00
434 55 443	3,2	443 : 1	50*	6,6	436 359 00
434 55 591	2,4	591 : 1	50*	6,6	436 359 00

\* Stabilitosť týkajúca sa max. krútiaceho momentu.

### Údaje o motore 120 Watt, 2800 min<sup>-1</sup>, ca. 0,5 A pri 400 Volt

Produkt č.	Výstupná rýchlosť min <sup>-1</sup>	Pomer i =	Prípustný krút.m. na výstupnom hriadeli Nm	Hmotnosť kg	Produkt č. Prevádzkový kondenzátor 16μF
434 56 015	190	15 : 1	4,9	6,6	436 361 00
434 56 030	95	30 : 1	9,4	6,6	436 361 00
434 56 041	68	41 : 1	13	6,6	436 361 00
434 56 059	47	59 : 1	17	6,6	436 361 00
434 56 071	39	71 : 1	20	6,6	436 361 00
434 56 089	32	89 : 1	24	6,6	436 361 00
434 56 106	26	106 : 1	27	6,6	436 361 00
434 56 142	20	142 : 1	30	6,6	436 361 00
434 56 177	16	177 : 1	37	6,6	436 361 00
434 56 295	9,5	295 : 1	46	6,6	436 361 00
434 56 443	6,3	443 : 1	50*	6,6	436 361 00
434 56 591	4,7	591 : 1	50*	6,6	436 361 00

\* Stabilitosť týkajúca sa max. krútiaceho momentu.