

Šnekové prevodové motory MZ s 2-stupňovým šnekovými prevodovkami

230/400V, 50Hz, IP54, izolácia F, tiež môžu byť použitím prevádzkového kondenzátora pripojené k striedavému prúdu.

Triede účinnosti:

90 Watt: IE1

120 Watt: IE2

Všeobecné údaje na strane 771.

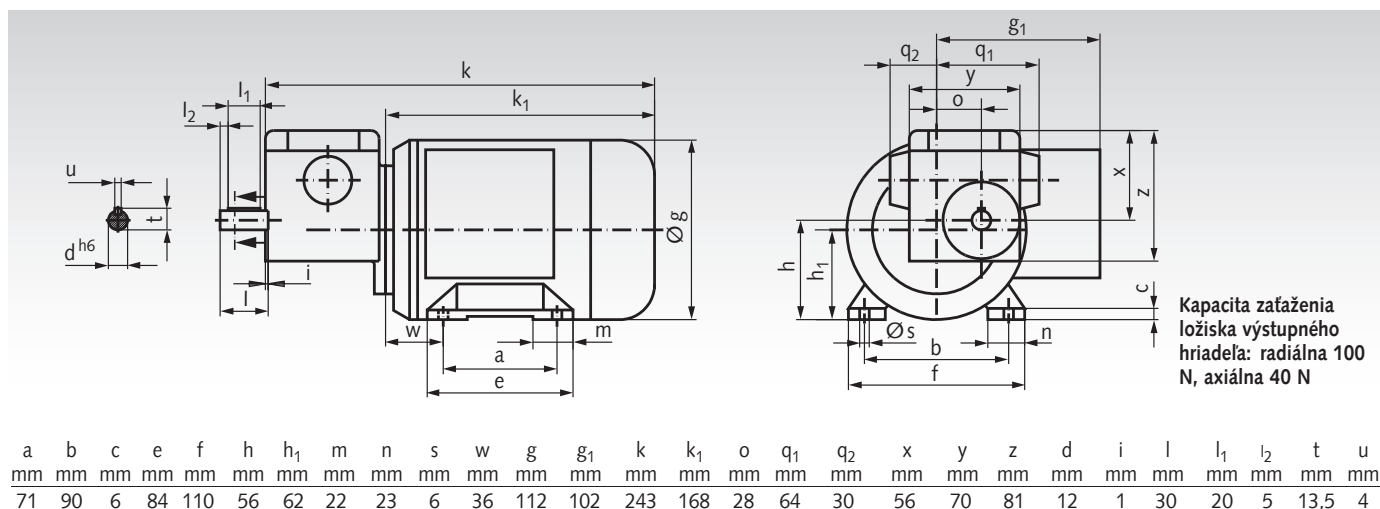
Motor a prevodovka s valčekomým ložiskom.

Šneky kalené a brúsené.

Šnekové ozubené kolesá zo špeciálneho bronzu.



Informácie potrebné na objednanie: Typ, Napätie/Frekvencia, prevádzkový kondenzátor, údaje o motore, prevodový pomer, Produkt č.



Rozmery bez uvedených tolerancií nie sú záväzné!

Údaje o motore 90 Watt, 1400 min⁻¹, ca. 0,45 A pri 400 Volt

Produkt č.	Výstupná rýchlosť min ⁻¹	Pomer i =	Prípustný krút.m. na výstupnom hriadeľi Nm	Hmotnosť kg	Produkt č. Prevádzkový kondenzátor 10μF
434 02 012	112	12,5 : 1	4,8*	4,2	436 359 00
434 02 025	56	25 : 1	7,8*	4,2	436 359 00
434 02 050	28	50 : 1	7,8*	4,2	436 359 00
434 02 070	20	70 : 1	7,1*	4,2	436 359 00
434 02 100	14	100 : 1	6,1*	4,2	436 359 00
434 02 125	11	125 : 1	7,8*	4,2	436 359 00
434 02 250	5,6	250 : 1	7,1*	4,2	436 359 00
434 02 400	3,5	400 : 1	7,4*	4,2	436 359 00
434 02 750	1,9	750 : 1	7,1*	4,2	436 359 00
434 02 990	1,1	1250 : 1	6,1*	4,2	436 359 00
434 02 992	0,9	1500 : 1	7,1*	4,2	436 359 00

* Stabilitosť týkajúca sa max. krútiaceho momentu.

Údaje o motore 120 Watt, 2800 min⁻¹, ca. 0,5 A pri 400 Volt

Produkt č.	Výstupná rýchlosť min ⁻¹	Pomer i =	Prípustný krút.m. na výstupnom hriadeľi Nm	Hmotnosť kg	Produkt č. Prevádzkový kondenzátor 16μF
434 03 012	224	12,5 : 1	3,4	4,2	436 361 00
434 03 025	112	25 : 1	6,6	4,2	436 361 00
434 03 050	56	50 : 1	7,8*	4,2	436 361 00
434 03 070	40	70 : 1	7,1*	4,2	436 361 00
434 03 100	28	100 : 1	6,1*	4,2	436 361 00
434 03 125	22	125 : 1	7,8*	4,2	436 361 00
434 03 250	11	250 : 1	7,1*	4,2	436 361 00
434 03 400	7	400 : 1	7,4*	4,2	436 361 00
434 03 750	3,7	750 : 1	7,1*	4,2	436 361 00
434 03 990	2,2	1250 : 1	6,1*	4,2	436 361 00
434 03 992	1,9	1500 : 1	7,1*	4,2	436 361 00

Frekvenčné meniče strana 744



* Stabilitosť týkajúca sa max. krútiaceho momentu.