

Šnekové prevodové motory RL s 2-stupňovými šnekovými prevodovkami

230/400V, 50Hz, IP54, izolácia F, tiež môžu byť použitím prevádzkového kondenzátora pripojené k striedavému prúdu.

Triede účinnosti:

90 Watt: IE1

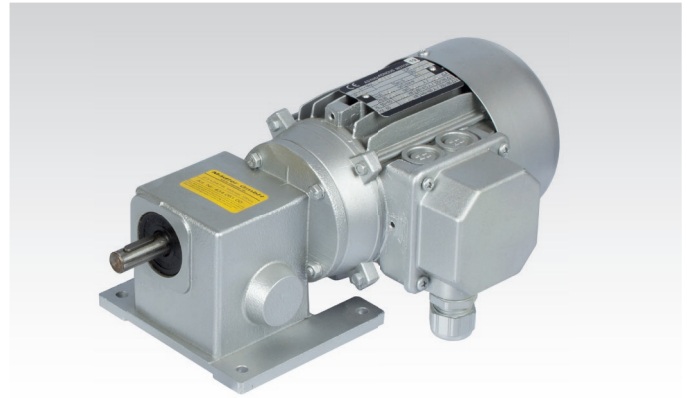
120 Watt: IE2

Všeobecné údaje na strane 771.

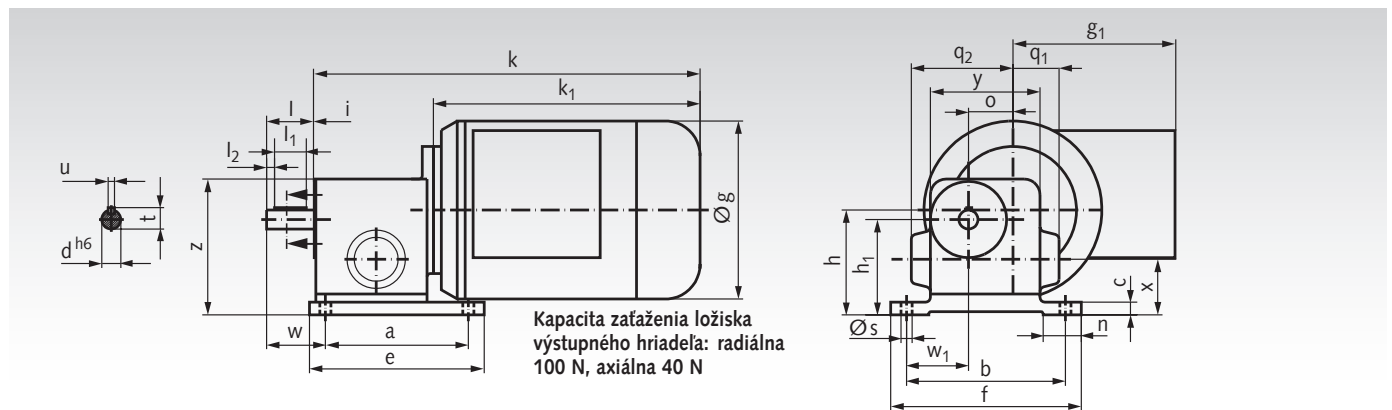
Motor a prevodovka s valčekovým ložiskom.

Šneky kalené a brúsené.

Šnekové ozubené kolesá sú vyrobené zo špeciálnej mosadze.



Informácie potrebné na objednanie: Typ, Napätie/Frekvencia, prevádzkový kondenzátor, údaje o motore, prevodový pomer, Produkt č.



a	b	c	e	f	h	h ₁	n	s	w	w ₁	g	g ₁	k	k ₁	o	q ₁	q ₂	x	y	z	d	i	l	l ₁	l ₂	t	u
90	100	8	110	120	66	60	24	6	37	40	112	102	243	168	28	30	64	35	70	85	12	1	30	20	5	13,5	4

Rozmery bez uvedených tolerancií nie sú záväzné!

Údaje o motore 90 Watt, 1400 min⁻¹, ca. 0,45 A pri 400 Volt

Produkt č.	Výstupná rýchlosť min ⁻¹	Pomer i =	Pripustný krút.m. na výstupnom hriadeli Nm	Hmotnosť kg	Produkt č. Prevádzkový kondenzátor 10µF
434 05 012	112	12,5 : 1	4,8	4,2	436 359 00
434 05 025	56	25 : 1	7,8*	4,2	436 359 00
434 05 050	28	50 : 1	7,8*	4,2	436 359 00
434 05 070	20	70 : 1	7,1*	4,2	436 359 00
434 05 100	14	100 : 1	6,1*	4,2	436 359 00
434 05 125	11	125 : 1	7,8*	4,2	436 359 00
434 05 250	5,6	250 : 1	7,1*	4,2	436 359 00
434 05 400	3,5	400 : 1	7,4*	4,2	436 359 00
434 05 750	1,9	750 : 1	7,1*	4,2	436 359 00
434 05 990	1,1	1250 : 1	6,1*	4,2	436 359 00
434 05 992	0,9	1500 : 1	7,1*	4,2	436 359 00

* Stabilnosť týkajúca sa max. krútiaceho momentu.

Údaje o motore 120 Watt, 2800 min⁻¹, ca. 0,5 A pri 400 Volt

Produkt č.	Výstupná rýchlosť min ⁻¹	Pomer i =	Pripustný krút.m. na výstupnom hriadeli Nm	Hmotnosť kg	Produkt č. Prevádzkový kondenzátor 16µF
434 06 012	224	12,5 : 1	3,4	4,2	436 361 00
434 06 025	112	25 : 1	6,6	4,2	436 361 00
434 06 050	56	50 : 1	7,8*	4,2	436 361 00
434 06 070	40	70 : 1	7,1*	4,2	436 361 00
434 06 100	28	100 : 1	6,1*	4,2	436 361 00
434 06 125	22	125 : 1	7,8*	4,2	436 361 00
434 06 250	11	250 : 1	7,1*	4,2	436 361 00
434 06 400	7	400 : 1	7,4*	4,2	436 361 00
434 06 750	3,7	750 : 1	7,1*	4,2	436 361 00
434 06 990	2,2	1250 : 1	6,1*	4,2	436 361 00
434 06 992	1,9	1500 : 1	7,1*	4,2	436 361 00

* Stabilnosť týkajúca sa max. krútiaceho momentu.