

Šnekové prevodové motory Typ HMD/II

Teleso: Hliník, náter proti korózii, s montážnymi dierami pre pätku a prírubu.

Šnekový hriadeľ: kalený a brúsený.

Šnekové kolesá: Bronz na liatinovom náboji.

Mazanie: Syntetický olej (mazaný doživotne).

Motor: Štandardný 3-fázový motor s malou prírubou B14, 230/400V, 50Hz. **Triede účinnosti:**

0.09 kW: IE1 · 0.12-0.55 kW: IE2 · Od 0.75 kW: IE3

Iné verzie motora (AC motor, pozistor, tlakové vetranie, brzda atď.) na žiadosť.

Lahký, vysokokvalitný modelový rad. Tieto bezúdržbové prevodové motory, bez vetrania, môžu byť použité v akejkoľvek montážnej pozícii. Montážne pozície V5 a V6 (vertikálny šnekový hriadeľ) sa neodporúčajú pre nepretržitú prevádzku.

Zástrčný typ výstupného hriadeľa: Základná verzia prevodovky má dutý hriadeľ. Taktiež môžu byť však dodané so zástrčným typom výstupného hriadeľa (jednostranný, na použitie z ľavej alebo pravej strany, alebo dvojstranný). Tieto výstupné hriadele majú svoje vlastné číslo produktu a musia byť objednané samostatne.

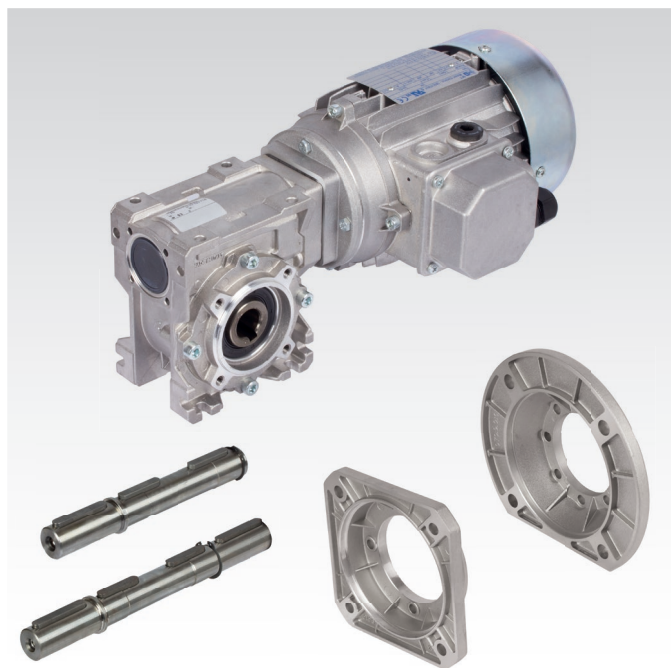
Variabilná montáž: Prevodovky sú dodané s montážnymi dierami na všetkých stranách.

Dotatočne namontovaná príruha: Ak je požadované montážne upevnenie na výstupnej strane, túto prírubu si môže zákazník jednoducho namontovať. Majú svoje vlastné produktové číslo a musia byť objednané samostatne (Typ príruby, štvorcová alebo okrúhla).

Informácie potrebné na objednanie: napr.: Produkt č., Typ, výkon motora, výstupná rýchlosť

Ak je potrebné: Jednostranný výstupný hriadeľ (alebo dvojstranný), Produkt č., veľkosť prevodovky, výstupná príruha, Produkt č.

Torzna tyč, Veľkosť prevodovky, Produkt č.



Produkt č. Štandardná Verzia	P kW	n ₂ min ⁻¹	T ₂ Nm	f _B	i _{ist}	Veľkosť prevodovky	Veľkosť motora	Hmot. kg	Príslušenstvo (objednané zvlášť)*			
									Produkt č. Jednostranný výstup. hriadeľ	Produkt č. Dvojstranný výstup. hriadeľ	Produkt č. Štvorcová výstup. príruha	Produkt č. Okrúhla výstup. príruha
439 009 05	0,09	9	44	1,2	100	050	63A6	8	438 051 00	438 052 00	439 053 00	439 054 00
439 009 10	0,09	12,9	34	1,1	70	045	63A6	7	438 041 00	438 042 00	439 043 00	439 044 00
439 009 15	0,09	15	30	1,5	60	045	63A6	7	438 041 00	438 042 00	439 043 00	439 044 00
439 009 20	0,09	19,6	24	1,9	46	045	63A6	7	438 041 00	438 042 00	439 043 00	439 044 00
439 009 25	0,09	23	19	1	61	030	56B4	4,5	438 031 00	438 032 00	439 033 00	-
439 009 30	0,09	35	14	1,4	40	030	56B4	4,5	438 031 00	438 032 00	439 033 00	-
439 009 35	0,09	46,7	11	1,8	30	030	56B4	4,5	438 031 00	438 032 00	439 033 00	-
439 009 40	0,09	70	8,5	2,2	20	030	56B4	4,5	438 031 00	438 032 00	439 033 00	-
439 009 45	0,09	93	7	2,7	15	030	56B4	4,5	438 031 00	438 032 00	439 033 00	-
439 009 50	0,09	140	4,8	3,2	10	030	56B4	4,5	438 031 00	438 032 00	439 033 00	-
439 009 55	0,09	200	3	4,7	7	030	56B4	4,5	438 031 00	438 032 00	439 033 00	-
439 012 05	0,12	12,9	49	0,8	70	045	63B6	7	438 041 00	438 042 00	439 043 00	439 044 00
439 012 10	0,12	17,5	38	1,4	80	050	63A4	7	438 051 00	438 052 00	439 053 00	439 054 00
439 012 15	0,12	20,6	34	1,6	68	050	63A4	7	438 051 00	438 052 00	439 053 00	439 054 00
439 012 20	0,12	30,4	24	1,6	46	045	63A4	6,5	438 041 00	438 042 00	439 043 00	439 044 00
439 012 25	0,12	35,9	20	1	39	030	63A4	5	438 031 00	438 032 00	439 033 00	-
439 012 30	0,12	46,7	16	1,2	30	030	63A4	5	438 031 00	438 032 00	439 033 00	-
439 012 35	0,12	50	16	2,4	28	045	63A4	6,5	438 041 00	438 042 00	439 043 00	439 044 00
439 012 40	0,12	74	12	1,5	19	030	63A4	5	438 031 00	438 032 00	439 033 00	-
439 012 45	0,12	93	10	1,9	15	030	63A4	5	438 031 00	438 032 00	439 033 00	-
439 012 50	0,12	132	7	2,2	10,6	030	63A4	5	438 031 00	438 032 00	439 033 00	-
439 012 55	0,12	200	5	1,5	7	030	63A4	5	438 031 00	438 032 00	439 033 00	-
439 018 05	0,18	9,6	86	1,4	94	063	71A6	12	438 061 00	438 062 00	439 063 00	439 064 00
439 018 10	0,18	14	61	0,8	100	050	63B4	8	438 051 00	438 052 00	439 053 00	439 054 00
439 018 15	0,18	17,5	53	1	80	050	63B4	8	438 051 00	438 052 00	439 053 00	439 054 00
439 018 20	0,18	20,6	48	1,2	68	050	63B4	8	438 051 00	438 052 00	439 053 00	439 054 00
439 018 25	0,18	30,4	33	1,2	46	045	63B4	7	438 041 00	438 042 00	439 043 00	439 044 00
439 018 30	0,18	37,8	29	1,4	37	045	63B4	7	438 041 00	438 042 00	439 043 00	439 044 00
439 018 35	0,18	50	22	1,7	28	045	63B4	7	438 041 00	438 042 00	439 043 00	439 044 00
439 018 40	0,18	74	16	1,1	19	030	63B4	6	438 031 00	438 032 00	439 033 00	-
439 018 45	0,18	100	13	2,2	14	045	63B4	7	438 041 00	438 042 00	439 043 00	439 044 00
439 018 50	0,18	132	10	1,6	10,6	030	63B4	6	438 031 00	438 032 00	439 033 00	-
439 018 55	0,18	200	7	2,3	7	030	63B4	6	438 031 00	438 032 00	439 033 00	-

* Viac detailov a ďalšie príslušenstvo na strane 790.

Poznámka k dimenzovaniu na strane 790.

Tabuľka rozmerov na strane 792.

Dostupné taktiež s doplnkovým manuálnym prispôsobovacím mechanizmom (na žiadosť).

Šnekové prevodové motory Typ HMD/II

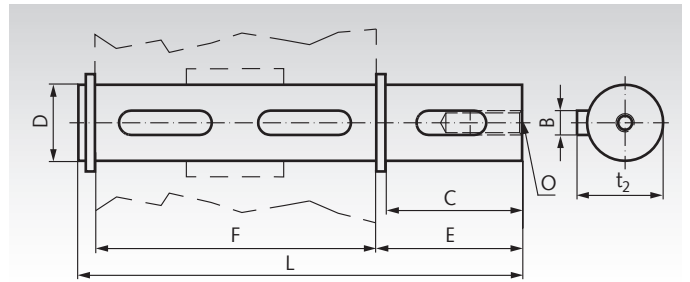
Produkt č. Štandardná Verzia	P kW	n ₂ min ⁻¹	T ₂ Nm	f _B	i _{ist}	Veľkosť prevodovky	Veľkosť motora	Hmot. kg	Príslušenstvo (objednané zvlášť) *			
									Produkt č. Jednostranný výstup. hriadeľ	Produkt č. Dvojstranný výstup. hriadeľ	Produkt č. Štvorcová výstup. príruha	Produkt č. Okrúhla výstup. príruha
439 025 05	0,25	9,6	120	1	94	063	71B6	12,5	438 061 00	438 062 00	439 063 00	439 064 00
439 025 10	0,25	13,4	100	1,3	67	063	71B6	12,5	438 061 00	438 062 00	439 063 00	439 064 00
439 025 15	0,25	17,5	78	1,5	80	063	71A4	11	438 061 00	438 062 00	439 063 00	439 064 00
439 025 20	0,25	20,9	69	1,7	67	063	71A4	11	438 061 00	438 062 00	439 063 00	439 064 00
439 025 25	0,25	25	62	2,6	36	063	71B6	11	438 061 00	438 062 00	439 063 00	439 064 00
439 025 30	0,25	32,6	48	1,3	43	050	71A4	9	438 051 00	438 052 00	439 053 00	439 054 00
439 025 35	0,25	38,9	42	1,6	36	050	71A4	9	438 051 00	438 052 00	439 053 00	439 054 00
439 025 40	0,25	50	31	1,3	28	045	71A4	8	438 041 00	438 042 00	439 043 00	439 044 00
439 025 45	0,25	67	24	1,6	21	045	71A4	8	438 041 00	438 042 00	439 043 00	439 044 00
439 025 50	0,25	100	18	1,6	14	045	71A4	8	438 041 00	438 042 00	439 043 00	439 044 00
439 025 55	0,25	140	13	2,2	10	045	71A4	8	438 041 00	438 042 00	439 043 00	439 044 00
439 025 60	0,25	200	10	3	7	045	71A4	8	438 041 00	438 042 00	439 043 00	439 044 00
439 037 05	0,37	14,9	123	0,8	94	063	71B4	12	438 061 00	438 062 00	439 063 00	439 064 00
439 037 10	0,37	17,5	115	1	80	063	71B4	12	438 061 00	438 062 00	439 063 00	439 064 00
439 037 15	0,37	20,9	101	1,2	67	063	71B4	12	438 061 00	438 062 00	439 063 00	439 064 00
439 037 20	0,37	31,1	75	1,7	45	063	71B4	12	438 061 00	438 062 00	439 063 00	439 064 00
439 037 25	0,37	38,9	62	2,3	36	063	71B4	12	438 061 00	438 062 00	439 063 00	439 064 00
439 037 30	0,37	46,7	56	2,5	30	063	71B4	12	438 061 00	438 062 00	439 063 00	439 064 00
439 037 35	0,37	54	45	1,4	26	050	71B4	9	438 051 00	438 052 00	439 053 00	439 054 00
439 037 40	0,37	67	36	1,1	21	045	71B4	9	438 041 00	438 042 00	439 043 00	439 044 00
439 037 45	0,37	78	34	1,7	18	050	71B4	9	438 051 00	438 052 00	439 053 00	439 054 00
439 037 50	0,37	100	27	1,1	14	045	71B4	9	438 041 00	438 042 00	439 043 00	439 044 00
439 037 55	0,37	140	20	1,5	10	045	71B4	9	438 041 00	438 042 00	439 043 00	439 044 00
439 037 60	0,37	200	14	2,1	7	045	71B4	9	438 041 00	438 042 00	439 043 00	439 044 00
439 055 05	0,55	9,4	280	0,9	96	085	80B6	21	438 081 00	438 082 00	-	439 084 00
439 055 10	0,55	13,4	239	1,2	67	085	80B6	21	438 081 00	438 082 00	-	439 084 00
439 055 15	0,55	18,9	161	1,6	74	085	80A4	20	438 081 00	438 082 00	-	439 084 00
439 055 20	0,55	20,9	163	1,7	67	085	80A4	20	438 081 00	438 082 00	-	439 084 00
439 055 25	0,55	26,9	129	2,1	52	085	80A4	20	438 081 00	438 082 00	-	439 084 00
439 055 30	0,55	31,1	111	1,2	45	063	80A4	20	438 061 00	438 062 00	439 063 00	439 064 00
439 055 35	0,55	38,9	92	1,5	36	063	80A4	15	438 061 00	438 062 00	439 063 00	439 064 00
439 055 40	0,55	46,7	83	1,7	30	063	80A4	15	438 061 00	438 062 00	439 063 00	439 064 00
439 055 45	0,55	58	68	2	24	063	80A4	15	438 061 00	438 062 00	439 063 00	439 064 00
439 055 50	0,55	74	56	2,4	19	063	80A4	15	438 061 00	438 062 00	439 063 00	439 064 00
439 055 55	0,55	93	44	2,9	15	063	80A4	15	438 061 00	438 062 00	439 063 00	439 064 00
439 055 60	0,55	140	30	2	10	050	80A4	12	438 051 00	438 052 00	439 053 00	439 054 00
439 075 05	0,75	15,0	256	0,9	96	085	80B4	21	438 081 00	438 082 00	-	439 084 00
439 075 10	0,75	19,5	216	1,2	74	085	80B4	21	438 081 00	438 082 00	-	439 084 00
439 075 15	0,75	21,5	219	1,3	67	085	80B4	21	438 081 00	438 082 00	-	439 084 00
439 075 20	0,75	27,7	173	1,6	52	085	80B4	21	438 081 00	438 082 00	-	439 084 00
439 075 25	0,75	31,3	158	2,0	46	085	80B4	21	438 081 00	438 082 00	-	439 084 00
439 075 30	0,75	37,9	136	2,4	38	085	80B4	21	438 081 00	438 082 00	-	439 084 00
439 075 35	0,75	48,0	112	1,3	30	063	80B4	16	438 061 00	438 062 00	439 063 00	439 064 00
439 075 40	0,75	60	91	1,5	24	063	80B4	16	438 061 00	438 062 00	439 063 00	439 064 00
439 075 45	0,75	76	75	1,8	19	063	80B4	16	438 061 00	438 062 00	439 063 00	439 064 00
439 075 50	0,75	96	60	2,3	15	063	80B4	16	438 061 00	438 062 00	439 063 00	439 064 00
439 075 55	0,75	103	56	1,2	14	050	80B4	13	438 051 00	438 052 00	439 053 00	439 054 00
439 075 60	0,75	144	40	1,5	10	050	80B4	13	438 051 00	438 052 00	439 053 00	439 054 00
439 110 05	1,1	19,5	315	0,8	74	085	90S4	27	438 081 00	438 082 00	-	439 084 00
439 110 10	1,1	21,5	320	0,9	67	085	90S4	27	438 081 00	438 082 00	-	439 084 00
439 110 15	1,1	27,7	252	1,1	52	085	90S4	27	438 081 00	438 082 00	-	439 084 00
439 110 20	1,1	31,3	230	1,4	46	085	90S4	27	438 081 00	438 082 00	-	439 084 00
439 110 25	1,1	37,9	198	1,7	38	085	90S4	27	438 081 00	438 082 00	-	439 084 00
439 110 30	1,1	40,0	180	0,8	36	063	90S4	22	438 061 00	438 062 00	439 063 00	439 064 00
439 110 35	1,1	48,0	163	0,9	30	063	90S4	22	438 061 00	438 062 00	439 063 00	439 064 00
439 110 40	1,1	51	154	2,2	28	085	90S4	27	438 081 00	438 082 00	-	439 084 00
439 110 45	1,1	60	132	1,0	24	063	90S4	27	438 061 00	438 062 00	439 063 00	439 064 00
439 110 50	1,1	65	126	2,3	22	085	90S4	27	438 081 00	438 082 00	-	439 084 00
439 110 55	1,1	76	109	1,2	19	063	90S4	22	438 061 00	438 062 00	439 063 00	439 064 00
439 110 60	1,1	96	87	1,5	15	063	90S4	22	438 061 00	438 062 00	439 063 00	439 064 00
439 110 65	1,1	103	80	3,7	14	085	90S4	27	438 081 00	438 082 00	-	439 084 00
439 110 70	1,1	144	59	2,2	10	063	90S4	22	438 061 00	438 062 00	439 063 00	439 064 00
439 150 05	1,5	27,5	346	0,8	52	085	90LA4	29	438 081 00	438 082 00	-	439 084 00
439 150 10	1,5	31,1	316	1,0	46	085	90LA4	29	438 081 00	438 082 00	-	439 084 00
439 150 15	1,5	37,6	272	1,2	38	085	90LA4	29	438 081 00	438 082 00	-	439 084 00
439 150 20	1,5	51	212	1,6	28	085	90LA4	29	438 081 00	438 082 00	-	439 084 00
439 150 25	1,5	65	173	1,7	22	085	90LA4	29	438 081 00	438 082 00	-	439 084 00
439 150 30	1,5	72	159	1,8	20	085	90LA4	29	438 081 00	438 082 00	-	439 084 00
439 150 35	1,5	75	150	0,9	19	063	90LA4	24	438 061 00	438 062 00	439 063 00	439 064 00
439 150 40	1,5	95	120	1,1	15	063	90LA4	24	438 061 00	438 062 00	439 063 00	439 064 00
439 150 45	1,5	102	110	2,7	14	085	90LA4	29	438 081 00	438 082 00	-	439 084 00
439 150 50	1,5	143	82	1,6	10	063	90LA4	24	438 061 00	438 062 00	439 063 00	439 064 00

Poznámka k dimenzovaniu na strane 790. Tabuľka rozmerov na strane 792.

Zástrčné výstupné hriadele HMD, jednostranné

Materiál: Oceľ.

Na prepnutie prevodoviek HMD/II z dutého hriadeľa na plný hriadeľ. Hriadeľ je iba zastrčený a zabezpečený s vloženým krycím kotúčom a montážnou skrutkou.



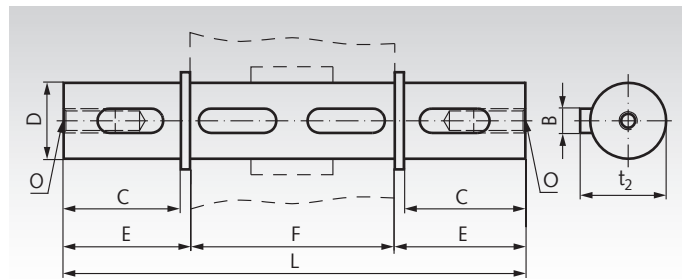
Informácie potrebné na objednanie: napr.: Produkt č. 438 031 00, Zástrčný výstupný hriadeľ, jednostranný, veľkosť prevodovky 030

Produkt č.	Veľkosť prevodovky	B mm	C mm	D mm	E mm	F mm	L mm	O mm	t ₂ mm	Hmotnosť kg
438 031 00	030	5	25	14	35,5	55	94,5	M5x14	15,8	0,12
438 041 00	045	6	32	18	43,0	65	113,0	M6x18	20,5	0,23
438 051 00	050	8	52	25	59,5	81	146,0	M8x20	28	0,57
438 061 00	063	8	60	25	63,2	120	190,0	M8x20	28	0,73
438 081 00	085	10	60	35	73,5	135	214,5	M10x23	38	1,52

Zástrčné výstupné hriadele HMD, dvojstranné

Materiál: Oceľ.

Na prepnutie prevodoviek HMD/II z dutého hriadeľa na plný hriadeľ. Hriadeľ je iba zastrčený a zabezpečený s vloženým poistným krúžkom



Informácie potrebné na objednanie: napr.: Produkt č. 438 032 00, Zástrčný výstupný hriadeľ, dvojstranný, veľkosť prevodovky 030

Produkt č.	Veľkosť prevodovky	B mm	C mm	D mm	E mm	F mm	L mm	O mm	t ₂ mm	Hmotnosť kg
438 032 00	030	5	25	14	35,5	55	126,0	M5x14	15,8	0,16
438 042 00	045	6	32	18	43,0	65	151,0	M6x18	20,5	0,33
438 052 00	050	8	52	25	59,5	81	200,0	M8x20	28	0,77
438 062 00	063	8	60	25	63,2	120	246,4	M8x20	28	0,93
438 082 00	085	10	60	35	73,5	135	282,0	M10x23	38	1,73

Prípustné radiálne a axiálne zaťaženia

Hodnoty sú vypočítané pre stred konca vstupného hriadeľa, a tiež pri výstupnej rýchlosti n₂ v min⁻¹. F_R je max. prípustné radiálne zaťaženie pre F_A = 0. F_A je max. prípustné axiálne zaťaženie pre F_R = 0.

Veľkosť prevodovky	200 min ⁻¹		150 min ⁻¹		100 min ⁻¹		75 min ⁻¹		50 min ⁻¹		25 min ⁻¹		15 min ⁻¹	
	F _R N	F _A N	F _R N	F _A N	F _R N	F _A N	F _R N	F _A N	F _R N	F _A N	F _R N	F _A N	F _R N	F _A N
030	600	120	700	140	800	160	900	180	1000	200	1250	250	1400	280
045	900	180	1000	200	1100	220	1200	240	1400	260	1800	300	2000	400
050	1200	240	1400	280	1500	300	1700	340	1900	380	2500	480	2800	560
063	1800	360	2000	400	2300	460	2500	500	3000	600	3800	700	4000	800
085	2500	500	2900	580	3000	600	3500	700	4000	800	5000	1000	5800	1160

Objem maziva v litroch (dm³)

Prevodovka je doživotne mazaná, použitím syntetického oleja. Pri normálnych prevádzkových podmienkach nie je potrebná zmena. Objem maziva je pre všetky montážne pozície rovnaký. Montážne pozície V5 a V6 (vertikálny šnekový hriadeľ) nie sú odporúčané pre nepretržitú prevádzku.

Veľkosť	030	045	050	063	085
Objem oleja	0.03	0.09	0.14	0.30	1.20

Poznámka k dimenzovaniu

3-fázové motory majú veľmi vysoký počiatočný krútiaci moment. Max. prípustný, stabilný krútiaci moment prevodovky je výsledok výstupného krútiaceho momentu a prevádzkového faktora: $T_{max.} = T_2 \times f_B$

Tento krútiaci moment nesmie byť nikdy prekročený.

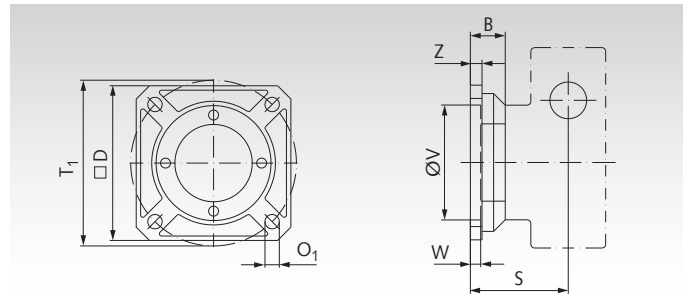
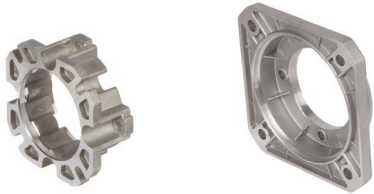
Taktiež závisí od druhu prevádzky, musia byť zvážené faktory nárazového zaťaženia a zrýchlenie.

Príslušenstvo šnekových prevodových motorov HMD/II

Výstupné príruby HMD/II, štvorcové

Materiál: Hliník.

Štvorcová príruha so skrutkami na upevnenie pre dodatočnú montáž.



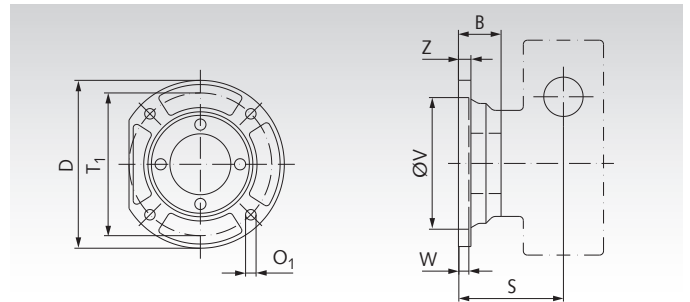
Informácie potrebné na objednanie: napr.: Produkt č. 439 033 00, Výstupná príruha, 70 x 70 mm

Produkt č.	Veľkosť prevodovky	D mm	B mm	O1 mm	S mm	T1 mm	V mm	W mm	Z mm	Skrutky množstvo x veľkosť	Hmot. kg
439 033 00	030	70	25,5	6,5	54,5	68	50	4	6	4 x M6	0,11
439 043 00	045	95	30,5	9	67	75	60	4	7	4 x M6	0,20
439 053 00	050	110	46,5	11	90	85	70	5	9	4 x M8	0,40
439 063 00	063	142	33,0	11	86	150	115	6	12	4 x M8	0,60

Výstupné príruby HMD/II, okrúhle

Materiál: Hliník.

Okrúhla príruha so skrutkami na upevnenie pre dodatočnú montáž.



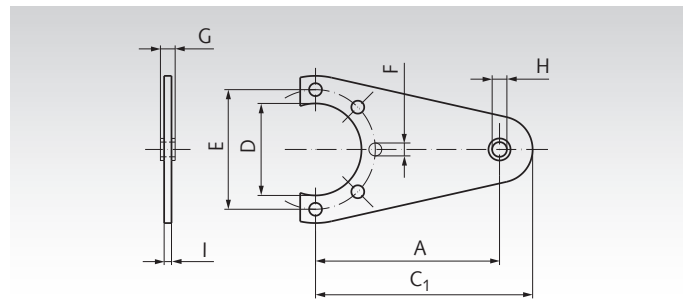
Informácie potrebné na objednanie: napr.: Produkt č. 439 044 00, Výstupná príruha, Ø 140 mm.

Produkt č.	Veľkosť prevodovky	D mm	B mm	O1 mm	S mm	T1 mm	V mm	W mm	Z mm	Skrutky množstvo x veľkosť	Hmot. kg
439 044 00	045	140	43,5	9,5	80	115	95	5	9	4 x M6	0,20
439 054 00	050	160	45,5	9,5	89	130	110	5	10	4 x M8	0,40
439 064 00	063	200	57,0	13,0	110	165	130	7	13	4 x M8	0,60
439 084 00	085	200	53,5	11,5	117,5	165	130	5	13	4 x M10	0,88

Torzné tyče HMD/II

Materiál: Ocelový plech, pozinkovaný.

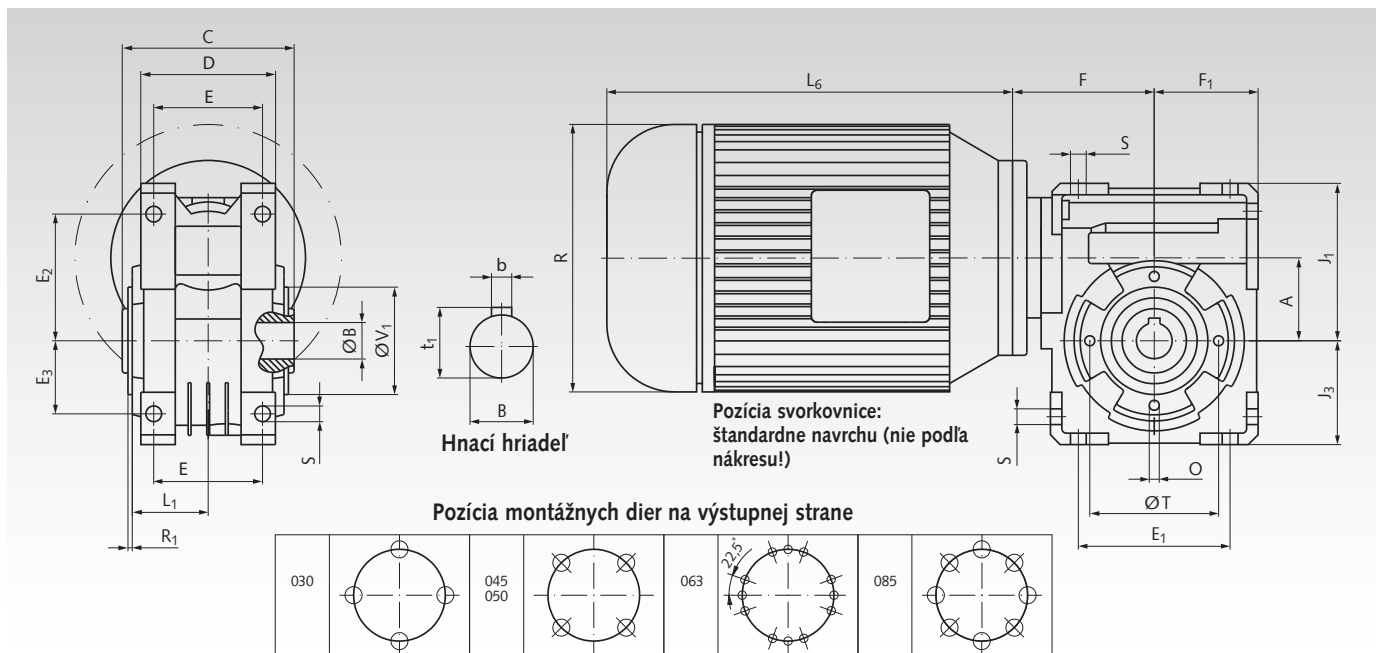
Torzná tyč s montážnymi skrutkami pre dodatočnú montáž. Pozícia môže byť zmenená postupne, vždy o 90°.



Informácie potrebné na objednanie: napr.: Produkt č. 439 035 00, Torzná tyč, Veľkosť prevodovky 030

Produkt č.	Veľkosť prevodovky	A mm	C1 mm	D mm	E mm	F mm	G mm	H mm	I mm	Skrutky množstvo x veľkosť	Hmotnosť kg
439 035 00	030	85	100	55	65	7	14	8	4	3 x M6	0,21
439 045 00	045	100	118	60	75	7	14	10	4	3 x M6	0,21
439 055 00	050	100	118	70	85	9	14	10	4	3 x M8	0,26
439 065 00	063	150	180	75	90	9	20	11	6	3 x M8	0,70
439 085 00	085	200	240	110	130	11	25	21	6	3 x M10	1,44

Tabuľka rozmerov šnekových prevodových motorov HMD/II

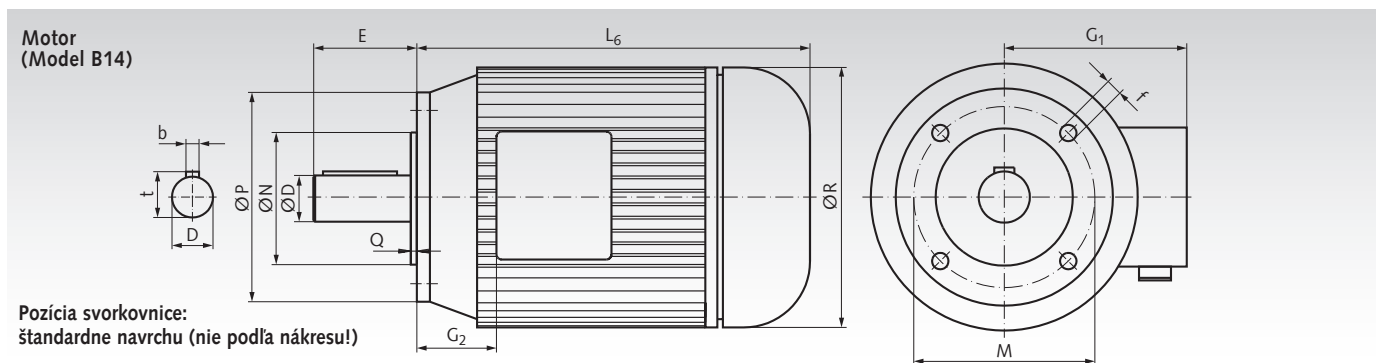


Veľkosť prevod.	A mm	BH7 mm	b mm	t ₁ mm	C mm	D mm	F _{max.} mm	F ₁ mm	J ₁ mm	J ₃ mm	L ₁ mm	R ₁ mm	V ₁ ^{h8} mm	Hmot. kg
030	30	14	5	16,3	55	56	62,5	40	57	40	29	2,5	55	1,2
045	45	18	6	20,8	65	71	80,0	50	71,5	50	36,5	2,5	60	2,3
050	50	25	8	28,3	81	85	83,5	60	84	60	43,5	2,5	70	3,3
063	63	25	8	28,3	120	94	99,5	72,5	110	72,5	53	3,0	75	6,0
085	85	35	10	38,3	135	125	118,5	100	145,5	100	64	3,5	110	12,0

Montážne diery

Veľkosť prevod.	E mm	E ₁ mm	E ₂ mm	E ₃ mm	S mm	T mm	O množstvo+veľkosť
030	44	54	44	27	6,5	65	4x M6x11
045	60	70	55	35	6,5	75	4x M6x12
050	70	80	64	40	8,5	85	4x M8x11
063	76	102	88,5	51	9,5	90	12x M8x14
085	101	144	117,5	72	11	130	8x M10x17

Frekvenčné
meniče strana 744



Veľkosť motora	D mm	b mm	t mm	E mm	f mm	G ₁ mm	G ₂ mm	L ₆ mm	M mm	N mm	P mm	Q mm	R mm	Hmot. kg
56B	9	3	10,2	20	M5	112	13	179	65	50	80	2,5	108	2,9
63A	11	4	12,5	23	M5	113	19	185	75	60	90	2,5	120	3,8
63B	11	4	12,5	23	M5	113	19	185	75	60	90	2,5	120	4,2
71A	14	5	16	30	M6	125	24	206	85	70	105	2,5	130	5,9
71B	14	5	16	30	M6	125	24	225	85	70	105	2,5	141	6,5
80A	19	6	21,5	40	M6	133	23	256	100	80	120	3	159	8,5
80B	19	6	21,5	40	M6	133	23	256	100	80	120	3	159	10,8
90S	24	8	27	50	M8	148	28	255	115	95	140	3	170	13,0
90L	24	8	27	50	M8	148	28	280	115	95	140	3	170	15,4