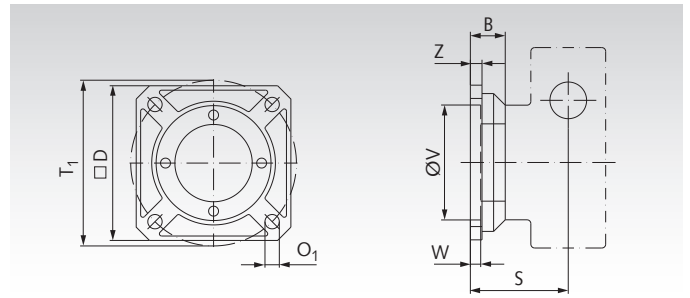
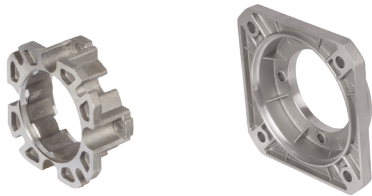


Príslušenstvo šnekových prevodových motorov HMD/II

Výstupné príruby HMD/II, štvorcové

Materiál: Hliník.

Štvorcová príruha so skrutkami na upevnenie pre dodatočnú montáž.



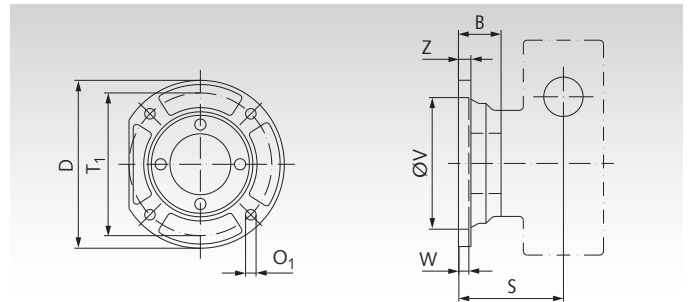
Informácie potrebné na objednanie: napr.: Produkt č. 439 033 00, Výstupná príruha, 70 x 70 mm

Produkt č.	Veľkosť prevodovky	D mm	B mm	O1 mm	S mm	T1 mm	V mm	W mm	Z mm	Skrutky množstvo x veľkosť	Hmot. kg
439 033 00	030	70	25,5	6,5	54,5	68	50	4	6	4 x M6	0,11
439 043 00	045	95	30,5	9	67	75	60	4	7	4 x M6	0,20
439 053 00	050	110	46,5	11	90	85	70	5	9	4 x M8	0,40
439 063 00	063	142	33,0	11	86	150	115	6	12	4 x M8	0,60

Výstupné príruby HMD/II, okrúhle

Materiál: Hliník.

Okrúhla príruha so skrutkami na upevnenie pre dodatočnú montáž.



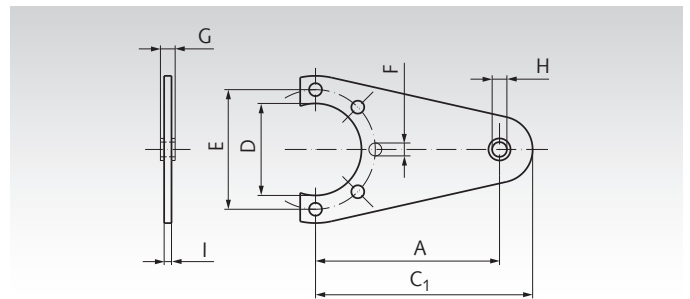
Informácie potrebné na objednanie: napr.: Produkt č. 439 044 00, Výstupná príruha, Ø 140 mm.

Produkt č.	Veľkosť prevodovky	D mm	B mm	O1 mm	S mm	T1 mm	V mm	W mm	Z mm	Skrutky množstvo x veľkosť	Hmot. kg
439 044 00	045	140	43,5	9,5	80	115	95	5	9	4 x M6	0,20
439 054 00	050	160	45,5	9,5	89	130	110	5	10	4 x M8	0,40
439 064 00	063	200	57,0	13,0	110	165	130	7	13	4 x M8	0,60
439 084 00	085	200	53,5	11,5	117,5	165	130	5	13	4 x M10	0,88

Torzné tyče HMD/II

Materiál: Ocelový plech, pozinkovaný.

Torzná tyč s montážnymi skrutkami pre dodatočnú montáž. Pozícia môže byť zmenená postupne, vždy o 90°.



Informácie potrebné na objednanie: napr.: Produkt č. 439 035 00, Torzná tyč, Veľkosť prevodovky 030

Produkt č.	Veľkosť prevodovky	A mm	C1 mm	D mm	E mm	F mm	G mm	H mm	I mm	Skrutky množstvo x veľkosť	Hmotnosť kg
439 035 00	030	85	100	55	65	7	14	8	4	3 x M6	0,21
439 045 00	045	100	118	60	75	7	14	10	4	3 x M6	0,21
439 055 00	050	100	118	70	85	9	14	10	4	3 x M8	0,26
439 065 00	063	150	180	75	90	9	20	11	6	3 x M8	0,70
439 085 00	085	200	240	110	130	11	25	21	6	3 x M10	1,44