

## Lineárne vedenia (regulačné) GR/I

### Všeobecný popis:

Lineárny regulátor, riadiaca skriňa a ručné ovládanie vytvárajú lineárny pohon, pripravený na okamžitú obsluhu.

Je na výber zdroj napätia 230V alebo 24V.

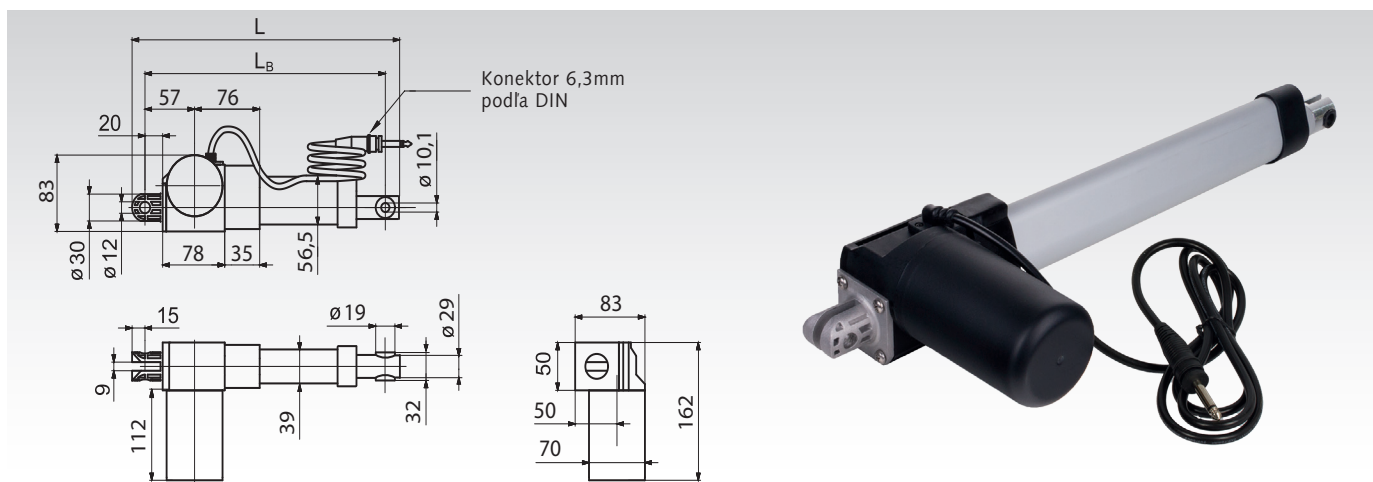
Až 4 lineárne regulátory možno ovládať pomocou jedného ručného ovládania.

**Použitie:** Univerzálne použitie, na ovládanie okien, brán, a veľa ďalších so sklápacím a lineárnym pohybom.

**Lineárne regulátory, riadiaca skriňa a ručné ovládanie musia byť objednané samostatne.**



## Lineárne regulátory GR/I



2 rýchlosti.

8 dĺžok zdvihu. Iné dĺžky po 50mm kusoch na žiadosť.

Na použitie s 230V AC alebo 24V DC-riadiacou skriňou.

Napätie motora 24V DC. Spotrebovaný prúd 4,5A.

Trieda ochrany IP66. Dĺžka kábla cca 1,2m.

Až 4 lineárne regulátory možno ovládať pomocou jedného ručného ovládania.

Ovládanie synchronizácie na požiadanie

10% pracovný cyklus, maximálne 2 minúty.

Prípustná teplota okolia počas prevádzky: -5 až +40°C.

**Lineárne regulátory, riadiaca skriňa a ručné ovládanie musia byť objednané samostatne.**

Informácie potrebné na objednanie: napr.: Produkt č. 475 130 10, Lineárny regulátor 3 mm/s, zdvih 100 mm

Produkt č.	Rýchlosť mm/s	Dĺžka zdvihu mm	max. zaťaženie rozťažnosť * N	max. zaťaženie komprimovanie * N	Dĺžka mm	Rozostup dier L <sub>B</sub> mm	Hmotnosť kg
475 130 10	3	100	4000	6000	301	275	1,98
475 130 20	3	200	4000	6000	401	375	2,12
475 130 30	3	300	4000	3900	501	475	2,40
475 130 40	3	400	4000	2300	601	575	2,62
475 130 50	3	500	4000	1500	701	675	2,78
475 130 60	3	600	4000	1100	801	775	2,98
475 130 80	3	800	4000	610	1001	975	3,40
475 131 00	3	1000	4000	400	1201	1175	3,80
475 140 10	12	100	2000	2000	301	275	1,98
475 140 20	12	200	2000	2000	401	375	2,12
475 140 30	12	300	2000	1300	501	475	2,40
475 140 40	12	400	2000	766	601	575	2,62
475 140 50	12	500	2000	509	701	675	2,78
475 140 60	12	600	2000	366	801	775	2,98
475 140 80	12	800	2000	202	1001	975	3,40
475 141 00	12	1000	2000	133	1201	1175	3,80

\* Statická a dynamická.

## Lineárne vedenia (regulačné) GR/I

### Riadiaca skriňa pre lineárne regulátory GR/I

**Materiál:** Teleso z čierneho plastu, odolnému proti nárazom.

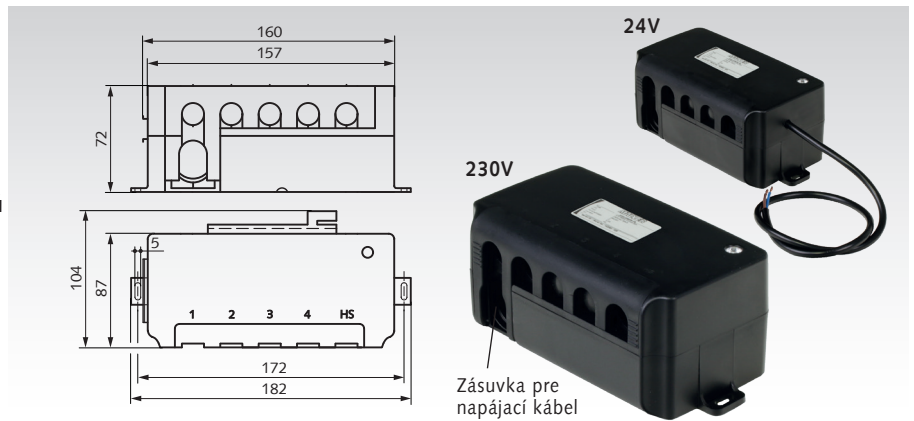
Pre dodávanie napätia a výrobu regulátorov. Na výber pre 230V AC alebo 24V DC. Na výber pre 1 regulátor, 2 regulátory alebo až 4 regulátory.

Koncový spínač a ochrana proti preťaženiu sú integrované.

230V-verzia s IEC sieťovým káblom s konektorom, dĺžka kábla cca 3m.

24V-verzia s 0,5m-pripojovacím káblom.

Trieda ochrany IP54.



Informácie potrebné na objednanie: napr.: Produkt č. 475 190 11, riadiaca skriňa 230V pre 1 regulátor

Produkt č.	Dodané napätie	Vhodný pre	Hmotnosť riadiaca kg	Hmotnosť 230V-kábel kg
475 190 11	230V AC	1 regulátor	0,52	0,29
475 190 12	230V AC	1-2 regulátory	0,52	0,29
475 190 14	230V AC	1-4 regulátory	0,52	0,29
475 191 11	24V DC	1 regulátor	0,37	-
475 191 12	24V DC	1-2 regulátory	0,37	-
475 191 14	24V DC	1-4 regulátory	0,37	-

### Ručné ovládanie pre lineárne regulátory GR/I

**Materiál:** Teleso z čierneho plastu, odolnému proti nárazom.

Pre ovládanie lineárnych regulátorov.

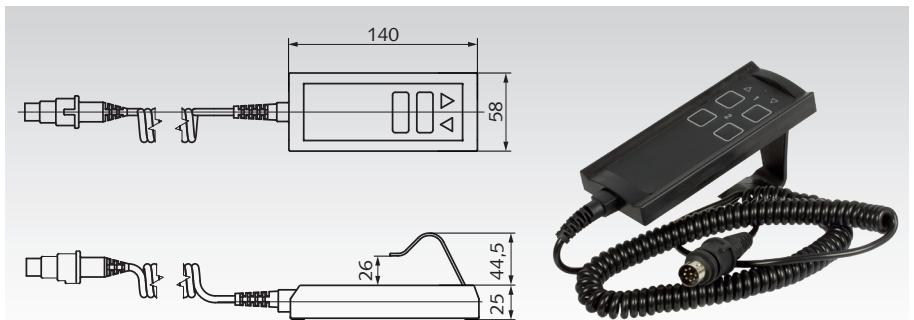
Na použitie s 230V AC alebo 24V DC riadiacou skriňou.

Na výber pre 1 regulátor, 2 regulátory až do 4 regulátorov.

Regulátory môžu byť ovládané samostatne podržaním tlačidla.

So špirálovým káblom, dĺžka 1m, rozťažnosť cca 2m.

Trieda ochrany IP54.



Informácie potrebné na objednanie: napr.: Produkt č. 475 192 01, Ručné ovládanie pre 1 regulátor

Produkt č.	Vhodný pre	Počet tlačidiel	Hmotnosť kg
475 192 01	1 regulátor	1 pár	0,20
475 192 02	1-2 regulátory	2 páry	0,22
475 192 04	1-4 regulátory	4 páry	0,24

### Kábel s konektorom pre lineárne pohony GR/I, na pripojenie ovládania

**Produkt č. 475 192 05**

Špirálový kábel s konektorom s 8 kolíkmi na pripojenie GR/I riadiacej jednotky na ovládanie signálom z zákazníkovo riadiaceho systému (alternatíva k ručnému ovládaču). Dĺžka cca. 1.8m - no natiahnutí cca. 4m. Pozn.: iba pre bezpotenciálové kontakty

PIN 1: biela, aktuátor #2 hore. PIN 2: zelená, aktuátor #3 hore. PIN 3: hnedá, aktuátor #1 hore. PIN 4: červená, aktuátor #1 dolu. PIN 5: žltá, aktuátor #3 dolu. PIN 6: modrá, aktuátor #4 dolu. PIN 7: čierna, aktuátor #4 hore. PIN 8: fialová, aktuátor #2 dolu. Kryt: priehľadný. Uzemnenie: spolu.

