

Lineárne pohony (zdvihacie zariadenie) SFL 12 V - 24 V

Teleso: Motor: Oceľ, pozinkovaná. Prevodovka: Hliník.

Môžu byť montované v akejkoľvek pozícii.

Prevodovka: Kovové ozubené kolesá, lichobežníkové závitové matice vyrobené z plastu.

Ložisko: Klzná ložiská.

Mazanie: Vretenová matica musí byť namazaná zákazníkom.

Motor: DC motor 12 V alebo 24 V spínacie napätie, bez interferencie.

Zmena smeru otáčania prepnutím polarít.

Trieda ochrany podľa EN 60529: IP 20. Prevádzkový mód ako pre VDE 0530: S2.

Univerzálne použitie lineárnych pohonov, napr. pri ovládacích zariadeniach. Buď s alebo bez Hall-IC pre umiestnenie, hraničnú koncovú pozíciu alebo riadenie rýchlosti. Pre vretená Tr.10 x 3 mm.

Požadovaná dĺžka vretena závisí od požadovanej dĺžky zdvihu.

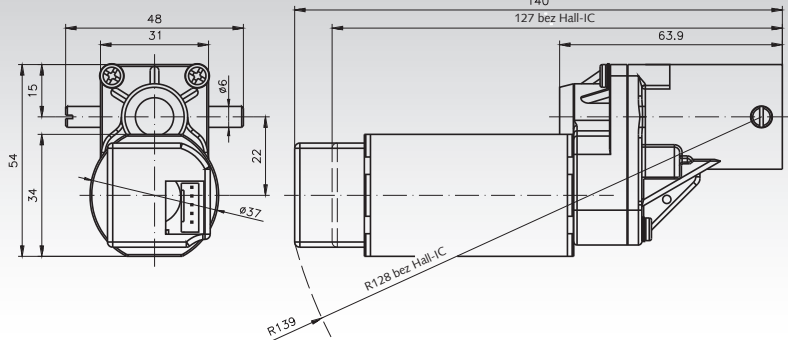
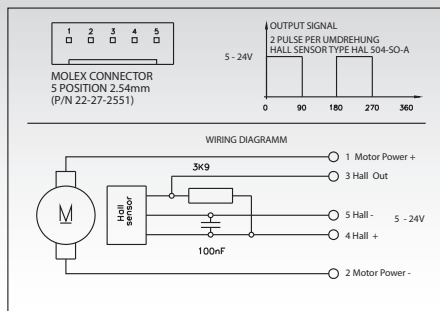
Vretená musia byť objednané samostatne. Montážne očko a brzdiaca záružka (pre konce vretena) sú súčasťou lineárneho pohonu.

Informácie potrebné na objednanie: napr. 1 kus Produkt č. 475 201 01, Lineárny pohon 1000N bez Hall IC (Vretená musia byť objednané samostatne).



Vreteno musí byť objednané samostatne.

Schéma zapojenia (iba pre verziu s Hall-IC)



Produkt č. bez Hall-IC	Produkt č. s Hall-IC	F Nom ¹⁾ N	I Nom ²⁾ A	12 Volt-Prevádzka			24 Volt-Prevádzka			Pomer i	Hall Impuls na lineárny pohyb impuls/mm	Hmot. g
				F max ³⁾ N	V ⁴⁾ mm/s	ED ⁵⁾ %	F max ³⁾ N	V ⁴⁾ mm/s	ED ⁵⁾ %			
475 201 01	475 201 11	1000	1,0	-	-	-	1700	5,0	70	50:1	33,3	500
475 201 02	475 201 12	1200	3,2	600	5,0	50	2100	10,0	30	50:1	33,3	500
475 201 03	475 201 13	400 (200)*	1,5 (0,95)*	300	8,6	80	700	18,5	50	12:1	8,0	500
475 201 04	475 201 14	400	3,6	600	20,0	50	800	40,0	30	12:1	8,0	500

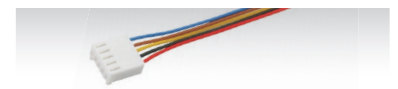
1) Nominálna zdvíhacia sila. 2) Nominálny prúd. 3) Maximálna zdvíhacia sila.

4) Otáčky voľnobehu. 5) Maximálny pracovný cyklus. * Údaje v zátvorkách platia pre 12V-Prevádzku.

Regulátory rýchlosti str. 741

Pripojovací kábel pre lineárne pohony s Hall IC

Produkt č. 475 201 10 Pripojovací kábel s jedným konektorom Molar pre lineárne pohony SFL s Hall IC, dĺžka 500 mm.

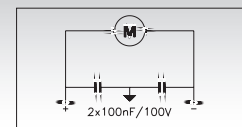


Poznámka

Všetky hodnoty sú priemerné, merané so studeným motorom. Sú možné 10% odchýlky. Aby sa predišlo preťaženiu prevodovky, nesmú byť prekročené uvedené medzné zaťaženia.

Dôležité: Závit matice vretena si musí zákazník pred použitím namažať!

Factory interference suppression



Vretená pre lineárne pohony (zdvihacie zariadenia) SFL

Materiál: Na výber C15 oceľ alebo nerezová oceľ 1.4305.



Dizajn: Buď pripravené pre 300mm dĺžky zdvihu, alebo v metráži pre ďalšie spracovanie zákazníkom.

Upozornenie: V dôsledku skrútenia je maximálna dĺžka zdvihu pod tlakovým zaťažením do 300 mm.

Vreteno musí byť pred našrôbovaním a prevádzkou adekvátne namazané (s normálnym strojným mazivom).

Montážne očko a brzdiaca záružka sú súčasťou lineárneho pohonu.

Informácie potrebné na objednanie: napr.: 1 kus vretena, Produkt č. 475 201 30 pre dĺžku zdvihu 300mm

Produkt č.	Dĺžka mm	Materiál	Hmotnosť g	Dizajn
475 201 30	383	Oceľ C15	230	Pripravené na montáž. Pre dĺžky zdvihu 300mm.
640 010 00	1000	Oceľ C15	600	Metraž, pre ďalšie spracovanie zákazníkom.
640 990 10	1000	Nerezová oceľ	600	Metraž, pre ďalšie spracovanie zákazníkom.

