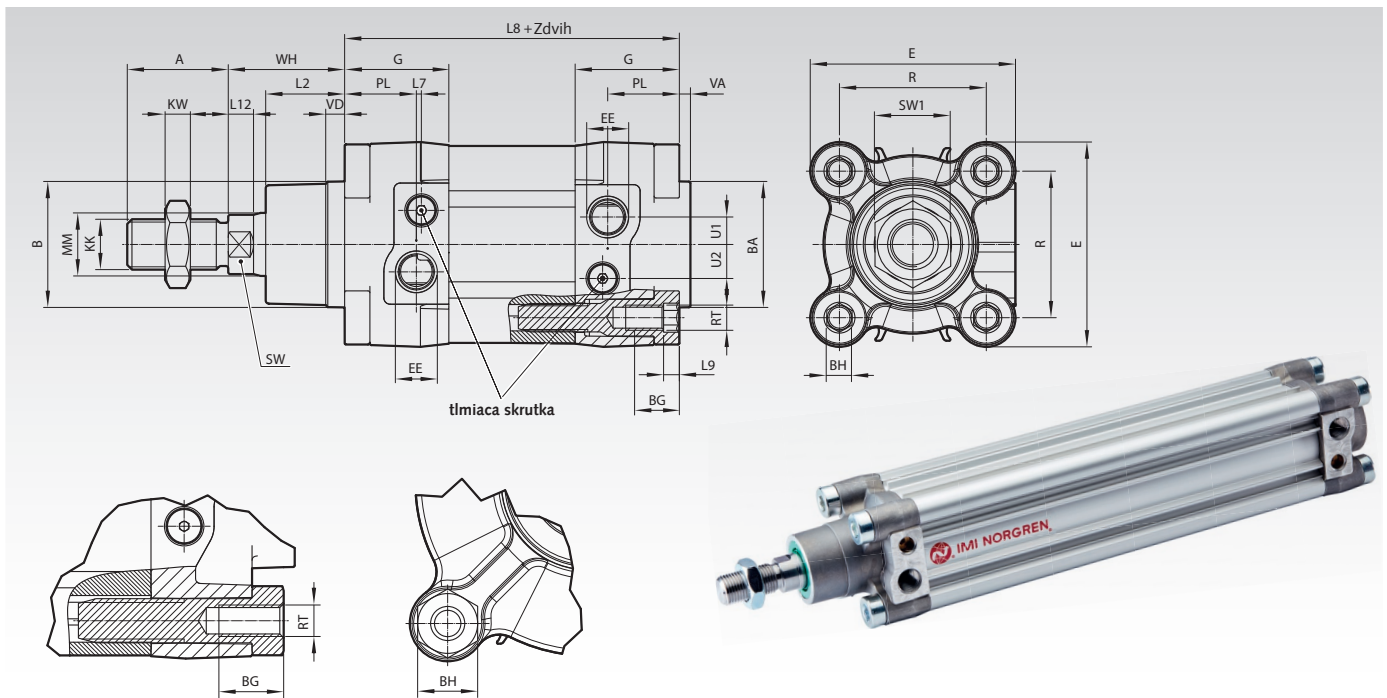


Dvočinný štandardný pneumatický valec podľa ISO 15552 s magnetickým piestom



Materiály: Valec: Anodizovaný hliník. Koncový kryt: Hliník liaty pod tlakom. Piestová tyč: Nerezová oceľ (feritová), Tesnenia piestu a piestovej tyče: PUR. Prstencové tesnenia: NBR.

Medium: Stlačený vzduch, filtrovaný, mazaný alebo nemazaný.
Štandard: ISO 15552.

Pracovný režim: Dvočinný s magnetickým piestom a nastaviteľný, adaptívny systém ACS na odpruženie koncového úseku.

Prevádzkový tlak: 1 až 12 bar.

Prevádzková teplota: -20°C až +80°C.

Pod +2°C prosím zvážte kvalitu vzduchu.

Valec Ø mm	Teoretické sily (N) pri 6 bar		Dĺžka odpruženia mm	Počítač. objem odpruženia cm ³
	Tlak	Ťah		
32	482	414	20	12,8
40	754	633	22	20,2
50	1178	990	24	36
63	1870	1680	24	64
80	3016	2722	26	111

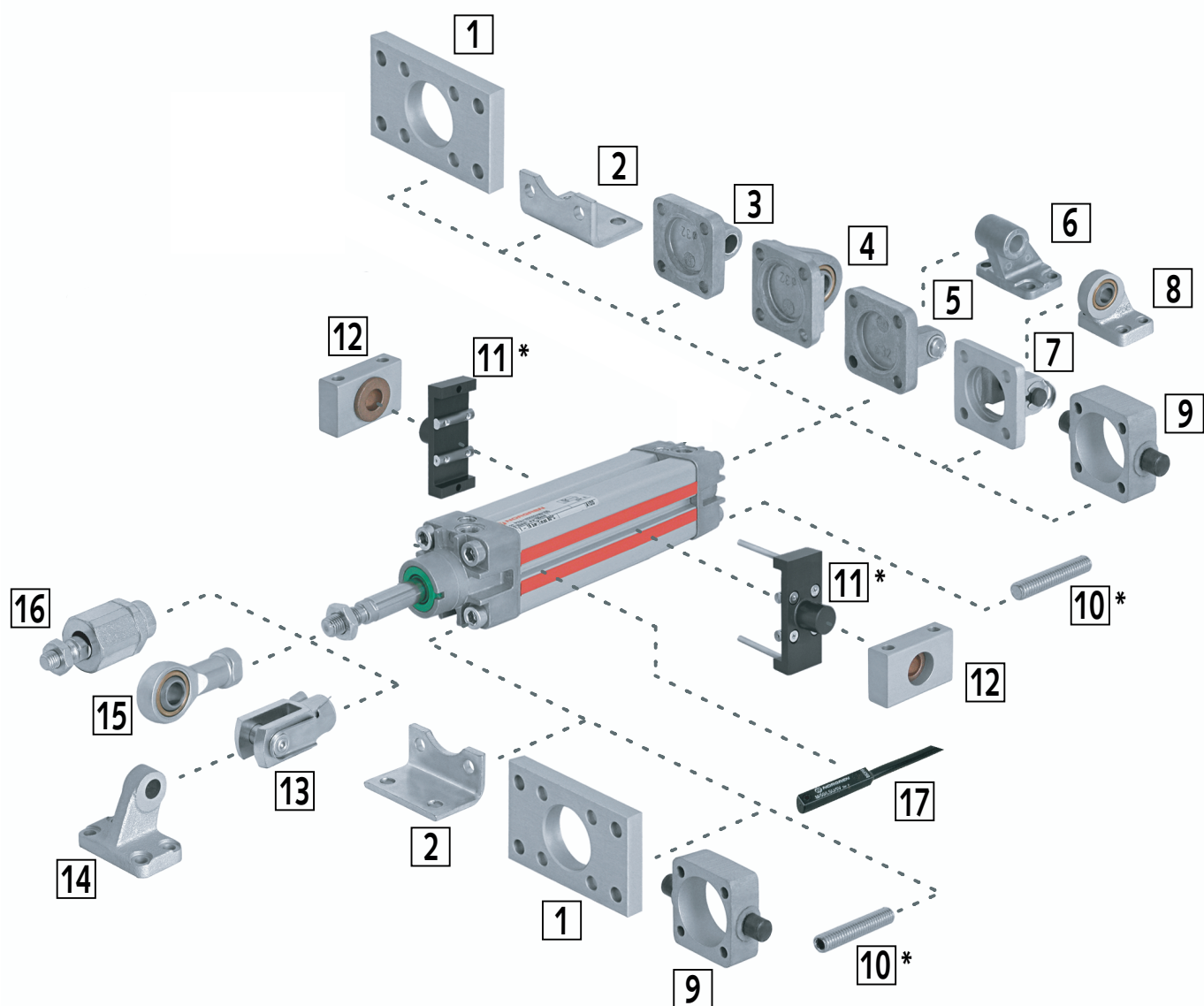
Informácie potrebné na objednanie: napr.: Produkt č. 801 320 25, Dvočinný štandardný pneumatický valec podľa ISO 15552 s magnetickým piestom, Valec Ø 32 mm, Zdvih 25 mm

Symbol	Produkt č.	Štandardné zdvihy							Valec Ø mm	Spoj
		25 mm	50 mm	80 mm	100 mm	125 mm	160 mm	200 mm		
	801 320 25	801 320 50	801 320 80	801 321 00	801 321 25	801 321 60	801 322 00	801 322 50	32	G ¹ / ₈
	801 400 25	801 400 50	801 400 80	801 401 00	801 401 25	801 401 60	801 402 00	801 402 50	40	G ¹ / ₄
	801 500 25	801 500 50	801 500 80	801 501 00	801 501 25	801 501 60	801 502 00	801 502 50	50	G ¹ / ₄
	801 630 25	801 630 50	801 630 80	801 631 00	801 631 25	801 631 60	801 632 00	801 632 50	63	G ³ / ₈
	801 800 25	801 800 50	801 800 80	801 801 00	801 801 25	801 801 60	801 802 00	801 802 50	80	G ³ / ₈

Valec Ø mm	A mm	Ø B ^{d11} mm	Ø BA ^{d11} mm	BG mm	BH mm	E mm	EE mm	G mm	KK mm	KW mm	L ₂ mm	L ₇ mm	L ₈ mm	L ₉ mm	L ₁₂ mm
32	22	30	30	16	6	47	G ¹ / ₈	29	M10x1,25	5	19,5	6,6	94	4	5,5
40	24	35	35	16	6	53	G ¹ / ₄	34,5	M12x1,25	6	22	5,6	105	4	6,5
50	32	40	40	16	8	65	G ¹ / ₄	33	M16x1,5	8	25	1,6	106	5	8
63	32	45	45	16	8	75	G ³ / ₈	36,5	M16x1,5	8	25	3,6	121	5	8
80	40	45	45	17	19	95	G ³ / ₈	42	M20x1,5	10	33	1,8	128	-	10

Valec Ø mm	MM ^{h9} mm	PL mm	R mm	RT mm	SW mm	SW1 mm	U ₁ mm	U ₂ mm	VA mm	VD mm	WH mm	Hmotnosť v kg pri 0 mm na 25 mm	
32	12	15,0	32,5	M6	10	17	4,6	6,3	3,5	6	26	0,49	0,06
40	16	21,5	38	M6	13	19	5,8	9,2	3,5	6	30	0,69	0,08
50	20	22,7	46,5	M8	17	24	8,7	10,8	3,5	6	37	1,09	0,12
63	20	24,2	56,5	M8	17	24	10,0	12,8	3,5	6	37	1,54	0,13
80	25	29,7	72	M10	22	30	12,0	14,5	3,5	6	46	2,64	0,20

Montážne prvky štandardných pneumatických valcov



č. Názov	Valec Ø 32mm	Valec Ø 40mm	Valec Ø 50mm	Valec Ø 63mm	Valec Ø 80mm	Rozmery Strana*
	Produkt č.	Produkt č.	Produkt č.	Produkt č.	Produkt č.	
1 Zadná príruha, Predná príruha	810 001 32	810 001 40	810 001 50	810 001 63	810 001 80	816
2 Pätkové upevnenie	810 002 32	810 002 40	810 002 50	810 002 63	810 002 80	816
3 Zadné očkové upevnenie	810 004 32	810 004 40	810 004 50	810 004 63	810 004 80	816
4 Zadné očkové upevnenie s guľovým ložiskom	810 012 32	810 012 40	810 012 50	810 012 63	810 012 80	817
5 Zadné vidlicové upevnenie, úzke	810 007 32	810 007 40	810 007 50	810 007 63	810 007 80	817
6 Pántové upevnenie, pevné, široké, pre č. 5	810 010 32	810 010 40	810 010 50	810 010 63	810 010 80	817
7 Zadné vidlicové upevnenie, široké	810 008 32	810 008 40	810 008 50	810 008 63	810 008 80	818
8 Pántové upevnenie s guľovým ložiskom č. 7	810 011 32	810 011 40	810 011 50	810 011 63	810 011 80	818
9 Čapové upevnenie	810 013 32	810 013 40	810 013 50	810 013 63	810 013 80	818
10 Predné alebo zadné klinové upevnenie *	810 006 32*	810 006 40*	810 006 50*	810 006 63*	810 006 80*	-
11 Nastavitelné čapové upevnenie *	810 014 32*	810 014 40*	810 014 50*	810 014 63*	810 014 80*	-
12 Naklápacie ložiská pre č.9 alebo č.11	810 015 32	810 015 40	810 015 50	810 015 63	810 015 80	819
13 Vidlica	810 003 25	810 003 40	810 003 50	810 003 63	810 003 80	819
14 Pántové upevnenie, pevné, široké, pre č.13	810 009 32	810 009 40	810 009 50	810 009 63	810 009 80	819
15 Koniec tyče	810 005 25	810 005 40	810 005 50	810 005 63	810 005 80	820
16 Vyrovnávacia spojka	810 000 25	810 000 40	810 000 50	810 000 63	810 000 80	820

* Predaj ukončený.

č 17: Magnetické spínače 810 000 01 to 810 000 07 (strana 823) môžu byť namontované priamo na drážky valca, bez ďalších prvkov.