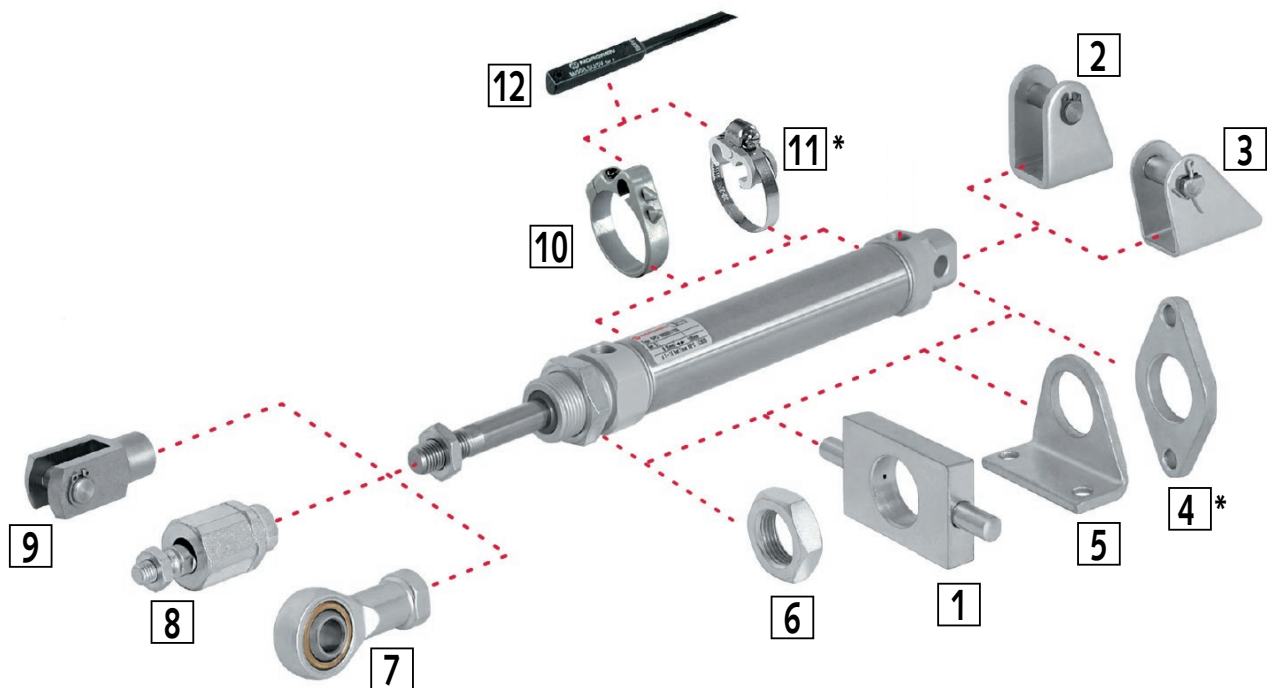


Montážne prvky kruhových pneumatických valcov



č.	Názov	Valec Ø 10mm Produkt č.	Valec Ø 12mm Produkt č.	Valec Ø 16mm Produkt č.	Valec Ø 20mm Produkt č.	Valec Ø 25mm Produkt č.	Rozmery Strana*
1	Čapové upevnenie	-	810 021 12	810 021 12	810 021 20	810 021 20	820
2	Pántové upevnenie so zaistovacou svorkou	810 023 10	810 023 12	810 023 12	810 023 20	810 023 20	822
3	Pántové upevnenie s kolíkom	810 022 10	810 022 12	810 022 12	810 022 20	810 022 20	822
4	Zadná prírubu, Predná prírubu*	810 019 10*	810 019 12*	810 019 12*	810 019 20*	810 019 20*	-
5	Pätkové upevnenie	810 020 10	810 020 12	810 020 12	810 020 20	810 020 20	821
6	Poistná matica pre piestovú tyč	810 024 10	810 024 12	810 024 12	810 024 20	810 024 20	821
7	Univerzálne upevnenie piestovej tyče s guľovým lož.	810 005 10	810 005 12	810 005 12	810 005 20	810 005 25	820
8	Vyrovnávacia spojka	810 000 10	810 000 12	810 000 12	810 000 20	810 000 25	820
9	Vídlica	810 003 10	810 003 12	810 003 12	810 003 20	810 003 25	819
10	Nosný držiak pre magnetické spínače ≥ 15mm zdvih	810 017 10	810 017 12	810 017 16	810 017 20	810 017 25	821
11	Nosný držiak pre magnetické spínače < 15mm zdvih*	810 018 10*	810 018 12*	810 018 16*	810 018 20*	810 018 25*	-

* Predaj ukončený.

č 12: Magnetické spínače 810 000 01 to 810 000 07 strana 823.