

Zadné vidlicové upevnenia, úzke vidlice

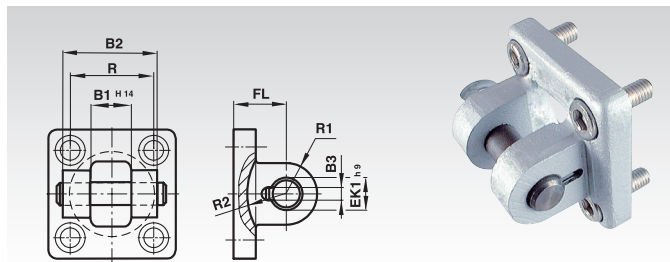
Materiály:

Upevnenie: Hliník.

Skrutky: Oceľ, pozinkovaná.

Skrutky s maticou: Nerezová oceľ.

Montážny prvok na koncovom kryte.



Informácie potrebné na objednanie: napr.: Produkt č. 810 008 32, Zadné vidlicové upevnenie pre pneumatický valec Ø 32 mm

| Produkt č. | Valec Ø mm | B1 ^{H14} mm | B2 mm | B3 mm | EK1 ^{h9} mm | FL mm | R mm | R1 mm | R2 mm | Hmotnosť g |
|------------|---------------|-------------------------|----------|----------|-------------------------|----------|---------|----------|----------|---------------|
| 810 008 32 | 32 | 14 | 34 | 3,3 | 10 | 22 | 32,5 | 11 | 17 | 150 |
| 810 008 40 | 40 | 16 | 40 | 4,3 | 12 | 25 | 38 | 12 | 20 | 250 |
| 810 008 50 | 50 | 21 | 45 | 4,3 | 16 | 27 | 46,5 | 14,5 | 22 | 400 |
| 810 008 63 | 63 | 21 | 51 | 4,3 | 16 | 32 | 56,5 | 18 | 25 | 550 |
| 810 008 80 | 80 | 25 | 65 | 4,3 | 20 | 36 | 72 | 22 | 30 | 900 |

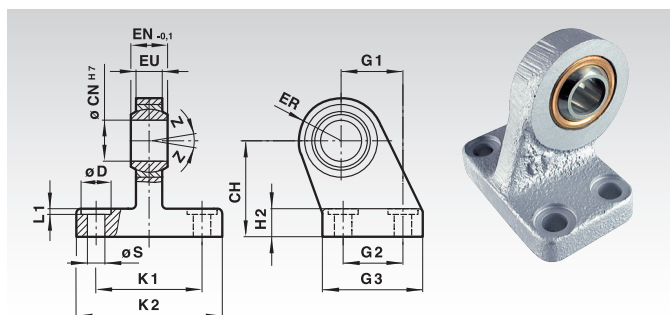
Pántové upevnenia s guľovým ložiskom (oceľ) pre úzke vidlice

Materiály:

Pánt: Šedá liatina, lakovaná.

Vnútorý krúžok: Ložisková oceľ, kalená.

Vonkajší krúžok: Oceľ.



Informácie potrebné na objednanie: napr.: Produkt č. 810 011 32, Pántové upevnenie s guľovým ložiskom, pre pneumatický valec Ø 32 mm

| Produkt č. | Valec Ø mm | CH mm | CN ^{H7} mm | Ø D mm | EN ^{0.1} mm | ER mm | EU mm | G1 mm | G2 mm | G3 mm | H2 mm | K1 mm | K2 mm | L1 mm | Ø S mm | Z stupne | Hmotnosť g |
|------------|---------------|----------|------------------------|-----------|-------------------------|----------|----------|----------|----------|----------|----------|----------|----------|----------|-----------|-------------|---------------|
| 810 011 32 | 32 | 32 | 10 | 11 | 14 | 16 | 10,5 | 21 | 18 | 31 | 8 | 38 | 51 | 1,6 | 6,6 | 13° | 190 |
| 810 011 40 | 40 | 36 | 12 | 11 | 16 | 18 | 12 | 24 | 22 | 35 | 10 | 41 | 54 | 1,6 | 6,6 | 13° | 240 |
| 810 011 50 | 50 | 45 | 16 | 15 | 21 | 21 | 15 | 33 | 30 | 45 | 12 | 50 | 65 | 1,6 | 9 | 13° | 460 |
| 810 011 63 | 63 | 50 | 16 | 15 | 21 | 23 | 15 | 37 | 35 | 50 | 12 | 52 | 67 | 1,6 | 9 | 15° | 590 |
| 810 011 80 | 80 | 63 | 20 | 18 | 25 | 28 | 18 | 47 | 40 | 60 | 14 | 66 | 86 | 2,5 | 11 | 15° | 1030 |

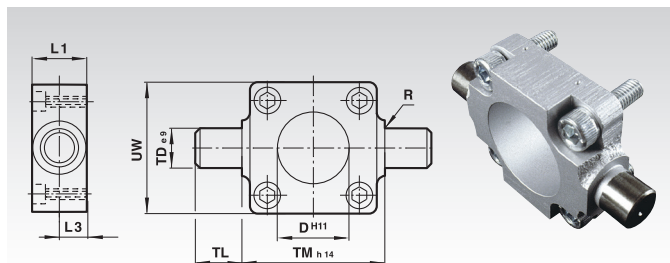
Čapové upevnenia (predné alebo zadné)

Materiály:

Upevnenie: Šedá liatina.

Skrutky: Oceľ, pozinkovaná.

Montážny prvok na ložisku alebo koncovom kryte.



Informácie potrebné na objednanie: napr.: Produkt č. 810 013 32, Čapové upevnenie pre pneumatický valec Ø 32 mm

| Produkt č. | Valec Ø mm | ØD ^{H11} mm | L1 mm | L3 mm | R mm | ØTD ^{e9} mm | TL mm | TM ^{h14} mm | UW1 mm | Hmotnosť g |
|------------|---------------|-------------------------|----------|----------|---------|-------------------------|----------|-------------------------|-----------|---------------|
| 810 013 32 | 32 | 30 | 16 | 8 | 1,0 | 12 | 12 | 50 | 50 | 200 |
| 810 013 40 | 40 | 35 | 20 | 10 | 1,6 | 16 | 16 | 63 | 55 | 380 |
| 810 013 50 | 50 | 40 | 24 | 12 | 1,6 | 16 | 16 | 75 | 65 | 600 |
| 810 013 63 | 63 | 45 | 24 | 12 | 1,6 | 20 | 20 | 90 | 75 | 1100 |
| 810 013 80 | 80 | 45 | 28 | 14 | 1,6 | 20 | 20 | 110 | 100 | 1900 |