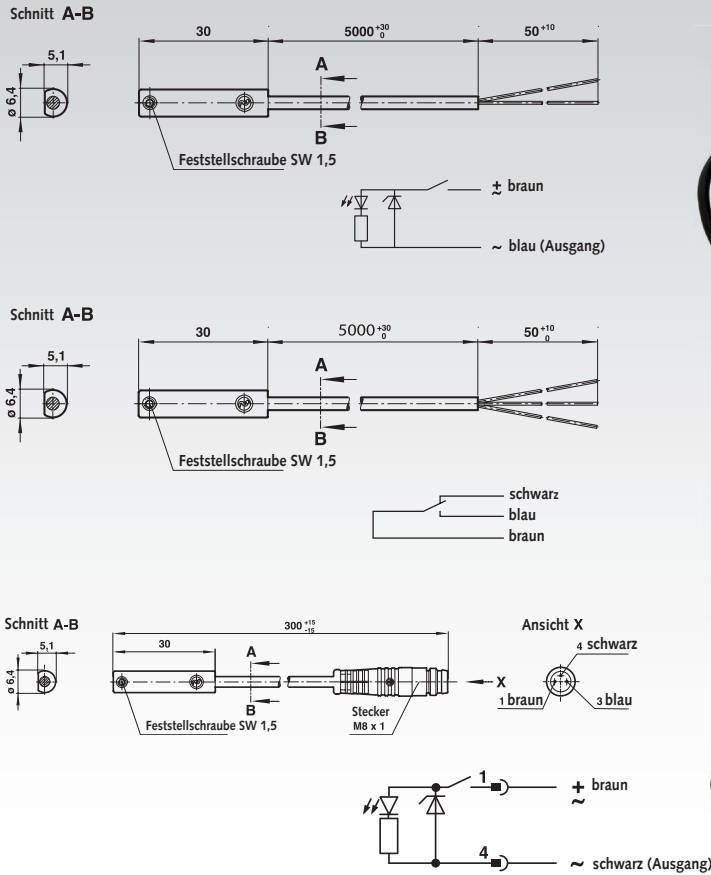


## Magnetschalter mit Reed-Kontakt



### Werkstoffe:

Gehäuse: Kunststoff, Anschlusskabel: PVC 2 x 0,25, PVC 3 x 0,25.

Wirkungsweise: Schließer mit LED (gelb), Wechsler ohne LED.

Betriebsspannung (U<sub>b</sub>): 10 bis 240 V AC/170 V DC.

Spannungsabfall: U<sub>b</sub> - 2,7 V.

Schaltstrom (siehe Diagramm): 0,18 A max..

Schaltleistung: 10 W/10 VA max..

Achtung: Ein Überschreiten der angegebenen Maximalwerte für Kontaktbelastung, Schaltstrom und Schaltspannung führt zu einer verringerten Lebensdauer.

Durchgangswiderstand: 150 mW.

Schaltzeit: 1,8 ms.

Gerätetemperatur: -20°C bis +80°C.

Schutzart: IP 66 (DIN 40050).

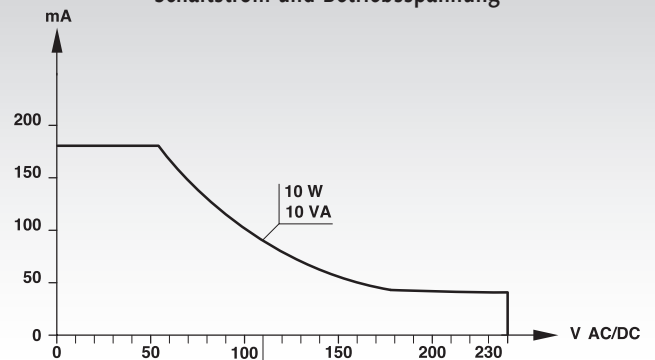
Stoßfestigkeit: 50 g (während 11 ms).

Schwingfestigkeit: 35 g (bei 2000 Hz).

Bestellangaben: z.B.: Artikel-Nr. 810 000 01, Magnetschalter, Schließer, 2 m Kabel

Artikel-Nr.	Funktion	Kabellänge m	Gewicht g
810 000 01	Schließer, ohne Stecker	5	92
810 000 02	Wechsler, ohne Stecker	5	92
810 000 03	Schließer, mit Stecker	0,3	16

Schaltstrom und Betriebsspannung



### Steckdose mit Kabel für Art.-Nr. 810 000 03

Werkstoff: PVC 3 x 0,25.

Artikel-Nr.	Kabellänge m	Gewicht g
810 000 00	5	150