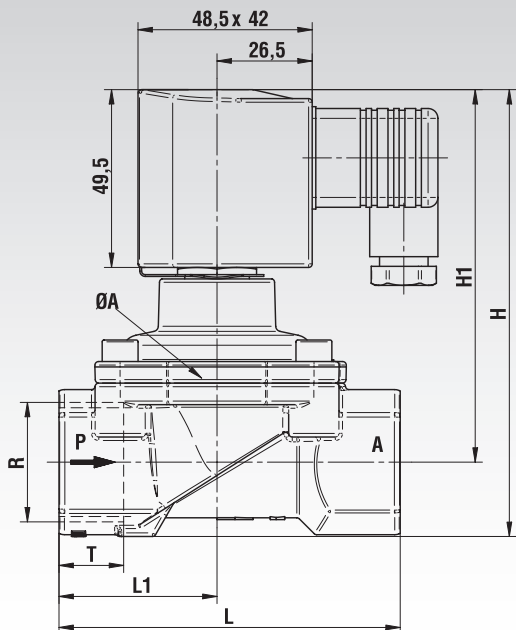


2/2 Solenoidové ventily, DN 20 a DN 25, štandardná verzia



Materiál:

Teleso: Mosadz.

Tesnenie sedla: NBR (Perbunan).

Vnútorne časti: Nerezová oceľ, PVDF, Brass.

- Pre neutrálne plyny a kvapaliny.
- Elektromagneticky poháňaný ventil, so zosilnením zdvíhaním ventilu.
- Membránové ventily.
- Vnútorný závit G3/4 a G1.
- Prevádzková teplota 0 až 10 bar (až do 25 mm²/s cSt).

Pre kontaminované kvapaliny sa odporúča vloženie filtra.

Popis (štandardný diel):

Solenoidový ventil pre napr., vzduch, vodu, olej.

Spínacia funkcia: vypínací kontakt.

Smer toku: určený.

Teplota kvapaliny: -10°C až max. +90°C.

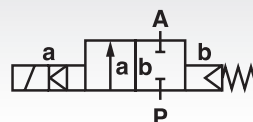
Teplota okolitého vzduchu: -10°C až max. +50°C.

Montážna poloha: voliteľná, pokiaľ možno solenoidom zvisle nahor.

Vlastnosti

- Vysoký prietok.
- Pre náročné aplikácie.
- Tlmená prevádzka.
- Vhodné pre vakuum.
- Pre systémy s nízkym alebo meniacim sa rozdielom tlaku.
- Ventil pracuje bez minimálneho tlakového rozdielu (nulový ΔP).
- Solenoid môže byť vymenený bez použitia náradia.

Symbol



Informácie potrebné na objednanie: napr.: Produkt č., Napätie, spoj

Produkt č.	Napätie	Spoj (závit)	Nominálny Ø mm	ØA mm	H mm	H ₁ mm	L mm	L ₁ mm	T mm	kv-Hodnota* prietok m ³ /h	Hmotnosť kg
851 234 11	24V DC	G3/4	20	50	115	99	80	36,5	16	5,8	1,00
851 234 12	230V 50/60Hz	G3/4	20	50	115	99	80	36,5	16	5,8	1,00
851 210 11	24V DC	G1	25	62	124	103,5	95	44	18	8,0	1,30
851 210 12	230V 50/60Hz	G1	25	62	124	103,5	95	44	18	8,0	1,30

* Cv-Hodnota (US) = kv-Hodnota x 1.2.

Spotreba energie

Podľa DIN VDE 0580 aprí teploty cievky +20°C. Pri určenej prevádzkovej teplote solenoidu (DC) sa spotreba energie z fyzikálnych dôvodov zvyšuje až do cca 30%.

DC	AC	
	Nárazový	Dlhodobý
18 W	20 VA	18 VA

Poznámka: Pri nevýbušných solenoidoch (na žiadosť) sa prípustný teplotný rozsah zvyšuje.

Magnet

Dizajn podľa VDE 0580.
Rozsah napätia ±10%.
100% pracovný cyklus.
Ochranná trieda podľa EN 60529 IP65.
Prívodka podľa DIN EN 175301-803 A (v príslušenstve).