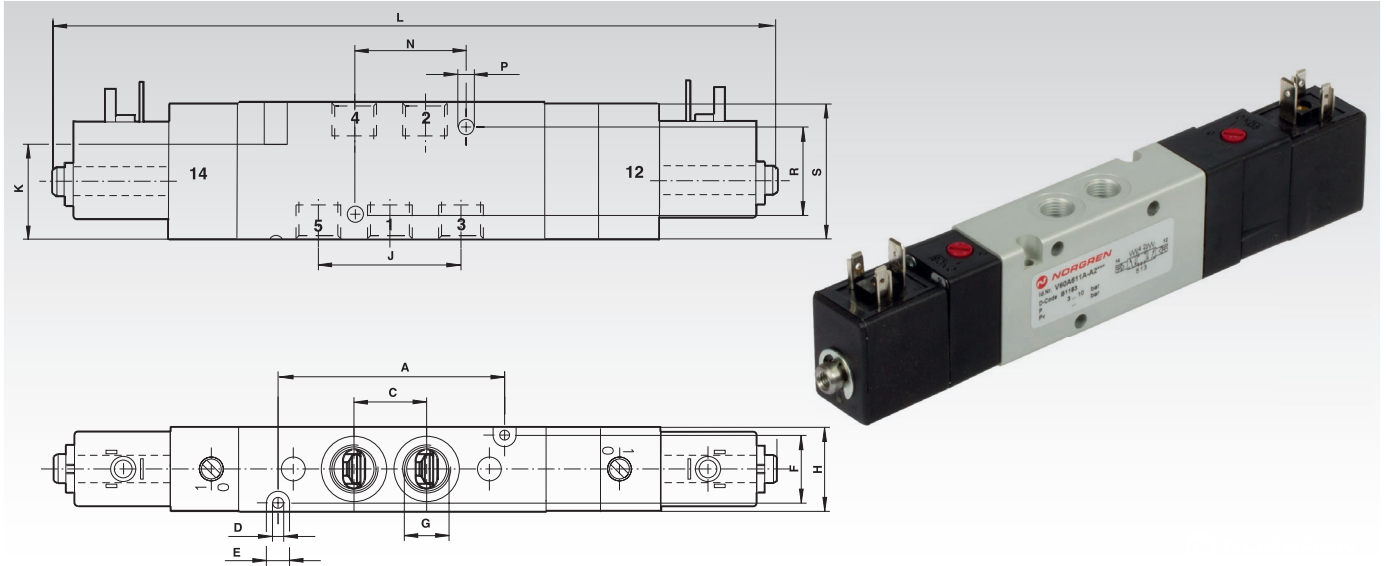


5/3 Wegeventile, mit beidseitigem Magnet



Werkstoffe:

Gehäuse und Grundplatten: Aluminium, Spindel: Edelstahl; Kolben, Distanzstücke und Deckel: Kunststoff; statische und dynamische Dichtungen: NBR; Schrauben: verzinkt; Federn: Edelstahl.

Einheitliches Vorsteuersystem mit tauschbarem Magnetsystem für alle gängigen Spannungen.

Die Ventile sind für Standard Druckluft und ungeölteinsatz geeignet.

Unter normalen Einsatzbedingungen beträgt die Lebensdauer 50 Millionen Schaltspiele.

Beim Ventilsystem (Cartridge) handelt es sich um eine optimierte Version des millionenfach bewährten Dichtsystems. Handbetätigung mit Verrastung.

Bestellangaben: z.B.: Artikel-Nr. 850 518 11, 5/3 Wegeventil, Anschlussgewinde G 1/8, Spannung 24V

Artikel-Nr. Ausf. A	Artikel-Nr. Ausf. B	Anschluss	Spannung	Durchfluss (l/min)	Betriebsdruck (bar)	Gewicht g	Artikel-Nr. Gerätesteckdose*	Artikel-Nr. Ersatzmagnet*
850 518 11	850 618 11	G 1/8	24V DC	500	3 - 8	350	858 000 01	858 000 06
850 528 11	850 628 11	G 1/4	24V DC	950	3 - 8	470	858 000 01	858 000 06
850 528 12	850 628 12	G 1/4	230V 50/60Hz	950	3 - 8	470	858 000 01	858 000 07

* Siehe unten.

Maße	A	B	C	D	E	F	G	H	J	K	L	M	N	O	P	R	S	T	U
G 1/8	50	-	16,2	3,2	6,5	17	G 1/8	22	32,4	28	189	-	25	-	4,5	26	35	-	-
G 1/4	66	-	21	3,2	6,5	20	G 1/4	25	42	28	217	-	32	-	4,5	26	40	-	-

Magnet- und Spannungsauswahl

22 mm Magnet mit Steckerbild nach DIN 43650 Form B.
Magnet drehbar in 90° Schritten.

Spannung: 24V DC $\pm 10\%$.
Magnetleistung Anzug/Betrieb: 2W.

Spannung: 230V $\pm 10\%$, 50/60Hz.
Magnetleistung Anzug/Betrieb: 6/5VA.

Einschaltdauer: 100% ED.

Schutzart: IP 65 mit abgedichteten Steckern (ISO 6952).

Gerätesteckdose nach DIN 43650, ohne Kabel

Werkstoff: Polyamid.
Gewicht: 20 g.

Artikel-Nr. _____
858 000 01



Ersatzmagnete nach DIN 43650

Gewicht: 63 g.

Artikel-Nr. 24 V DC _____
858 000 06

Artikel-Nr. 230 V 50/60 Hz _____
858 000 07

