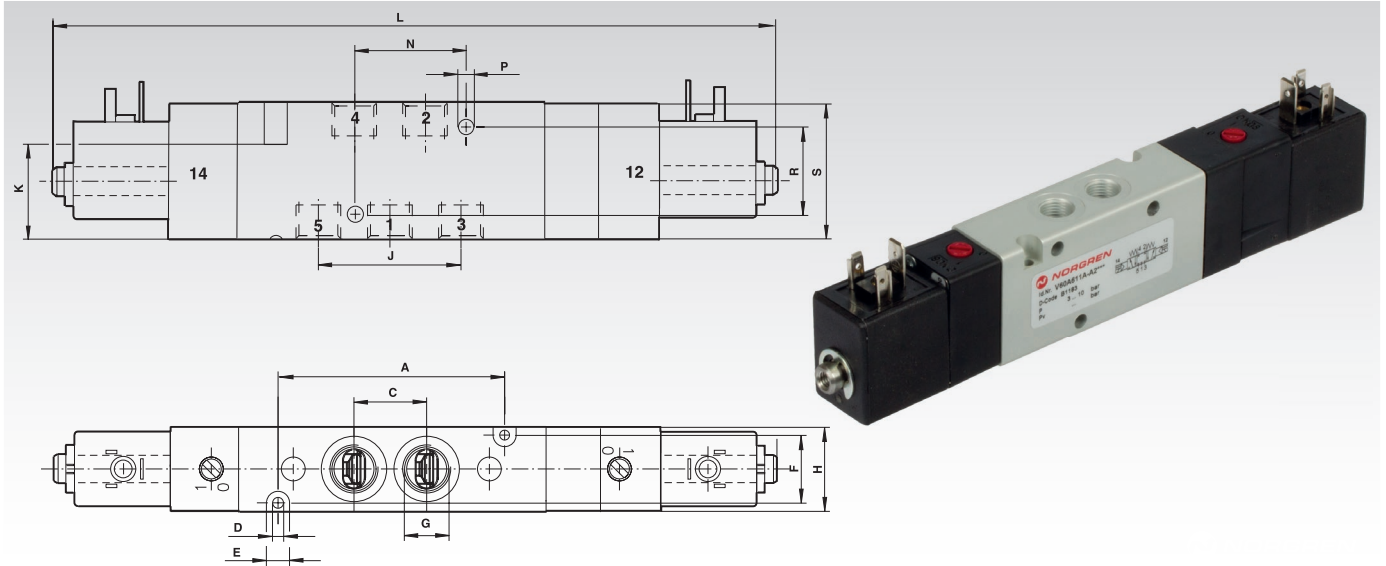


5/3 Solenoidové ventily, s dvoma magnetickými stranami



Materiály:

Teleso a základové dosky: Hliník, Vreteno: Nerezová oceľ; Piest, rozpre-ry a kryt: Plast; Statické a dynamické tesnenia: NBR; Skrutky: pozinko-vané; Pružiny: Nerezová oceľ.

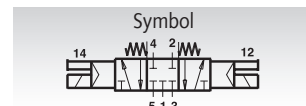
Štandardné regulačné zariadenia s vymeniteľným solenoidovým systémom pre všetky bežné napätia.

Ventily sú vhodné pre mazané alebo nemazané štandardné systémy stlačeného vzduchu.

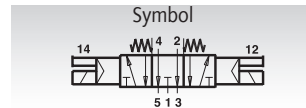
Pri normálnych prevádzkových podmienkach má systém strednú životnosť, 50 miliónov spínacích cyklov.

Ventilový systém (cartridge) je optimalizovaná verzia miliónkrát osvedčeného tesniaceho systému. Manuálne ovládanie s aretáciou.

Verzia A: Kľudová poloha: všetky porty sú blokované



Verzia B: Kľudová poloha: Porty 2 a 4 sú priechodné



Informácie potrebné na objednanie: napr.: Produkt č. 850 518 11, 5/3 Solenoidový ventil, Spojovací závit G 1/8, Napätie 24 V

Produkt č. Verzia A	Produkt č. Verzia B	Port	Napätie	Tok (l/min)	Prevádzkový tlak (bar)	Hmotnosť g	Produkt č. Prívodka*	Produkt č. Náhradný Solenoid*
850 518 11	850 618 11	G 1/8	24V DC	500	3 - 8	350	858 000 01	858 000 06
850 528 11	850 628 11	G 1/4	24V DC	950	3 - 8	470	858 000 01	858 000 06
850 528 12	850 628 12	G 1/4	230V 50/60Hz	950	3 - 8	470	858 000 01	858 000 07

* Pozri nižšie.

Rozmery	A	B	C	D	E	F	G	H	J	K	L	M	N	O	P	R	S	T	U
G 1/8	50	-	16,2	3,2	6,5	17	G 1/8	22	32,4	28	189	-	25	-	4,5	26	35	-	-
G 1/4	66	-	21	3,2	6,5	20	G 1/4	25	42	28	217	-	32	-	4,5	26	40	-	-

Výber solenoidov a napätia

22 mm solenoid s konektorovým pripojením podľa DIN 43650 Forma B.

Solenoid je možné otáčať v krokoch po 90°.

Napätie: 24V DC $\pm 10\%$.

Solenoidová sila nárazová/dlhodobá: 2W.

Napätie: 230V $\pm 10\%$, 50/60Hz.

Solenoidová sila nárazová/dlhodobá: 6/5VA.

Pracovný cyklus: 100% ED.

Krytie: IP 65 s utesnenými konektormi (ISO 6952).

Prívodka podľa DIN 43650, bez kábla

Materiál: Polyamid.
Hmotnosť: 20 g.

Produkt č.
858 000 01



Náhradné solenoidy podľa DIN 43650

Hmotnosť: 63 g.

Produkt č. 24 V DC
858 000 06

Produkt č. 230 V 50/60 Hz
858 000 07

