

Ozubené kolesá KRT / KRTG s jednostranným nábojom pre kuželové púzdra

Materiál: oceľ C45, kolesá označené G sú z šedej liatiny GG25.

Typ KRT: nekalené.

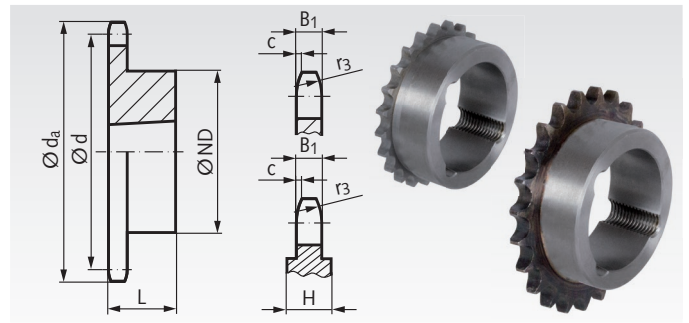
Typ KRTG: Zuby indukčne kalené (≈ HRC 50).

Kolesá pre kuželové púzdra sú jednoducho a rýchlo rozoberateľné.

Kuželové púzdra sa musia objednať samostatne, pozri str. 340.

Čísla produktov končiace G sú z liatiny GG25. Pri kolesách označených znakom *, sú zuby centované na telese kolesa, pozri obj.

Informácie potrebné na objednanie: napr.: Produkt č. 101 771 17, KRT, ISO 06 B-1, 17 zubov, rozmer diery pre Taper-lock, pozri stranu 340.



ISO 06 B-1, Rozteč 3/8 x 7/32"

$B_1 = 5.3 \text{ mm}$, $c = 1,0 \text{ mm}$, $r_3 = 10 \text{ mm}$

| Produkt č. KRT | Produkt č. KRTG | Počet zubov | d_a mm | d mm | ND mm | L mm | Hmot. kg | Kuželov. púzdra |
|----------------|-----------------|-------------|----------|--------|-------|------|----------|-----------------|
| 101 771 17 | 101 781 17 | 17 | 55,3 | 51,83 | 45 | 22 | 0,11 | 1008 |
| 101 771 18 | 101 781 18 | 18 | 58,3 | 54,85 | 45 | 22 | 0,14 | 1008 |
| 101 771 19 | 101 781 19 | 19 | 61,3 | 57,87 | 45 | 22 | 0,15 | 1008 |
| 101 771 20 | 101 781 20 | 20 | 64,3 | 60,89 | 46 | 22 | 0,16 | 1008 |
| 101 771 21 | 101 781 21 | 21 | 68,0 | 63,91 | 46 | 22 | 0,18 | 1008 |
| 101 771 22 | 101 781 22 | 22 | 71,0 | 66,93 | 50 | 22 | 0,25 | 1108 |
| 101 771 23 | 101 781 23 | 23 | 73,5 | 69,95 | 63 | 25 | 0,27 | 1210 |
| 101 771 24 | 101 781 24 | 24 | 77,0 | 72,97 | 63 | 25 | 0,30 | 1210 |
| 101 771 25 | 101 781 25 | 25 | 80,0 | 76,00 | 63 | 25 | 0,32 | 1210 |
| 101 771 26 | 101 781 26 | 26 | 83,0 | 79,02 | 63 | 25 | 0,33 | 1210 |
| 101 771 27 | 101 781 27 | 27 | 86,0 | 82,05 | 63 | 25 | 0,34 | 1210 |
| 101 771 28 | 101 781 28 | 28 | 89,0 | 85,07 | 63 | 25 | 0,37 | 1210 |
| 101 771 30 | 101 781 30 | 30 | 94,7 | 91,12 | 63 | 25 | 0,39 | 1210 |
| 101 771 38 | - | 38 | 119,5 | 115,35 | 70 | 25 | 0,65 | 1210 |
| 101 771 45 | - | 45 | 140,7 | 136,55 | 70 | 25 | 1,01 | 1210 |
| 101 771 57 | - | 57 | 176,9 | 172,91 | 70 | 25 | 1,20 | 1210 |
| 101 771 57G | - | 57 | 176,9 | 172,91 | 83 | 25 | 1,44 | 1210 |
| 101 771 76G | - | 76 | 234,9 | 230,47 | 83 | 25 | 1,84 | 1210 |
| 101 771 83 | - | 95 | 292,5 | 288,08 | 80 | 25 | 3,00 | 1210 |
| 101 771 83G | - | 95 | 292,5 | 288,08 | 83 | 25 | 2,52 | 1210 |
| 101 771 88G | - | 114 | 349,6 | 345,68 | 83 | 38 | 5,00 | 1215 |

ISO 08 B-1, Rozteč 1/2 x 5/16"

$B_1 = 7.2 \text{ mm}$, $c = 1,3 \text{ mm}$, $r_3 = 13 \text{ mm}$

| Produkt č. KRT | Produkt č. KRTG | Počet zubov | d_a mm | d mm | ND mm | L mm | Hmot. kg | Kuželov. púzdra |
|----------------|-----------------|-------------|----------|--------|-------|------|----------|-----------------|
| 105 771 14 | - | 14 | 61,8 | 57,07 | 45 | 22 | 0,15 | 1008 |
| 105 771 15 | 105 781 15 | 15 | 65,0 | 61,09 | 45 | 22 | 0,19 | 1008 |
| 105 771 16 | 105 781 16 | 16 | 69,5 | 65,10 | 50 | 22 | 0,24 | 1108 |
| 105 771 17 | 105 781 17 | 17 | 73,6 | 69,11 | 60 | 25 | 0,24 | 1210 |
| 105 771 18 | 105 781 18 | 18 | 77,8 | 73,14 | 60 | 25 | 0,29 | 1210 |
| 105 771 19 | 105 781 19 | 19 | 81,7 | 77,16 | 63 | 25 | 0,34 | 1210 |
| 105 771 20 | 105 781 20 | 20 | 85,8 | 81,19 | 71 | 25 | 0,34 | 1610 |
| 105 771 21 | 105 781 21 | 21 | 89,7 | 85,22 | 71 | 25 | 0,38 | 1610 |
| 105 771 22 | 105 781 22 | 22 | 93,8 | 89,24 | 71 | 25 | 0,43 | 1610 |
| 105 771 23 | 105 781 23 | 23 | 98,2 | 93,27 | 76 | 25 | 0,48 | 1610 |
| 105 771 24 | 105 781 24 | 24 | 101,8 | 97,29 | 76 | 25 | 0,67 | 1610 |
| 105 771 25 | 105 781 25 | 25 | 105,8 | 101,33 | 76 | 25 | 0,72 | 1610 |
| 105 771 26 | 105 781 26 | 26 | 110,0 | 105,36 | 76 | 25 | 0,82 | 1610 |
| 105 771 27 | 105 781 27 | 27 | 114,0 | 109,40 | 76 | 25 | 0,86 | 1610 |
| 105 771 28 | 105 781 28 | 28 | 118,0 | 113,42 | 90 | 32 | 0,86 | 2012 |
| 105 771 30 | 105 781 30 | 30 | 126,1 | 121,50 | 90 | 32 | 0,91 | 2012 |
| 105 771 38 | - | 38 | 158,6 | 153,80 | 90 | 32 | 1,20 | 2012 |
| 105 771 45 | - | 45 | 188,0 | 182,07 | 100 | 32 | 1,68 | 2012 |
| 105 771 57 | - | 57 | 236,4 | 230,54 | 100 | 32 | 2,70 | 2012 |
| 105 771 57G | - | 57 | 236,4 | 230,54 | 111 | 32 | 2,78 | 2012 |
| 105 771 76 | - | 76 | 313,3 | 307,33 | 100 | 32 | 4,70 | 2012 |
| 105 771 76G | - | 76 | 313,3 | 307,33 | 111 | 32 | 3,81 | 2012 |
| 105 771 83G | - | 95 | 390,1 | 384,11 | 111 | 32 | 6,40 | 2012 |
| 105 771 88G * | - | 114 | 466,9 | 460,90 | 124 | 45 | 8,50 | 2517 |

* $H=15,2\text{mm}$.

ISO 10 B-1, Rozteč 5/8 x 3/8"

$B_1 = 9.1 \text{ mm}$, $c = 1.6 \text{ mm}$, $r_3 = 16 \text{ mm}$

| Produkt č. KRT | Produkt č. KRTG | Počet zubov | d_a mm | d mm | ND mm | L mm | Hmot. kg | Kuželov. púzdra |
|----------------|-----------------|-------------|----------|--------|-------|------|----------|-----------------|
| 106 771 13 | 106 781 13 | 13 | 73,0 | 66,32 | 47 | 22 | 0,24 | 1008 |
| 106 771 14 | 106 781 14 | 14 | 78,0 | 71,34 | 52 | 22 | 0,29 | 1108 |
| 106 771 15 | 106 781 15 | 15 | 83,0 | 76,36 | 60 | 25 | 0,34 | 1210 |
| 106 771 16 | 106 781 16 | 16 | 88,0 | 81,37 | 70 | 25 | 0,34 | 1610 |
| 106 771 17 | 106 781 17 | 17 | 93,0 | 86,39 | 71 | 25 | 0,38 | 1610 |
| 106 771 18 | 106 781 18 | 18 | 98,3 | 91,42 | 75 | 25 | 0,43 | 1610 |
| 106 771 19 | 106 781 19 | 19 | 103,3 | 96,45 | 75 | 25 | 0,62 | 1610 |
| 106 771 20 | 106 781 20 | 20 | 108,4 | 101,49 | 75 | 25 | 0,77 | 1610 |
| 106 771 21 | 106 781 21 | 21 | 113,4 | 106,52 | 76 | 25 | 0,72 | 1610 |
| 106 771 22 | 106 781 22 | 22 | 118,0 | 111,55 | 76 | 25 | 0,77 | 1610 |
| 106 771 23 | 106 781 23 | 23 | 123,4 | 116,58 | 76 | 25 | 0,96 | 1610 |
| 106 771 24 | 106 781 24 | 24 | 128,3 | 121,62 | 90 | 32 | 1,06 | 2012 |
| 106 771 25 | 106 781 25 | 25 | 134,0 | 126,66 | 90 | 32 | 1,15 | 2012 |
| 106 771 26 | 106 781 26 | 26 | 139,0 | 131,70 | 90 | 32 | 1,20 | 2012 |
| 106 771 27 | 106 781 27 | 27 | 144,0 | 136,75 | 90 | 32 | 1,25 | 2012 |
| 106 771 28 | 106 781 28 | 28 | 148,7 | 141,78 | 90 | 32 | 1,34 | 2012 |
| 106 771 30 | 106 781 30 | 30 | 158,8 | 151,87 | 90 | 32 | 1,54 | 2012 |
| 106 771 38 | - | 38 | 199,2 | 192,24 | 100 | 32 | 2,40 | 2012 |
| 106 771 45 | - | 45 | 235,0 | 227,58 | 100 | 32 | 3,12 | 2012 |
| 106 771 57 | - | 57 | 296,0 | 288,18 | 100 | 32 | 5,00 | 2012 |
| 106 771 57G | - | 57 | 296,0 | 288,18 | 111 | 32 | 4,28 | 2012 |
| 106 771 76G | - | 76 | 392,1 | 384,16 | 111 | 32 | 8,0 | 2012 |
| 106 771 83G * | - | 95 | 488,5 | 480,14 | 124 | 45 | 9,0 | 2517 |
| 106 771 88G * | - | 114 | 584,1 | 576,13 | 124 | 45 | 15,5 | 2517 |

* $H=18,9\text{mm}$.

ISO 12 B-1, Rozteč 3/4 x 7/16"

$B_1 = 11.1 \text{ mm}$, $c = 2.0 \text{ mm}$, $r_3 = 19 \text{ mm}$

| Produkt č. KRT | Produkt č. KRTG | Počet zubov | d_a mm | d mm | ND mm | L mm | Hmot. kg | Kuželov. púzdra |
|----------------|-----------------|-------------|----------|--------|-------|------|----------|-----------------|
| 107 771 13 | 107 781 13 | 13 | 87,5 | 79,59 | 60 | 25 | 0,38 | 1210 |
| 107 771 14 | 107 781 14 | 14 | 93,6 | 85,61 | 70 | 25 | 0,48 | 1610 |
| 107 771 15 | 107 781 15 | 15 | 99,8 | 91,63 | 70 | 25 | 0,48 | 1610 |
| 107 771 16 | 107 781 16 | 16 | 105,5 | 97,65 | 75 | 25 | 0,67 | 1610 |
| 107 771 17 | 107 781 17 | 17 | 111,5 | 103,67 | 76 | 25 | 0,86 | 1610 |
| 107 771 18 | 107 781 18 | 18 | 118,0 | 109,71 | 90 | 32 | 0,91 | 2012 |
| 107 771 19 | 107 781 19 | 19 | 124,2 | 115,75 | 90 | 32 | 1,06 | 2012 |
| 107 771 20 | 107 781 20 | 20 | 129,7 | 121,78 | 90 | 32 | 1,06 | 2012 |
| 107 771 21 | 107 781 21 | 21 | 136,0 | 127,82 | 102 | 45 | 1,20 | 2517 |
| 107 771 22 | 107 781 22 | 22 | 141,8 | 133,86 | 102 | 45 | 1,34 | 2517 |
| 107 771 23 | 107 781 23 | 23 | 149,0 | 139,90 | 108 | 45 | 1,49 | 2517 |
| 107 771 24 | 107 781 24 | 24 | 153,9 | 145,94 | 108 | 45 | 1,63 | 2517 |
| 107 771 25 | 107 781 25 | 25 | 160,0 | 152,00 | 108 | 45 | 1,78 | 2517 |
| 107 771 26 | 107 781 26 | 26 | 165,9 | 158,04 | 108 | 45 | 1,92 | 2517 |
| 107 771 27 | 107 781 27 | 27 | 172,3 | 164,09 | 108 | 45 | 2,02 | 2517 |
| 107 771 28 | 107 781 28 | 28 | 178,0 | 170,13 | 108 | 45 | 2,21 | 2517 |
| 107 771 30 | 107 781 30 | 30 | 190,5 | 182,24 | 108 | 45 | 2,49 | 2517 |
| 107 771 38 | - | 38 | 239,0 | 230,69 | 108 | 45 | 3,74 | 2517 |
| 107 771 45 | - | 45 | 282,5 | 273,10 | 108 | 45 | 5,52 | 2517 |
| 107 771 45G * | - | 45 | 282,5 | 273,10 | 118 | 45 | 4,60 | 2517 |
| 107 771 57 | - | 57 | 354,0 | 345,81 | 108 | 45 | 8,46 | 2517 |
| 107 771 57G * | - | 57 | 354,0 | 345,81 | 124 | 45 | 9,12 | 2517 |
| 107 771 76G * | - | 76 | 469,9 | 460,99 | 124 | 45 | 12,00 | 2517 |
| 107 771 83G * | - | 95 | 585,1 | 576,17 | 124 | 45 | 17,00 | 2517 |
| 107 771 88G * | - | 114 | 700,6 | 691,36 | 124 | 64 | 23,00 | 2525 |

* 45 zubov a 57 zubov: $H=18,9\text{mm}$.

76 do 114 zubov: $H=23,6\text{mm}$.