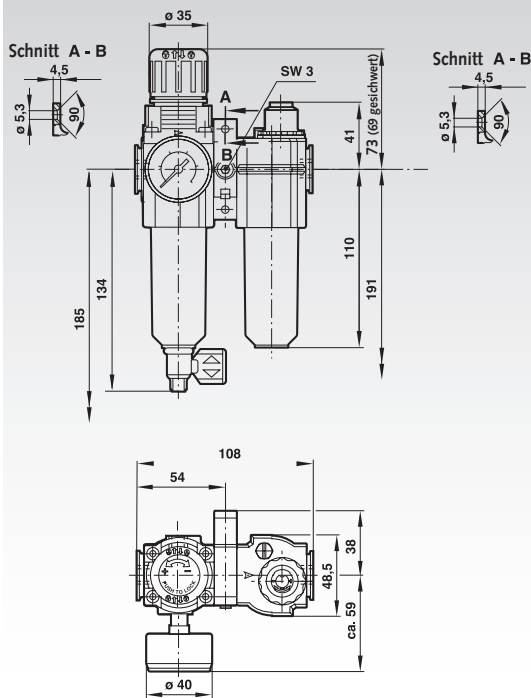
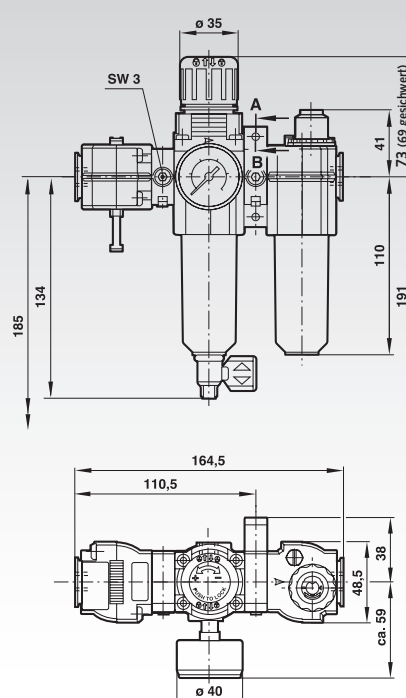


Artikel-Nr. 830 001 00



Artikel-Nr. 830 003 00



**Werkstoffe:**

Behälter: Polykarbonat.  
 Gehäuse: Zink-Druckguss.  
 O-Ringe: synthetische Elastomere.  
 Filterelement: Polypropylen.

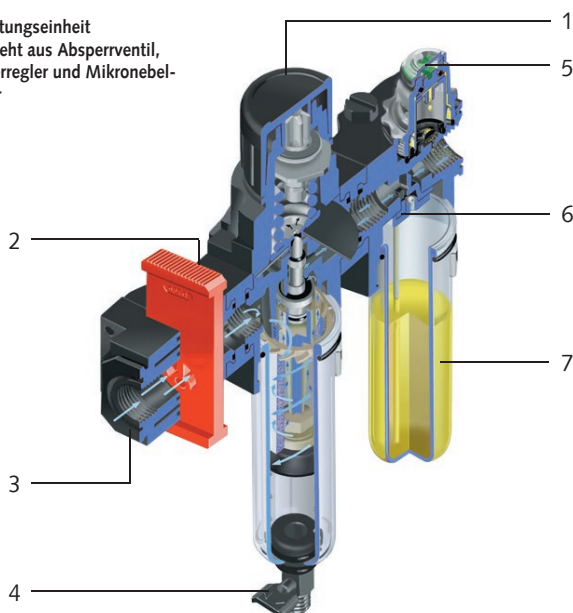
Betriebsmedium: Druckluft.  
 Gerätetemperatur: -20°C bis 65°C.  
 Bei Temperaturen unter +2°C bitte Luftbeschaffenheit beachten.

Betriebsdruck: max. 10 bar.  
 Regelbereich: 0,3 bis 10 bar.  
 Überdrucksicherung: Standard mit Überdrucksicherung.  
 Manometer: Standard.  
 Filterelement: 40 µm Standard.  
 Behältervolumen (Öler): 0,04 Liter.  
 Maximaler Durchfluss: 13 l/s (Anschluss G1/4, Primärdruck 10 bar.  
 Sekundärdruck: 6,3 bar, Δp = 1 bar).  
 Entleerung: Manuell.  
 Ölertyp: Mikronebelöler.

Bestellangaben: z.B.: Artikel-Nr. 830 001 00, Wartungseinheit ohne Absperrventil

Symbol	Artikel-Nr.	Anschluss	Absperrventil	Gewicht g
	830 001 00	G 1/4	Ohne	1122
	830 003 00	G 1/4	Mit	1415

Wartungseinheit besteht aus Absperrventil, Filterregler und Mikronebel-Öler



Dank des patentierten Quikclamps® können die Geräte einzeln oder modular zum Einsatz kommen. Der Quikclamp®-Verbindungssatz ermöglicht auch eine Montage und Wartung der einzelnen Geräte, ohne dass die Rohrleitungen demontiert werden müssen. Außerdem können Geräte wie Druckregler ohne Probleme in vier verschiedene Bedienebenen eingebaut werden.

- 1 Verriegelbarer Einstellknopf.
- 2 Einfache Montage und Wartung durch Quikclamp®.
- 3 3/2-Wege-Absperrventil – kompakt, abschließbar und entlüftend.
- 4 Einfache Handhabung für manuelle Kondensatentleerung.
- 5 Schaudom vereinfacht die Einstellung und Ablesbarkeit der Öl-Tropfenrate.
- 6 Mikronebel-Öler erzeugt feinen Öl nebel – ideal für lange und komplexe Leitungssysteme.
- 7 Behälter mit Bajonett-Verschluss.