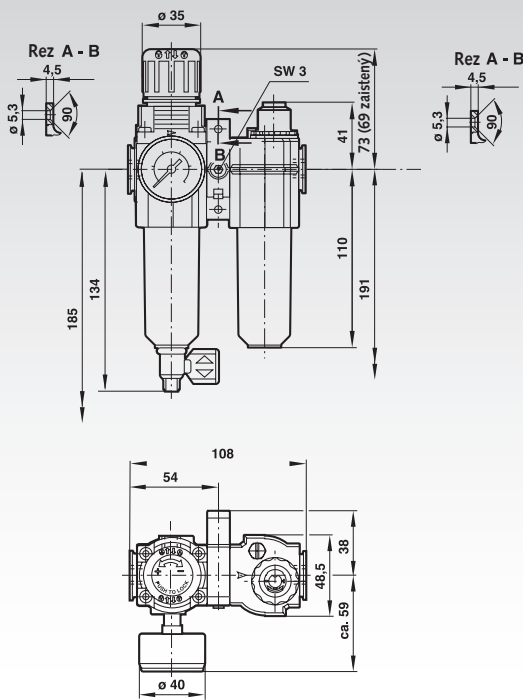
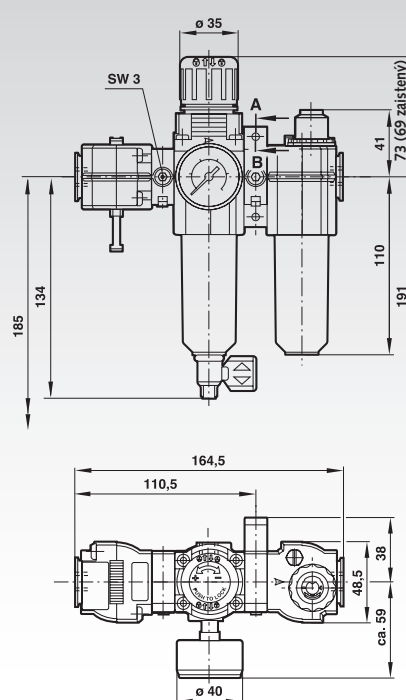


Produkt č. 830 001 00



Produkt č. 830 003 00



Materiály:

Nádrž: Polykarbonát.
Teleso: Zinok liaty pod tlakom.
O-kružky: syntetické elastoméry.
Filter: Polypropylén.

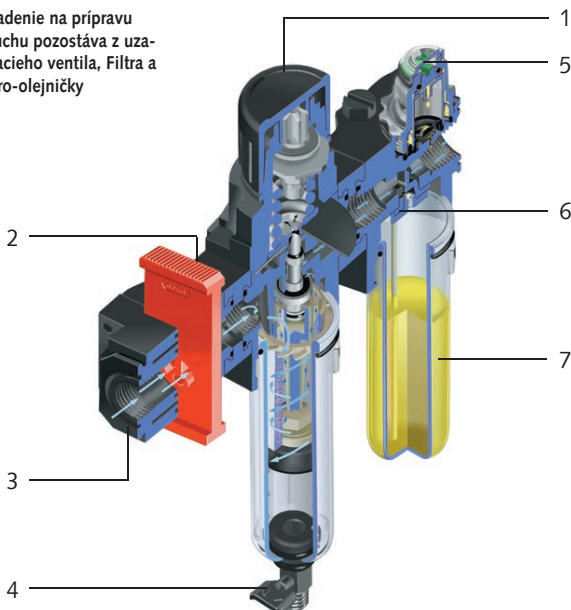
Medium: Stlačený vzduch.
Prevádzková teplota: -20°C až +65°C.
Pri teplotách pod +2°C prosím berte do úvahy vlastnosti vzduchu.

Prevádzkový tlak: max. 10 bar.
Rozsah tlaku: 0.3 až 10 bar.
Ochrana proti preťaženiu: Štandardná s poistným ventilom.
Tlakomer: Štandardný.
Filter: 40 µm štandardný.
Veľkosť nádrže (olejnička): 0.04 litra.
Max. tok: 13 l/s (spoj G1/4, vstupný tlak 10 bar).
Výstupný tlak: 6.3 bar, Δp = 1 bar).
Drenáž: Manuálna.
Verzia olejničky: Mikro olejnička.

Informácie potrebné na objednanie: napr.: Produkt č. 830 001 00, Zariadenie na prípravu vzduchu bez uzavieracieho ventilu

Symbol	Produkt č.	Spoj	Uzavierací ventil	Hmotnosť g
	830 001 00	G 1/4		1122
	830 003 00	G 1/4		1415

Zariadenie na prípravu vzduchu pozostáva z uzavieracieho ventilu, filtra a Mikro-olejničky



Patentovaná Quikclamps® umožňuje použitie zariadenia v individuálnych alebo modulárnych inštaláciách. Quikclamp®-spojovacia súprava taktiež umožňuje montáž a údržbu jednotlivých zariadení, bez potreby demontáže trubic. Zariadenia ako napr. regulátory tlaku môžu byť namontované jednoducho v štyroch rôznych prevádzkových úrovniach.

- 1 Blokovací gombík.
- 2 Jednoduchá montáž a údržba vďaka Quikclamp®.
- 3 3/2-cestný uzavierací ventil – kompaktný, uzamykateľný, s funkciou odvzdušnenia.
- 4 Jednoduchá manipulácia pre manuálny odvod kondenzátu.
- 5 Kvapkacia maznica uľahčuje nastavenie a čitateľnosť tempa kvapkania oleja.
- 6 Mikro olejnička vyrába jemnú olejovú hmlu – ideálnu pre dlhé a zložité potrubia.
- 7 Nádrže s bajonetovým uzáverom.