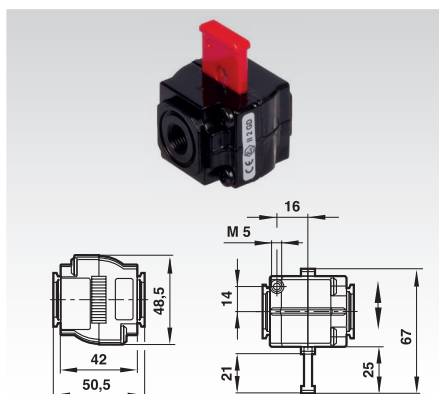


### 3/2cestný uzatvárací ventil(manuál.)



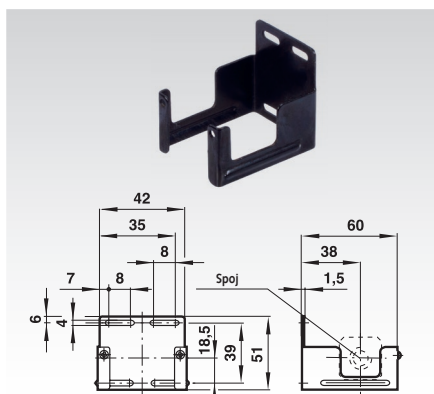
**Materiály:**

Teleso: Zinok liaty pod tlakom.

Jazdec: Plast.

Symbol	Produkt č.	Spoj	Hmotnosť
	830 022 00	G <sup>1</sup> / <sub>4</sub>	293 <sup>g</sup>

### Univerzálny nosný držiak

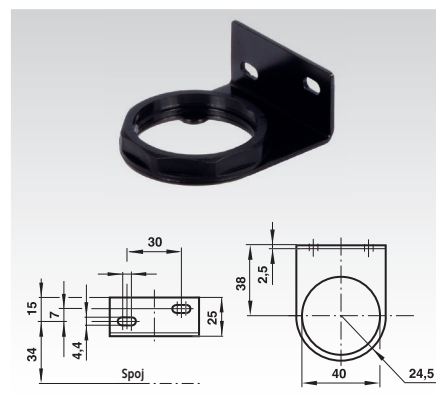


**Materiál:**

Oceľ.

Produkt č.	Hmotnosť
830 031 00	49 <sup>g</sup>

### Univerzálny nosný držiak



**Materiály:**

Matica: Plast, Držiak: Oceľ.

Produkt č.	Hmotnosť
830 033 00	72 <sup>g</sup>

### Panelová upevňovacia matica



**Materiál:**

Plast

Produkt č.	Hmotnosť
830 035 00	3 <sup>g</sup>

### Manometer



**Materiály:** Teleso, sklo: Plast.

Spájací závit: Mosadz.

Prevádzkový tlak: 0-10 bar. T = -20°C až 60°C

Produkt č.	Spoj	Ø	Hmot.
		mm	g
830 037 00	R <sup>1</sup> / <sub>8</sub>	40	43