

## Drosselrückschlagventile, Drosselung in eine Richtung

### Werkstoffe:

M5: Gehäuse Kunststoff, Gewindeeinsätze Messing, Dichtungen Nitrilkautschuk, Ventalnadel Messing vernickelt.

G1/8, G1/4: Gehäuse Zink-Legierung, Dichtungen Nitrilkautschuk, Ventalnadel/Innenteil Messing, Außenteile Aluminium-Legierung.

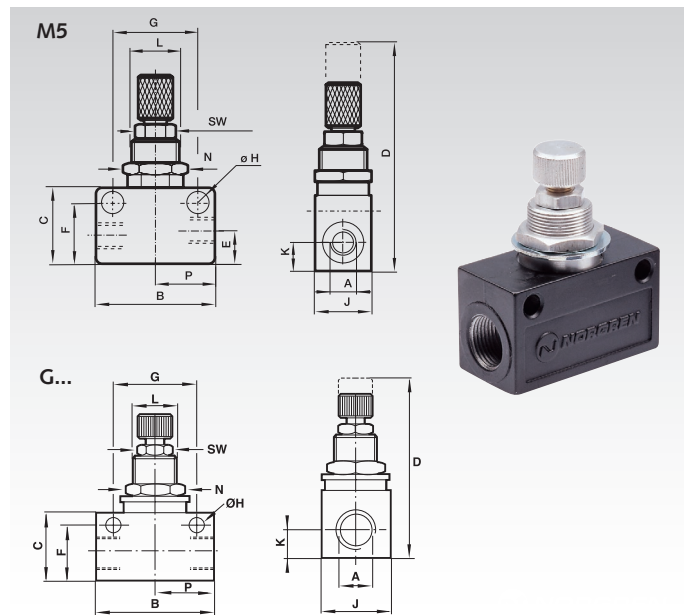
G3/8, G1/2: Gehäuse Aluminium-Legierung, Dichtungen Nitrilkautschuk, Ventalnadel/Innenteil Messing, Außenteile Aluminium-Legierung.

Betriebsmedium: Gefilterte, geölte oder ungeölte Druckluft, inerte Gase.

Betriebsdruck: 1 bis 10 bar (2 bis 10 bar für M5).

Gerätetemperatur: max. +80°C (max. +60°C für M5).

Wirkungsweise: Drosselrückschlagventil.



Bestellangaben z.B.: Artikel-Nr. 865 405 00, Drosselrückschlagventile, Drosselung in eine Richtung, Gewinde M5

Symbol	Artikel-Nr.	A	B	C	D	E	F	G	H	J	K	L	SW	N	P	bohrung	Max. Gewicht	
		mm	mm	mm	mm	mm	mm	mm	mm	mm	mm	mm	mm	mm	mm	mm	g	
	865 405 00	M 5	25	15	45	6,5	12	18	4,5	12	5,5	M10x0,75	8	12	12,5	10,5	4	12
	865 418 00	G 1/8	34	20	51	-	16,5	24	4,5	16	8	M12x1	10	14	17	12,5	4	65
	865 428 00	G 1/4	45	25,5	61,5	-	21	32	4,5	19	9,5	M14x1	10	17	22,5	14,5	4	115
	865 438 00	G 3/8	58	32,5	78,5	-	27	43	6,5	28	13	M20x1	14	24	29	20,5	4	153
	865 448 00	G 1/2	65	36	82	-	30,5	50	6,5	30	15	M20x1	14	24	32,5	20,5	4	186

### Durchfluss

max. Durchfluss in Drosselrichtung bei 6 bar l/min	max. Durchfluss gegen Drosselrichtung bei 6 bar l/min	Kv-Wert in Drosselrichtung 1 nach 2	Durchfluss bei 6 bar in Drosselrichtung 1 nach 2 m³/h	Kv-Wert gegen Drosselrichtung 2 nach 1	Durchfluss bei 6 bar gegen Drosselrichtung 2 nach 1 m³/h
200	210	0,13	12,1	0,14	12,6
550	550	0,37	33	0,37	33
1800	2460	1,2	108,1	1,64	148
2770	3000	1,84	166,05	1,99	180

## Schnellentlüftungsventile

Werkstoffe: Gehäuse und Deckel Aluminium oder Zinklegierung, Dichtungen Nitrilkautschuk.

Betriebsmedium: Gefilterte, geölte oder ungeölte Druckluft

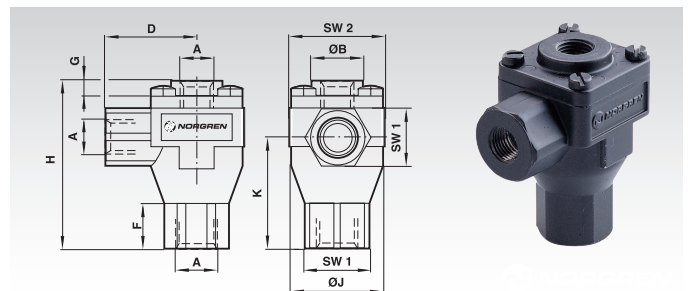
Wirkungsweise: Sitzventil.

Montage: Leitungseinbau.

Betriebsdruck: 0,5 bis 10 bar.

Gerätetemperatur: max. +80°C.

- Ermöglicht eine schnelle Entlüftung von Druckbehältern und Zylindern.
- Ermöglicht höhere Zylindergeschwindigkeit.



Bestellangaben z.B.: Artikel-Nr. 865 518 00, Schnellentlüftungsventile, Gewinde G1/8

Symbol	Artikel-Nr.	A	Ø B	D	F	G	H	Ø J	K	SW 1	SW 2	Gewicht
		mm	mm	mm	mm	mm	mm	mm	mm	mm	mm	g
	865 518 00	G 1/8	19	28	15,3	3,5	53	29	35,5	19	30	150
	865 528 00	G 1/4	19	28	15,3	3,5	53	29	35,5	19	30	130
	865 538 00	G 3/8	30	40	15,5	4	73,5	46	48	30	46	210
	865 548 00	G 1/2	30	40	15,5	4	73,5	46	48	30	46	190

Artikel-Nr.	Anschlüsse primär	Anschlüsse sekundär	Entlüftungsanschluss	Kv-Wert 1 nach 2	Kv-Wert 2 nach 3	Durchfluss bei 6 bar Betriebsdruck (m³/h) 1 nach 2	Durchfluss bei 6 bar Betriebsdruck (m³/h) 2 nach 3
865 518 00	G 1/8	G 1/8	G 1/8	1,06	1,23	95,80	110,9
865 528 00	G 1/4	G 1/4	G 1/4	2,23	2,46	201,6	221,8
865 538 00	G 3/8	G 3/8	G 3/8	4,47	5,02	403,2	453,6
865 548 00	G 1/2	G 1/2	G 1/2	6,14	6,84	554,4	617,4